

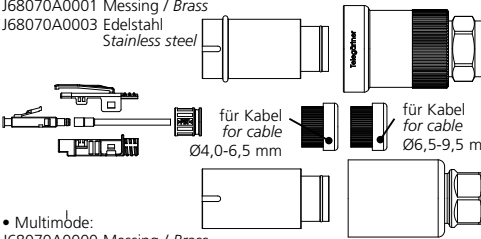
TOC LC-D plug set IP68 und/and TOC LC-D coupler IP68

Montagehinweis / Mounting information

70
50
15
10
5
mm

1 Lieferumfang / Scope of delivery
TOC plug set IP68 LC-D APC SM/MM

- Singlemode APC:
J68070A0001 Messing / Brass
J68070A0003 Edelstahl / Stainless steel

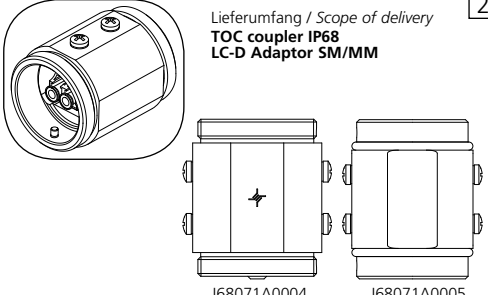


für Kabel
for cable
Ø4,0-6,5 mm

für Kabel
for cable
Ø6,5-9,5 mm

- Multimode:
J68070A0000 Messing / Brass
J68070A0002 Edelstahl / Stainless steel

2 Lieferumfang / Scope of delivery
TOC coupler IP68 LC-D Adaptor SM/MM



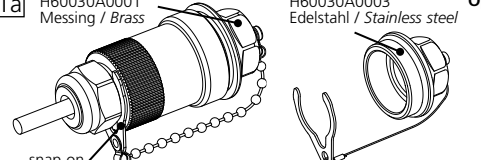
J68071A0004 Messing / Brass

J68071A0005 Edelstahl / Stainless steel

1a H60030A0001 Messing / Brass

H60030A0003 Edelstahl / Stainless steel

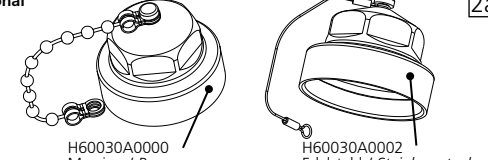
Optional



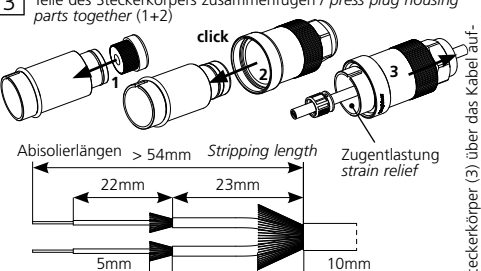
snap-on

2a H60030A0000 Messing / Brass

H60030A0002 Edelstahl / Stainless steel



3 Teile des Steckerkörpers zusammenfügen / press plug housing parts together (1+2)



click

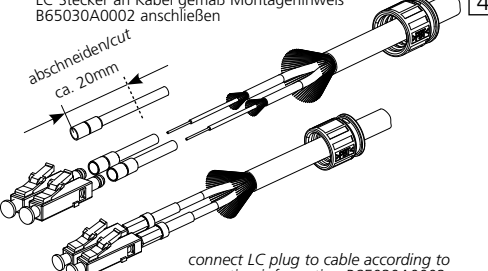
Abisolierlängen > 54mm Stripping length

22mm 23mm 5mm 10mm

Zugentlastung strain relief

Steckerkörper (3) über das Kabel aufschieben / slide plug housing over cable

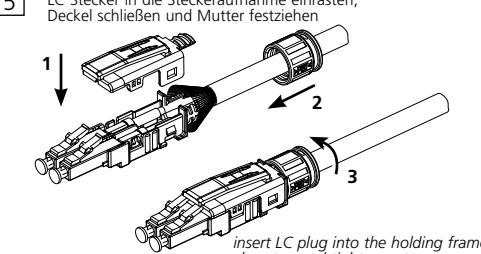
4 LC Stecker an Kabel gemäß Montagehinweis B65030A0002 anschließen



abschneiden/cut ca. 20mm

connect LC plug to cable according to mounting information B65030A0002

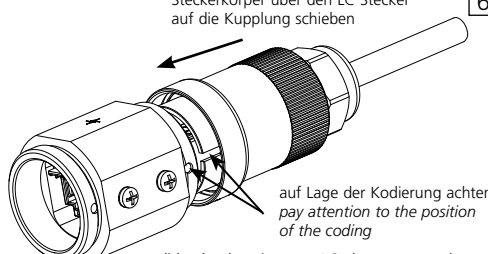
5 LC Stecker in die Steckeraufnahme einrasten, Deckel schließen und Mutter festziehen



1 2 3

insert LC plug into the holding frame, close top and tighten nut

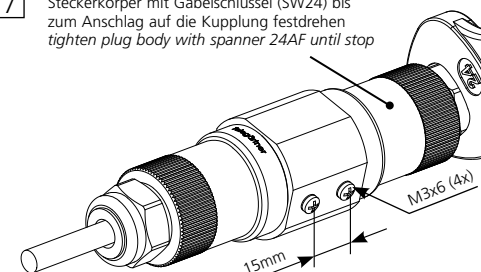
6 Steckerkörper über den LC Stecker auf die Kupplung schieben



auf Lage der Kodierung achten pay attention to the position of the coding

slide plug housing over LC plug onto coupler

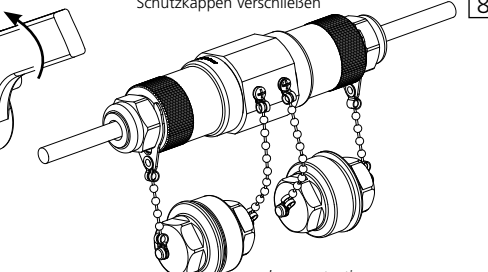
7 Steckerkörper mit Gabelschlüssel (SW24) bis zum Anschlag auf die Kupplung festdrehen tighten plug body with spanner 24AF until stop



M3x6 (4x)

15mm

8 Schutzkappen verschließen



close protective caps

D B65030A0004 10.09.2012 © by Telegärtner