

# 製品仕様書

RJ45 シールドプラグ  
【J00026A0165】

日本テレガートナー株式会社

## 1. 概要

本仕様書は RJ45 シールドプラグ【J00026A0165】に適用する。

## 2. 品名・型番

品名: RJ45 シールドプラグ Cat.6A  
型番: J00026A0165

## 3. 構造

コネクタ規格: IEC 60603-7-51  
外観図: DRW-DATJUN16-024A (別紙添付)

## 4. 機械特性

耐久勘合回数: 750 回以上  
挿入力: 30N 以下  
プラグーケーブル引張力: 89N 以上

## 5. 製品材質

コネクタハウジング: ポリカーボネート(UL94 V0)  
ワイヤーガイド: ポリカーボネート(UL94 V0)  
コンタクトピン: りん青銅(金メッキ)  
シールド: 黄銅(ニッケルメッキ)  
RoHS: 2011/65/EU (RoHS)

## 6. 適合ケーブル

ケーブル種類: 4 対 8 芯ツイストペアケーブル  
導体構造: 1 本(単線)もしくは 7 本(撚線)  
導体径: 単線: AWG26~AWG24(0.40mm~0.51mm)  
撚線: AWG27~AWG24(0.46mm~0.61mm)  
絶縁体外径: 0.85mm~1.05mm  
ケーブル外径: 5.5mm~7.3mm

## 7. 環境特性

保護等級: IP20  
使用温度範囲: -40°C~+70°C

## 8. 電気特性

接触抵抗:	20mΩ 以下
絶縁抵抗:	500MΩ 以上
耐電圧(ピン-ピン):	1000VDC 以上
耐電圧(ピン-シールド):	1500VDC 以上
電流伝送許容値:	1A (@50°C)
PoE 対応:	PoE+ (IEEE802.3at)

## 9. 伝送性能

カテゴリー:	10 ギガビットイーサネット(IEEE802.3an) Cat.6A (ISO/IEC 11801; DIN EN50173-1) Class EA (ISO/IEC 11801; DIN EN50173-1) Cat.6A (ANSI/TIS/EIA-568-C.2)
--------	--

## 10. 難燃特性

UL 認証番号:	E244889
----------	---------

## 11. オプション品

### 圧着工具

工具本体:	N00001A0002(標準ダイス付き)
ダイス:	N01001A0052(ケーブル外径が 6.3mm 以上の場合に推奨)

### ケーブルブーツ

内径 6.3mm:	B00080x0089 (x...色指定 A:灰 B:赤 C:青 D:黄 E:緑 F:黒)
内径 7.0mm:	B00080x0090 (x...色指定 A:灰 B:赤 C:青 D:黄 E:緑 F:黒)
内径 7.3mm:	H86011A000x (x...色指定 0:白 1:灰 2:橙 3:青 4:黄 5:緑 6:黒)

※外観図「DRW-DATJUN16-025A」「DRW-DATJUN16-026A」

### ピンハイトチェッカー

チェッカー大(通過合格):	M06000A0068
チェッカー大(通過 NG):	M06000A0067

## 12. 梱包

本体・ガイドが各 100 個詰めになった PE 袋と加工用資材を小箱に梱包する。

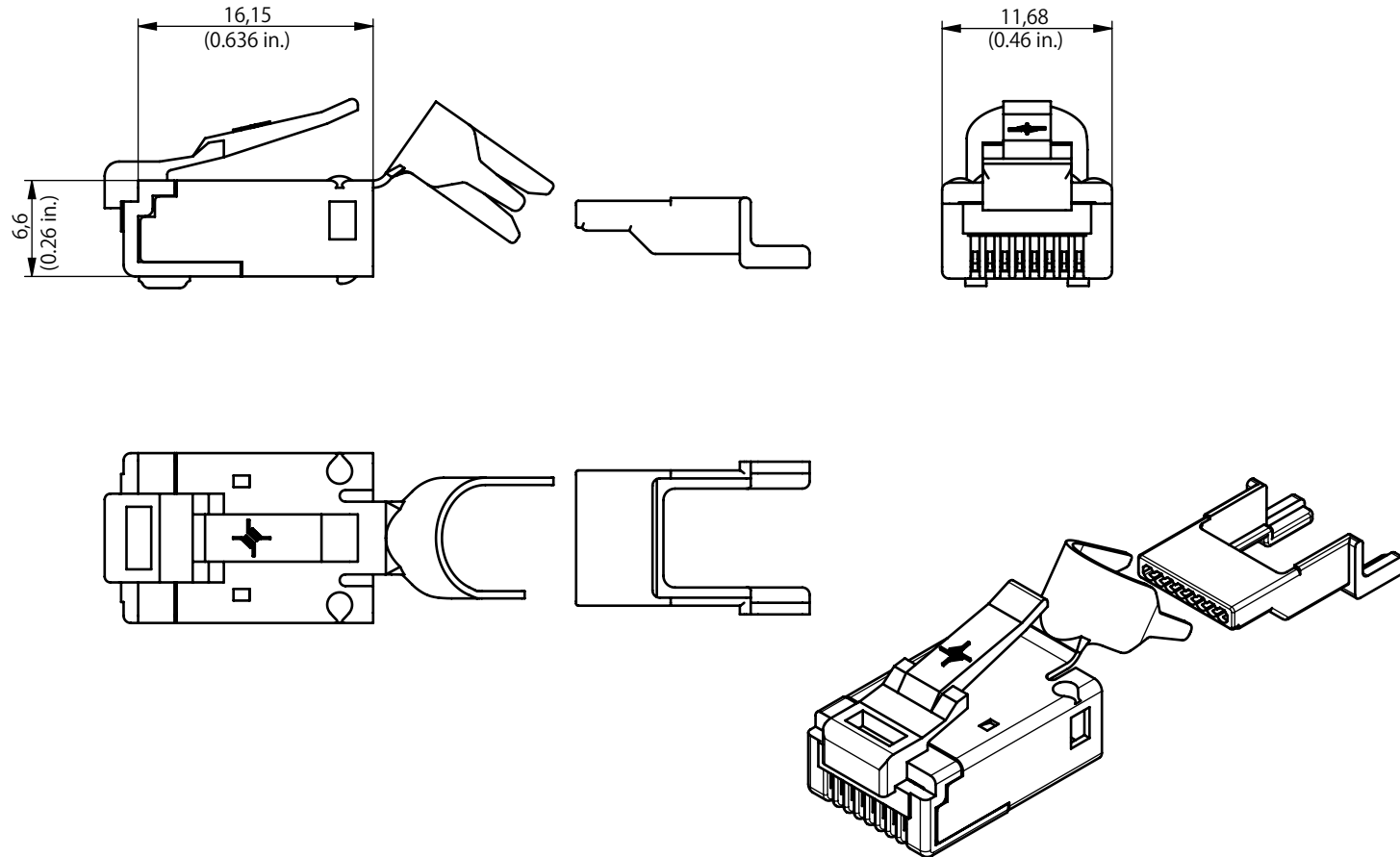
小箱には製品名・型番・数量・ロット番号を記載したラベルを貼付。

損傷の無いよう適切に外箱に小箱をまとめて、運搬に適した形態に梱包する。

以上

図番

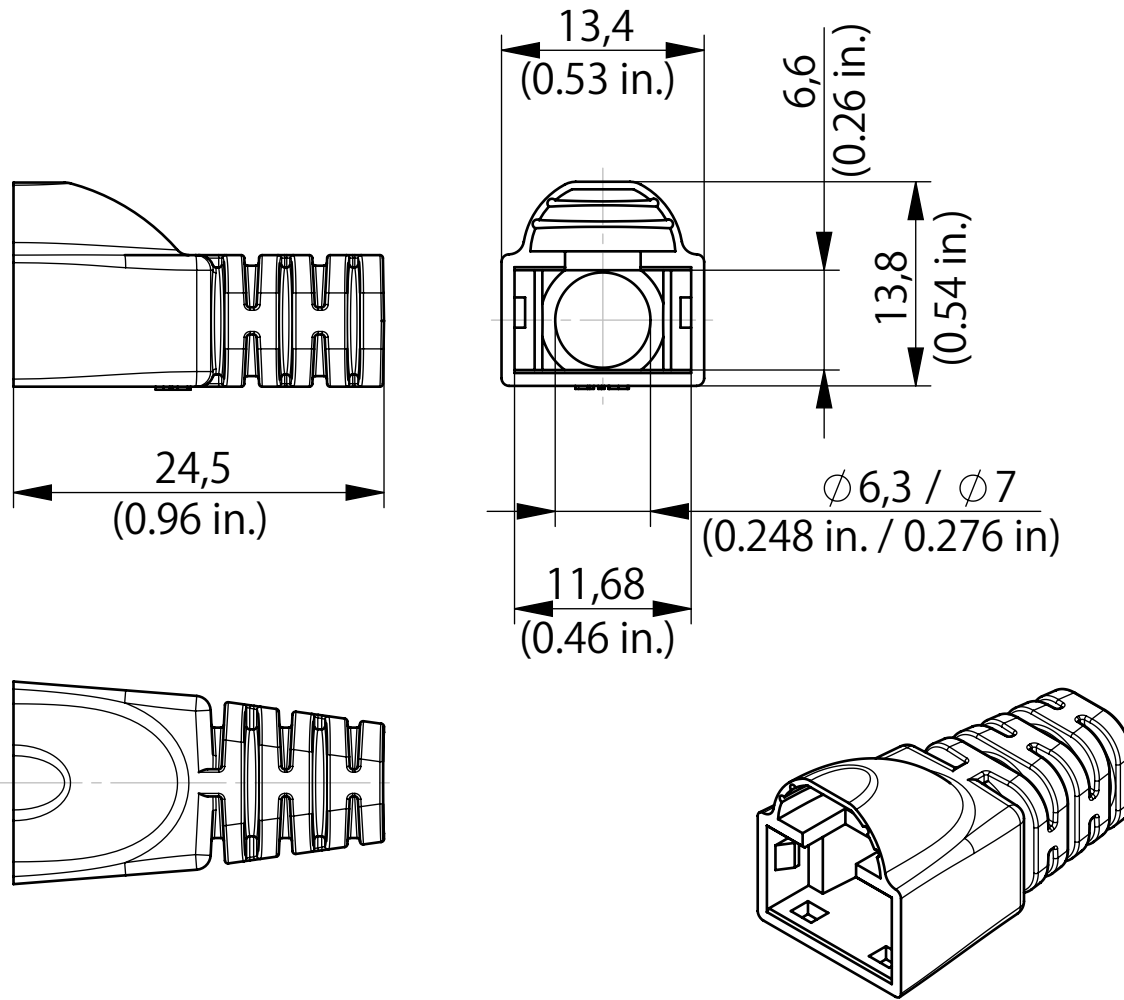
DRW-DATJUN16-024A



設計	製図	検図	承認	縮尺	N/A	名称	RJ45 シールドプラグ Cat.6A	図番	DRW-DATJUN16-024A	品番	J00026A0165
	JTL 2016.Jun.17 中川	JTL 2016.Jun.17 柴田	JTL 2016.Jun.17 MSABE	単位	mm(inch)	材質		処理	色 : 仕上り :	 日本テレガートナー株式会社	

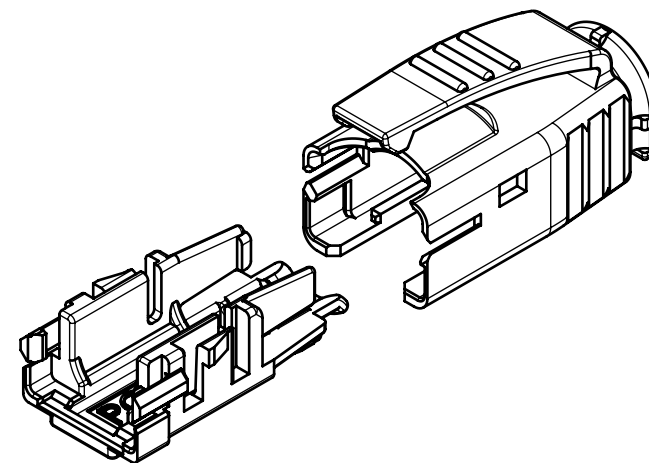
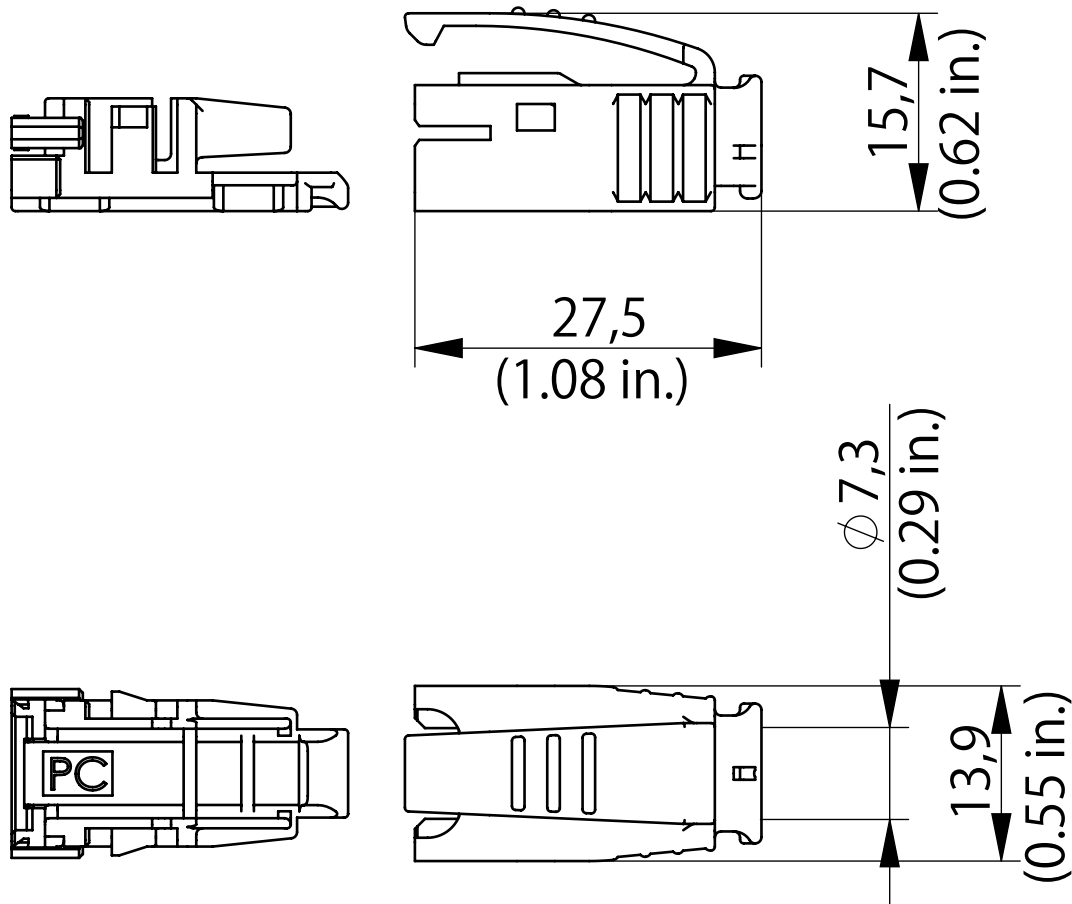
図番

DRW-DATJUN16-025A



型番	内径	色	RAL
B00080A0089	φ6,3mm	灰	RAL 7035
B00080B0089	φ6,3mm	赤	RAL 3018
B00080C0089	φ6,3mm	青	RAL 5015
B00080D0089	φ6,3mm	黄	RAL 1018
B00080E0089	φ6,3mm	緑	RAL 6024
B00080F0089	φ6,3mm	黒	RAL 9011
B00080A0090	φ7,0mm	灰	RAL 7035
B00080B0090	φ7,0mm	赤	RAL 3018
B00080C0090	φ7,0mm	青	RAL 5015
B00080D0090	φ7,0mm	黄	RAL 1018
B00080E0090	φ7,0mm	緑	RAL 6024
B00080F0090	φ7,0mm	黒	RAL 9011

設計	製図	検図	承認	縮尺	N/A	名称	ケーブルブーツ (6.3/7.0)		図番	DRW-DATJUN16-025A	品番	B00080x0089 B00080x0090
				単位	mm(inch)	材質	PVC	処理	色 : 仕上り :		日本テレガートナー株式会社	



型番	内径	色	RAL
H86011A0000	$\phi 7,3\text{mm}$	白	RAL 9003
H86011A0001	$\phi 7,3\text{mm}$	灰	RAL 7035
H86011A0002	$\phi 7,3\text{mm}$	橙	RAL 2009
H86011A0003	$\phi 7,3\text{mm}$	青	RAL 5015
H86011A0004	$\phi 7,3\text{mm}$	黄	RAL 1023
H86011A0005	$\phi 7,3\text{mm}$	緑	RAL 6017
H86011A0006	$\phi 7,3\text{mm}$	黒	RAL 9005

設計	製図	検図	承認	縮尺	N/A	名称	ケーブルブーツ (7.3)		図番	DRW-DATJUN16-026A		品番	H86011A000x	
	JTL 2016.Jun.17 中川	JTL 2016.Jun.17 柴田	JTL 2016.Jun.17 MSABE	単位	mm(inch)	材質	ポリカーボネート	処理	色 : 仕上り :	Telegärtner		日本テレガートナー株式会社		
				公差										