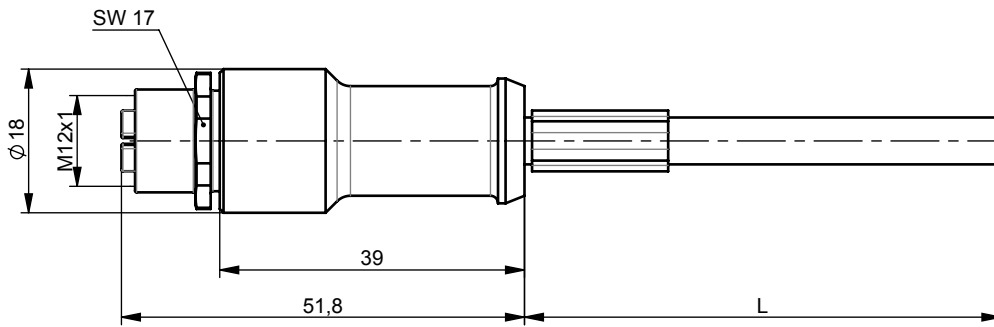
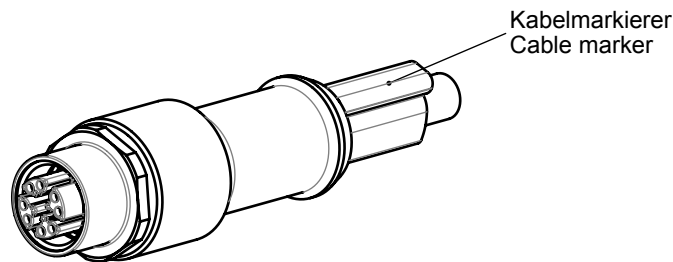


STX M12x1 CC X-cod. Cat.6A

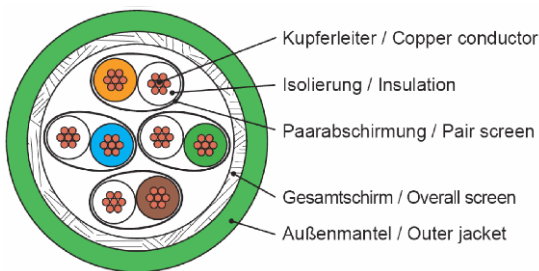


Länge length (mm)	<100	<200	<1000	<2000	<5000	<10000	<20000	≥20000
Toleranz Tolerance	+10	+30	+70	+100	+150	+200	+250	+350

Knickschutztülle umspritzt / Strain relief overmoulded



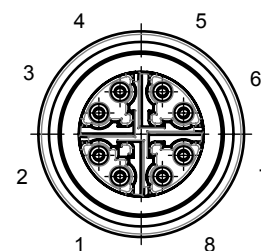
Kabelaufbau / Construction LI-02YSC11Y 4x2x0,48 PiMF PUR



Schaltbild / Connection Diagram Belegung / pin assignment

Buchse / socket M12	freies Leitungsende free cable end
Paar 2 pair 2	W-O 1
	O 2
Paar 3 pair 3	W-G 3
	G 4
Paar 4 pair 4	W-BR 5
	BR 6
Paar 1 pair 1	W-BL 7
	BL 8
	S
	Schirm / screen

Buchseneinsatz (Steckseite) female insert (mating side)



Verpackung / Packing

1 Stück im PE-Beutel mit Etikett

Umverpackung Karton
354 mm x 263 mm x 137 mm (Außenmaße)

1 piece in PE bag with label

Outer packing carton
354 mm x 263 mm x 137 mm (outside dimensions)

TG-Nummer und EAN-Nummer / TG P/N and EAN number

L (mm)	grün green RAL 6018	Verpackungseinheit pro Karton packing unit per box Stück / Pieces
500	L84500A0000 4018359447281	50
1000	L84500A0001 4018359447298	30
2000	L84501A0000 4018359447304	15
3000	L84502A0000 4018359447311	12
5000	L84503A0000 4018359447328	8
7500	L84504A0000 4018359447335	5
10000	L84505A0000 4018359447342	4

Technische Daten / Technical Data		
Steckverbinder-Norm	IEC 61076-2-109	Connector standard
Kabelspezifikation siehe	L02002A0145	Cable specifications see
Mechanische Eigenschaften		Mechanical Characteristics
Steckkraft	≤ 30N	Insertion force
Lebensdauer (Steckungen)	≥ 100	Durability (mating cycles)
Werkstoffe		Materials
Gehäuse	Zinkdruckguß vernickelt Zinc diecast nickel-plated	Housing
Kontaktoberfläche	Au über / over Ni	Contact finish
Kabeltülle	TPU UL94 HB schwarz / black RAL 9005	Cable boot
Außenmantel	PUR grün / green RAL 6018	Outer jacket
Kabeldurchmesser	6,2 mm ±0,2 mm (0.244 in. ±0.008 in.)	Cable outer diameter
Kabelaufschrift	Cat.7 S/FTP 4x2xAWG26/7 PUR LI02YSC11Y PIMF IEC 60332-1 E344985 AA c(UL)us CMX -40°C ~ +85°C (sequential length in meters)	Cable marking
Farbe der Kabelaufschrift	blau / blue	Colour of cable marking
Zusätzliche Produktbedruckung	CS02FC00B-SFTP2607C7-1PUR-AXXXX Fertigungsdatum / production date Fertigungsstätten-Kennzeichnung marking of factory location	Additional product printing
Farbe der Produktbedruckung	schwarz / black	Colour of product printing
Richtlinie 2011/65/EU (RoHS)	RoHS-konform / RoHS compliant	Directive 2011/65/EU (RoHS)
Umweltanforderungen		Environment Requirements
Schutz vor Eindringen		Protection against ingress
Eindringen von Teilchen	IP6X *	Particulate ingress
Wasser / Untertauchen	IPX7 *	Water / Immersion
Verschmutzungsgrad	3	Pollution degree
Klimatisch und chemisch		Climatical and chemical
Umgebungstemperatur	-40°C bis / to +85°C	Ambient temperature

* Die technischen Angaben gelten für das Zusammenwirken von M12x1 Produkten nach IEC 61076-2-109 der Firma Telegärtner Karl Gärtner GmbH und den dort gezeigten IP67 Stecker- und Flanschpaarungen.

* Technical data apply to M12x1 products to IEC 61076-2-109 of the company Telegärtner Karl Gärtner GmbH and the appropriate combinations of IP67 plugs and flange sockets.

Technische Daten / Technical Data		
Elektrische Eigenschaften		Electrical Characteristics
Verbindung	siehe Schaltbild / look Connection Diagram	Connection
Strombelastbarkeit bei 40°C	0,5 A	Current carrying capacity at 40°C
Bemessungsspannung **	50 V / AC, 60 V / DC	Rated voltage **
PoE+ gemäß IEEE 802.3at	Geeignet für Power over Ethernet+ Adequate for Power over Ethernet+	PoE+ according to IEEE 802.3at
Übertragungstechnische Eigenschaften ***		Transmission Performance ***
10 Gigabit Ethernet gemäß IEE 802.3an	Geeignet für 10 Gigabit Ethernet Adequate for 10 Gigabit Ethernet	10 Gigabit Ethernet acc. to IEEE 802.3an
Kategorie 6 _A	IEC 61076-2-109	Category 6 _A
Klasse E _A	ISO/IEC 11801; DIN EN 50173-1	Class E _A
Normen		Standards
Spezifikation für paarverseilte Geräteanschlusskabel	IEC 61156-6 DIN EN 50288-4-2	Specification for pair equipment connection cable
IP-Schutzarten	IEC 60529	Degrees of protection provided by enclosures (IP code)

** Die Bemessungsspannung basiert auf dem Verschmutzungsgrad 2

** The rated voltage is based on pollution degree 2

*** Für alle aufgeführten Standards gelten die aktuellen und publizierten Ausgabestände zum Zeitpunkt 15.02.2016 (für die konfektionierte Kabelseite).

*** The editions of the aforementioned standards by the time of 15.02.2016 are valid (for the assembled cable side).