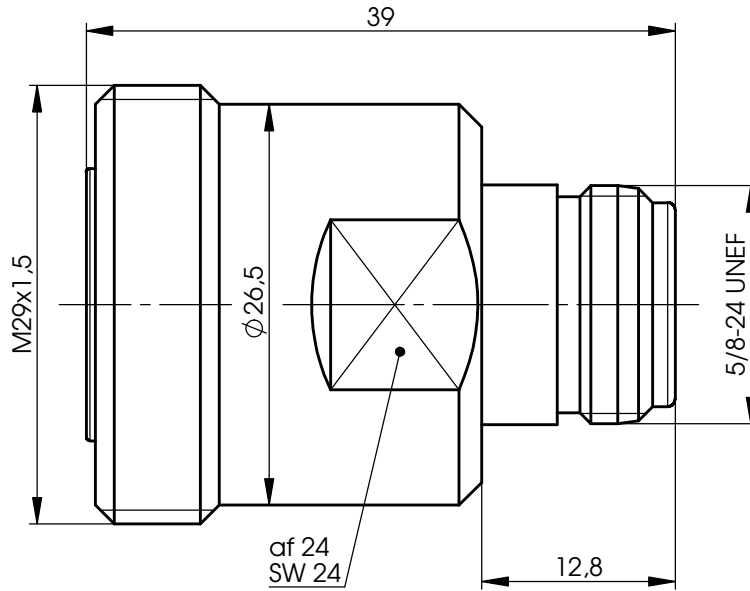
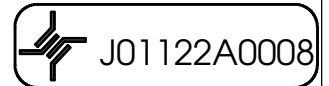


with plastic protective cover for transport / mit Transportschutzkappe aus Kunststoff



with label / mit Aufkleber



Mechanical characteristics

interface dimensions acc. to mating life
center contact captivation

coupling torque
proof torque

Components

centre contact
outer contact
nut
insulator
gasket

Electrical characteristics

impedance
frequency
return loss

insertion loss

RF-leakage
intermodulation

working voltage (at 20° C sea level)

test voltage (at sea level)

insulation resistance
contact resistance
 centre contact
 outer contact

Environmental

operating temp.
RoHS compliant

Mechanische Eigenschaften

Steckgesicht nach ...
Steckzyklen
Innenleiter Haltekraft

axial
radial

Kupplungsdrehmoment
Prüfdrehmoment

Bauteile

Innenkontakt
Außenkontakt
Überwurfmutter
Isolierung
Dichtung

Elektrische Eigenschaften

Wellenwiderstand
Frequenz
Rückflussdämpfung

Einfügedämpfung

HF Dichtigkeit
Intermodulation

Betriebsspannung (Meereshöhe)

Prüfspannung (Meereshöhe)

Isolationswiderstand
Durchgangswiderstand
 Innenkontakt
 Außenkontakt

Umgebung

Betriebstemperatur
RoHS konform

7-16: IEC 61169-4 N : IEC 60160-16
7-16 : >500 N : >500

7-16: ≥200 N N : ≥200 N
7-16: ≥3 Ncm N : ≥3 Ncm

7-16: 25-35 Nm N : 4-6 Nm
7-16: ≥35 Nm N : ≥6 Nm

Materials / Material

CuBe2
CuZn39Pb3
CuZn39Pb3
PTFE
silicon

Finish / Oberfläche

Cu2Ag5
Ag2CuSnZn0.5
CuSnZn3

50 Ω
0-8,3 GHz
≥ 30 dB @ Dc to/bis 3 GHz
≥ 27 dB @3 GHz to/bis 7 GHz
≥ 23 dB @ 7 GHz to/bis 8.3 GHz

≥0.05 x √f(GHz) dB

≥128 dB @ DC to/bis 1 GHz

(3.Ord.) ≤ - 128 dBm @ 2x20 Watt @ 900 MHz

1,4 kV rms

2,5 kV rms

≥ 10 GΩ

≤ 0,4 mΩ

≤ 1,5 mΩ

-40° / +85°

2011/65/EU

Änd./ rev. index	Änderungs-Nr. / revision code	Datum/ date	Name/ name	Datum/ date	Name/ name	Gewicht/ weight (g)
			gez./ drawn	29.10.2013	BJ	
			gepr./ appr	29.10.2013	JA	ca./approx.
Maßstab/ scale				Benennung/ title		
2:1				Adaptor 7-16 - n (f-f) Adaptor 7-16 - N (f-f)		
untol. Maße/ dim. without tolerances according to				Untert./ doc. type	Zeichnungsnr./ drawing no.	
				K	J01122A0008	
Ersatz für/ replaces				Zeichnung vom 12.11.1999		
				Maße/ dimensions: mm		
				Original : DIN A4		
				Blatt/ sheet 1 von/ of 1		

b

25316

29.10.2013

BJ

a

15968

28.09.2004

GE