

仕様書

MSB-TG-04-SC

マイクロプライスボックス
(SCアダプタ 4 個搭載)

日本テレガートナー株式会社

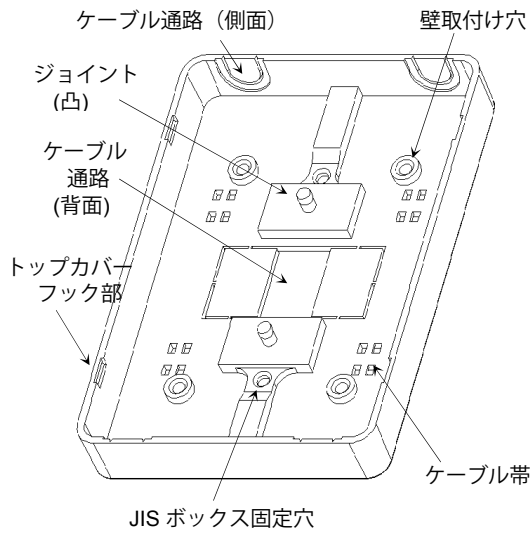
1. 適用

本仕様書は、マイクロプライスボックスMSB-TG-04-SCについて適用します。

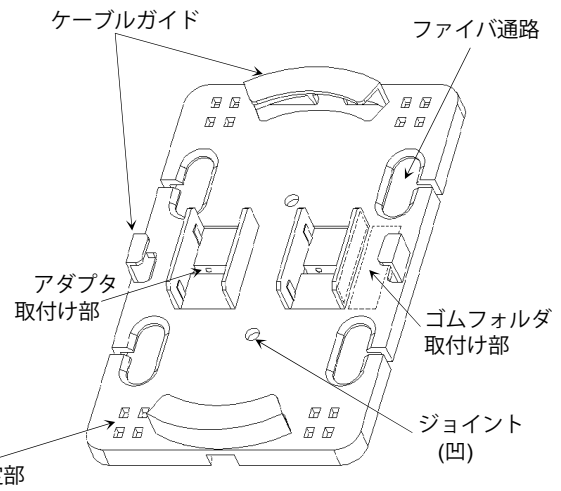
2. 製品仕様

本体

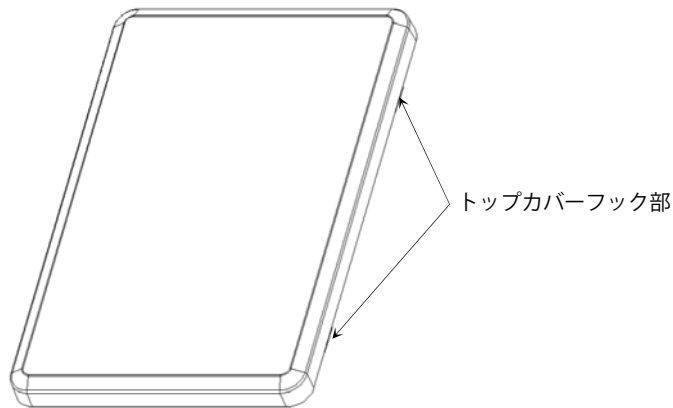
① ベースプレート



② ミドルプレート

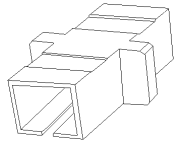


③ トップカバー

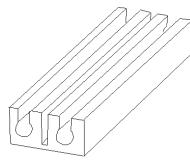


3. 梱包内容

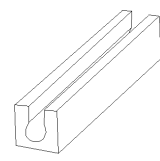
① SCアダプタ



② 単芯用ゴムフォルダ



③ テープ線用ゴムフォルダ



④ ケーブル帯



⑤ 単芯用融着スリーブ



⑥ テープ線融着スリーブ



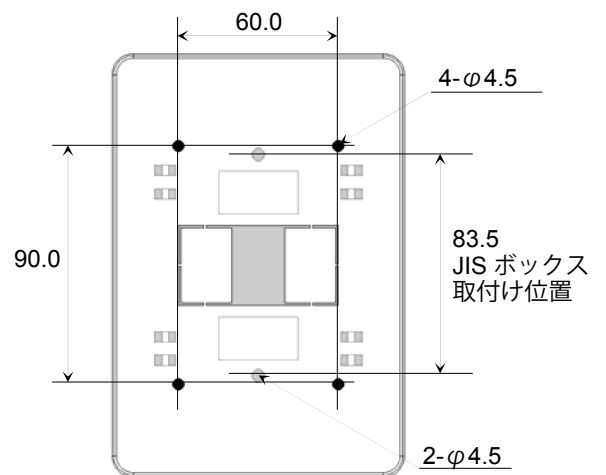
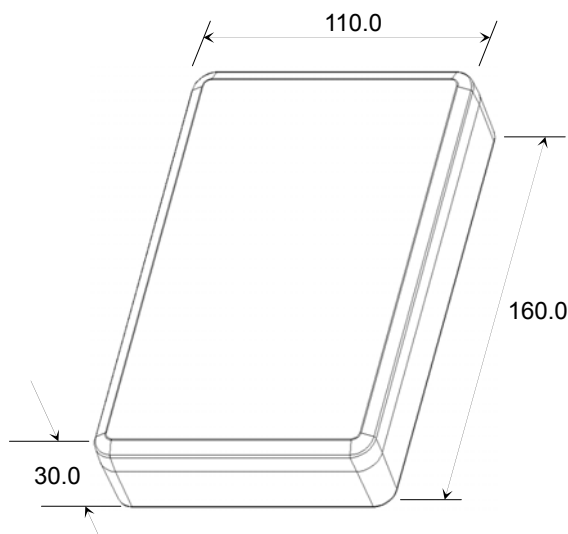
⑦ グロメット



梱包部品	数量(個)
SCアダプタ	4
単芯用ゴムホルダ	2
テープ線用ゴムホルダ	1
ケーブル帯	2
単芯用融着スリーブ	4
テープ芯線用融着スリーブ	1
グロメット	2

4. 外観図

- ① 筐体材質: PC + ABS
- ② 外形寸法(mm) 及び 壁取付穴寸法 下図参照



5. 梱包方法

輸送時に損傷のないよう個別に収納し、適切な個数にまとめ、運搬に適した形態に梱包します。
外箱には製品名、数量を記載したラベルもしくは運送会社の送り状を貼付致します。

6. 使用上の注意

- ・本体が高温になったり異臭がする場合は、使用を中止して下さい。
- ・本体を落としたり、破損した場合は、すぐに使用を中止して下さい。
- ・本製品を分解・改造しないで下さい。
- ・レーザー光源を直視すると失明の危険性があります。
- ・本体内にSCコネクタを搭載する場合、コネクタのロングブーツを使用するとファイバを損傷する原因となります。
- ・直射日光の当たる位置や発熱器具の傍など温度の高いところに設置しないで下さい。
- ・非平面への取付けや不安定な場所への設置は避けて下さい。