

製品仕様書

SC-LC シンプレックスアダプタ フランジあり ハネあり 青

製品番号: JT2500H0010

2021 年 4 月

日本テレガートナー株式会社

1. 適用

本仕様書は、SC-LC シンプレックスアダプタ フランジあり ハネあり 青 JT2500H0010 に適用します。

2. 品名・型番

品名及び型番を表 1 に示します。

表 1. 品名・型番

品名	製品番号
SC-LC シンプレックスアダプタ フランジあり ハネあり 青	JT2500H0010

3. 外観図

製品外観図を別紙【DRW-FADAPR21-0469A】に示します。

4. 構成部品

本製品の構成を表 2 に示します。

表 2. 構成

部品	材料	備考
ボディ	PEI	青
スリーブ	ジルコニア	-
フック(SC 側)	PBT+G.F	-

5. 製品仕様

本製品の仕様を表 3 に示します。

表 3. 仕様

項目	仕様
対応ファイバ	シングルモード/マルチモード
挿入損失	≤0.5dB
反射減衰量	≥45dB
性能保証温度	-40~85°C
保存温度	-40~85°C
RoHS 指令	RoHS2 対応 (2011/65/EU), (EU) 2015/863

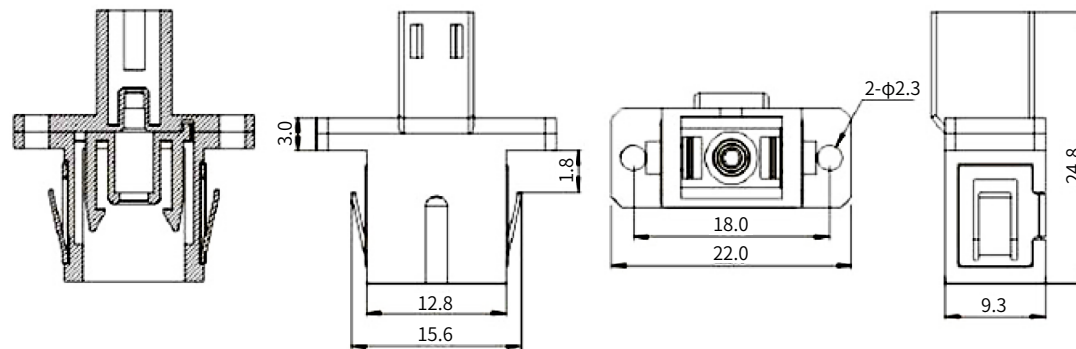
6. 品質保証


納品時から 1 年間の製品保証とします。

7. 梱包

運搬等により製品に破損や異常が発生しないように梱包する。

以上



設計	製図	検図	承認	縮尺	N/A	名称	SC-LCシプレックスアダプタ フランジあり バネあり 青		図番	DRW-FADAPR21-0469A	品番	JT2500H0010
				単位	m							
	JTL 2021.04.27 中川	JTL 2021.04.27 柴田	JTL 2021.04.27 柴田	公差								
										日本テレガートナー株式会社		