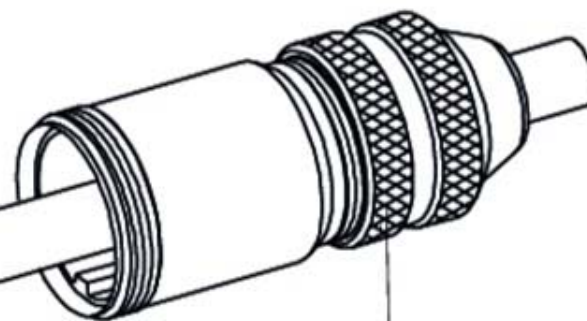
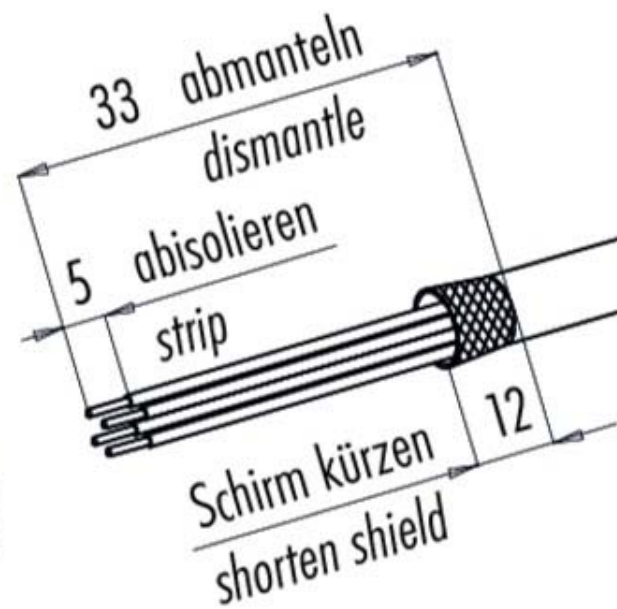
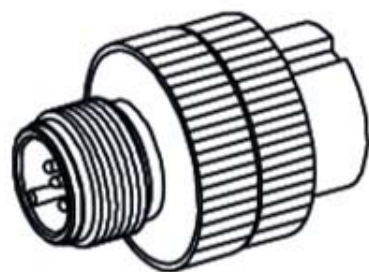
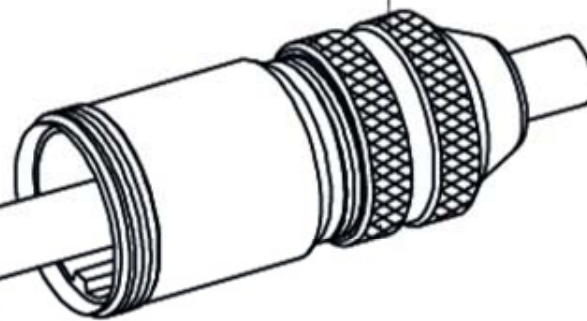
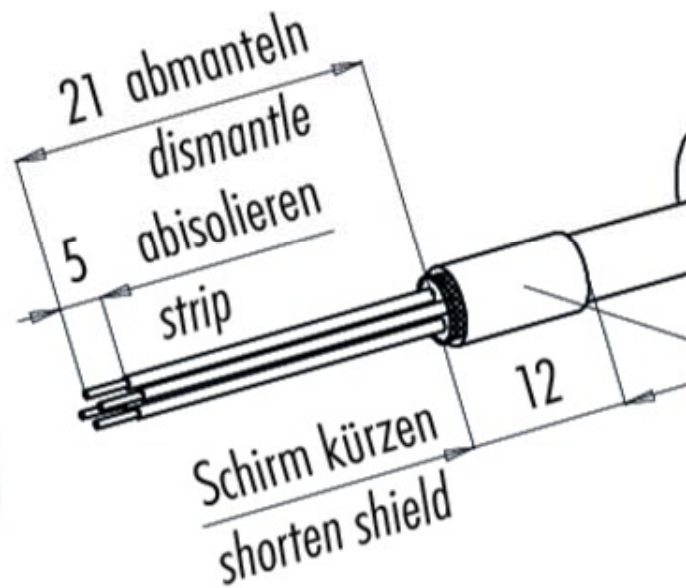
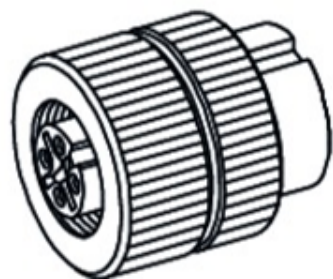


Schirmdurchmesser  $>5,5$  mm  
shielding braid diameter  $>5,5$  mm



Festdrehen mit  $\geq 100$  cNm  
screw down with a torque  $\geq 100$  cNm

Schirmdurchmesser  $\leq 5,5$  mm  
shielding braid diameter  $\leq 5,5$  mm



Schirm auf Kabelmantel umschlagen  
und mit Kupfer-Tape umwickeln  
wrap shielding braid with copper tape  
and revert to cable jacket