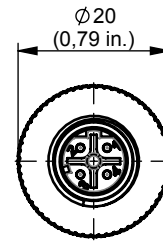
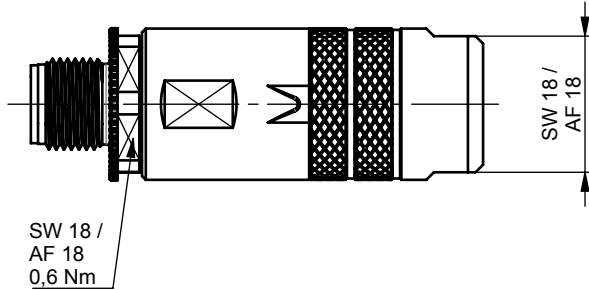
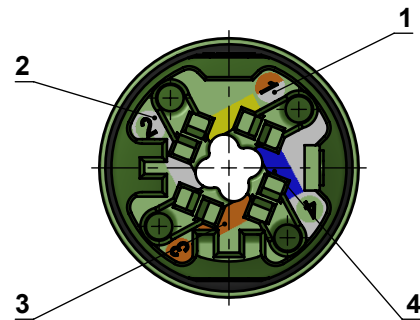
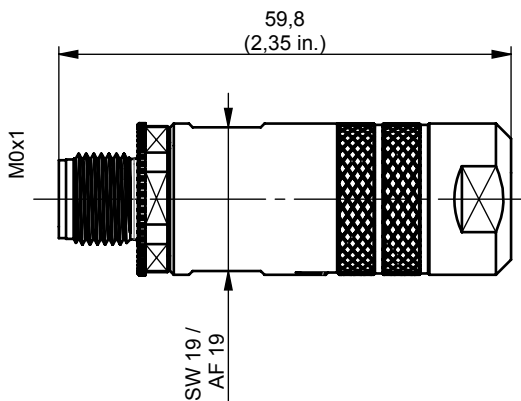


STX M12x1 CP D-cod. Cat.5 CP4D180-3-5IDC600FA000



Kontakzuordnung D- kodiert nach /
Pin assignment D- coded acc. to
IEC 61076-2-101



PIN	ProfiNet	Ethernet / IP
1	gelb / yellow	orange- weiß / orange - white
2	weiß / white	grün - weiß / green - white
3	orange	orange
4	blau / blue	grün / green

Bestell-Nr. Order no	Bezeichnung Description	Barcode EAN 13	VPE PU
J80026A0201	STX M12x1 CP D-cod. Cat.5 CP4D180-3-5IDC600FA000	4018359541361	1

Bestell-Nr. Order no	Verpackung Packing	VPE PU	Karton Carton	UPE OPU	Karton Carton	UPE OPU	Karton Outer carton
J80026A0201	1 pc. in PE bag, one mounting information	1 pc. in PE bag	-	10 PE bags in carton	155x105x60 [mm]	-	-

Montageanleitung siehe: www.telegaertner.com
Mounting instructions see: www.telegaertner.com

STX M12x1 CP D-cod. Cat.5

CP4D180-3-5IDC600FA000



Optional

Bestell-Nr. Order no.	Bezeichnung Description	VPE PU
N80050A0001	Drehmomentschlüssel 0,6Nm SW18 / Torque wrench 0.6Nm 18AF	1

Technische Daten / Technical Data		
Steckverbinder-Norm	IEC 61076-2-101	Connector Standard
Mechanische Eigenschaften		Mechanical Characteristics
Steckkraft	≤ 10 N	Insertion force
Lebensdauer (Steckzyklen)	≥ 100	Life (mating cycles)
Werkstoffe *		Materials *
Steckergehäuse	Messing vernickelt / brass nickel-plated	Connector housing
Adernvorsortierung	PA UL94 V0 grün / green	Wire presorting
Kontaktgehäuse	PA UL 94 V0	Contact housing
Klemmkäfig	PA UL 94 V0	Clamp cage
IDC-Kontakte	Messing / brass	IDC-contacts
Schirmkontakt	1.4310 (X10CrNi18-8)	Shield contact
Oberfläche Kontakte	Au	Contact finish
Dichtungen	NBR	Sealings
Richtlinie 2011/65/EU (RoHS)	RoHS-konform / RoHS-compliant	Directive 2011/65/EU (RoHS)
Adernanschluss		Wire Connection
Cu-Leiterdurchmesser	Massiv / solid 0,51 - 0,64 mm AWG24 - AWG22/1 Litze / stranded 0,46 - 0,76 mm AWG27 - AWG22/7 **Litze / stranded 0,51 - 0,78 mm AWG26 - AWG22/19	Cu-conductor diameter
Aderndurchmesser	0,9 - 1,6 mm	Insulation diameter
Wiederanschließbarkeit Schneidklemmkontakt	≤ 10x	Reusable IDC
Kabeldurchmesser	5,0 - 9,0 mm	Cable diameter
Umweltanforderungen		Environmental Requirements
Mechanisch		Mechanical
Schocken	490 ms ⁻²	Shock
Schwingen sinusförmig (10Hz - 500Hz)	50 ms ⁻²	Vibration sinusoidal (10Hz - 500Hz)
Schutz vor Eindringen		Protection against Ingress
Eindringen von Teilchen	IP6X ***	Particulate ingress
Wasser / Untertauchen	IPX7 ***	Water / Immersion
Verschmutzungsgrad	3	Pollution degree
Klimatisch und chemisch		Climatical and Chemical
Umgebungstemperatur	-40°C bis / to +85°C	Ambient temperature

* Alle Werkstoffe halogenfrei und silikonfrei.

* All Materials free of halogen and silicone.

** Freigabe des Kabels durch Fa. Telegärtner Karl Gärtner GmbH erforderlich.

** Approval of cable by Telegärtner Karl Gärtner GmbH required.

*** Die technischen Angaben gelten für das Zusammenwirken von M12x1 Produkten nach IEC 61076-2-101 der Firma Telegärtner Karl Gärtner GmbH und den dort gezeigten IP67 Stecker- und Buchsenpaarungen.

*** Technical data apply to M12x1 products to IEC 61076-2-101 of the company Telegärtner Karl Gärtner GmbH and the appropriate combinations of IP67 plugs and sockets.

Technische Daten / Technical Data		
Elektrische Eigenschaften		
Isolationswiderstand	$\geq 100 \text{ M}\Omega$	Insulation resistance
Durchgangswiderstand	$\leq 10 \text{ m}\Omega$	Contact resistance
Spannungsfestigkeit		
Stehwechselspannung Kontakt-Schirm	$\geq 1,4 \text{ kV}$	Power frequency withstand voltage Contact-Shield
Stehwechselspannung Kontakt-Kontakt	$\geq 1,4 \text{ kV}$	Power frequency withstand voltage Contact-Contact
Überspannungskategorie	II	Overvoltage category
Bemessungsspannung ****	250 V / AC, 250 V / DC	Rated voltage ****
Bemessungsstoßspannung	2,5 kV	Rated impulse voltage
Strombelastbarkeit bei 40°C		
	4 A	Current carrying capacity at 40°C
PoE+ gemäß IEEE 802.3at	Geeignet für Power over Ethernet+ Adequate for Power over Ethernet+	PoE+ according to IEEE 802.3at
Übertragungstechnische Eigenschaften *****		
Fast Ethernet gemäß IEEE 802.3	erfüllt / compliant	Fast Ethernet acc. to IEEE 802.3
ProfiNet gemäß IEEE 802.3	erfüllt / compliant	ProfiNet acc. to IEEE 802.3
Kategorie 5	IEC 61076-2-101; DIN EN 50173-1	Category 5
Normen		
IP-Schutzarten	IEC 60529	Degrees of protection provided by enclosures (IP code)
UL Norm für Kommunikationszubehör	UL 1863	UL Standard for Communication circuit Accessories
Anwendungsneutrale Kommunikationskabelanlagen	ISO/IEC 11801; DIN EN 50173-1	Generic cabling systems
Zulassung		
UL-gelistet	angefordert requested	UL listed

**** Die Bemessungsspannung basiert auf dem Verschmutzungsgrad 2
 **** The rated voltage is based on pollution degree 2

***** Für alle aufgeführten Standards gelten die aktuellen und publizierten Ausgabestände zum Zeitpunkt 29.01.2018.
 ***** The editions of the aforementioned standards by the time of 29.01.2018 are valid.