

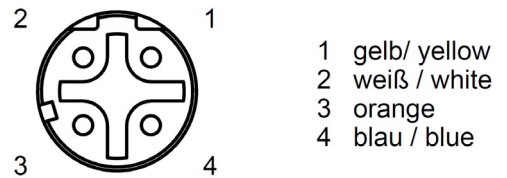
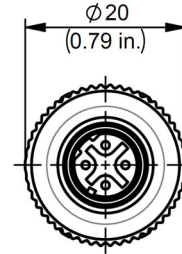
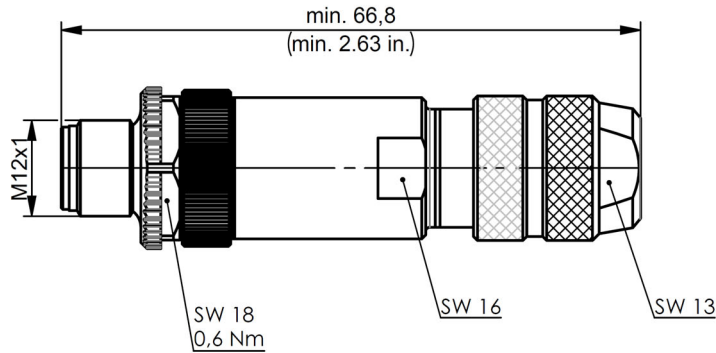
製品仕様書

STX M12x1 D-code プラグ Cat.5
【J80026A0200】

2022 年 12 月

日本テレガートナー株式会社

本仕様書は STX M12x1 D-code プラグ Cat.5 【J80026A0200】に適用する。



ピンアサイン: ProfiNet acc. to IEEE 802.3

製品情報

製品番号	製品	バーコード EAN13	販売単位
J80026A0200	STX M12x1 D-code プラグ Cat.5	4018359449155	1 個

梱包情報

製品番号	梱包状態	10 個装箱サイズ	入数
J80026A0200	ブリストアパックに 1 個入り 加工手順書を個装箱内に添付	350x125x132[mm]	50 個

オプション品

製品番号	製品	販売単位
N80050A0001	トルクレンチ(0.6Nm 18AF)	1 個

テクニカルデータ	
コネクタ規格	IEC 61076-2-101
機械特性	
挿入力	≤10N
嵌合回数	≥100 回
ショック	490 ms ⁻²
振動(10Hz-500Hz)	50 ms ⁻²
製品材質	
コネクタハウジング	亜鉛ダイカスト,ニッケルメッキ/黄銅,ニッケルメッキ
コンタクトボディ	PA UL94 HB
コンタクト	銅合金
コンタクトフィニッシュ	Au
RoHS	Directive 2011/65/EU (RoHS2)
適合ケーブル	
導体径	単線:0.51~1.0mm AWG24/1-AWG18/1 撚線:0.61~1.22mm AWG24/7-AWG18/7
ケーブル外径	5.0~8.0mm
環境特性	
保護等級	
防水性能	IP6X
防塵性能	IPX7
汚染度	3
使用温度範囲	-40°C~+85°C
電気特性	
接触抵抗	≤3mΩ
絶縁抵抗	≥100MΩ
耐電圧	
コンタクト-コンタクト	≥1,4kV
コンタクト-シールド	≥1,4kV
オーバーボルテージカテゴリー	II
許容電圧	250V
インパルス耐電圧	2,5kV
電流伝送許容値	4A(@40°C)
伝送特性	
通信速度	ファーストイーサネット according to IEEE 802.3
ISO/IEC 11801; DIN EN 50173-1	Category 5
ケーブルリングシステム	ProfiNet ケーブリング・インターコネクションテクノロジー
対応規格	
防塵防水試験(IPコード)	IEC 60529