

製品仕様書

広範囲温度 インダストリアルグレード対応
125Mbps、1.25Gbps SFP モジュール
(1 芯タイプ、2 芯タイプ)

2020 年 10 月

日本テレガートナー株式会社

1. 適用

本仕様書(No. SPS-FNEJUN20-0475B)は、広範囲温度インダストリアルグレード対応 125Mbps、1.25Gbps SFP モジュールについて適用します。

2. 使用上の注意

電源を投入しますと装置本体が若干発熱します。

装置本体が発火することはありません。以下の点に注意してご利用ください。

- FO ポートを直視しないでください。直視すると失明の危険性があります。
- 装置本体に加工を施さないでください。(保証対象外になります)
- 防塵対策をご考慮ください。(過度のホコリは装置故障の原因になります。)
- 製品保証証は大切に保管してください。

3. 個人情報の取扱いについて

弊社個人情報保護方針 (<https://www.telegaertner.co.jp/privacy/>) をご一読下さい。保証書等にご記入いただきました個人に係る情報は、弊社の個人情報保護方針に則って、適切に取り扱いさせていただきます。

4. 製品型番と製品概要説明

製品番号	製品概要
AXFE-1314-0523	SFPモジュール 125Mbps MMF LC TX RX:1310nm 2km -40 ~ +85°C
AXFD-1624-0M06	SFPモジュール 125Mbps MMF LC TX:1310nm RX:1550nm 2km -40 ~ +85°C
AXFD-1724-0M05	SFPモジュール 125Mbps MMF LC TX:1550nm RX:1310nm 2km -40 ~ +85°C
AXFE-1314-0533	SFPモジュール 125Mbps SMF LC TX RX:1310nm 10km -40 ~ +85°C
AXFT-1624-0533	SFPモジュール 125Mbps SMF LC TX:1310nm RX:1550nm 10km -40 ~ +85°C
AXFT-1724-0533	SFPモジュール 125Mbps SMF LC TX:1550nm RX:1310nm 10km -40 ~ +85°C
AXFT-1624-0583	SFPモジュール 125Mbps SMF LC TX:1310nm RX:1550nm 20km -40 ~ +85°C
AXFT-1724-0583	SFPモジュール 125Mbps SMF LC TX:1550nm RX:1310nm 20km -40 ~ +85°C
AXFD-1624-0593	SFPモジュール 125Mbps SMF LC TX:1310nm RX:1550nm 40km -40 ~ +85°C
AXFD-3724-0593	SFPモジュール 125Mbps SMF LC TX:1550nm RX:1310nm 40km -40 ~ +85°C
AXGE-5854-0513	SFPモジュール 1.25Gbps MMF LC TX RX:850nm 550m -40 ~ +85°C
AXGE-1354-0523	SFPモジュール 1.25Gbps MMF LC TX RX:1310nm 2km -40 ~ +85°C
AXGE-1354-0533	SFPモジュール 1.25Gbps SMF LC TX RX:1310nm 10km -40 ~ +85°C
AXGE-1654-0533	SFPモジュール 1.25Gbps SMF LC TX:1310nm RX:1550nm 10km -40 ~ +85°C
AXGE-3754-0533	SFPモジュール 1.25Gbps SMF LC TX:1550nm RX:1310nm 10km -40 ~ +85°C
AXGD-1654-0583	SFPモジュール 1.25Gbps SMF LC TX:1310nm RX:1550nm 20km DMI -40 ~ +85°C
AXGD-3754-0583	SFPモジュール 1.25Gbps SMF LC TX:1550nm RX:1310nm 20km DMI -40 ~ +85°C

5. SFP モジュールの外郭適合規格・環境仕様

項目	外郭適合規格・環境仕様
適合規格	SFP Multisource Agreement (MSA) 準拠
安全性	クラス 1 レーザ安全規格 IEC 825 準拠
性能保証温度範囲	-40 ~ +85°C
性能保証湿度範囲	5 ~ 90%RH (結露無き事)
保存温度範囲	-40 ~ +85°C
DC入力電圧と範囲	DC 3.3V (DC 3.1 ~ 3.5 V)

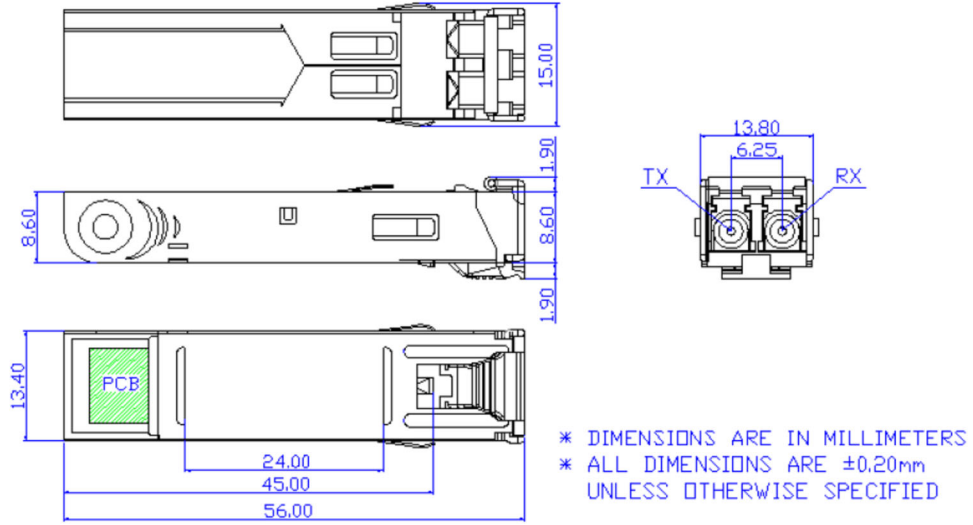
6. SFP モジュールの光学特性

製品型番	伝送速度	適合 光ファイバ	芯線数	適合 光コネクタ	光波長 (Tx/Rx) (nm)	伝送距離 (目安) (km)	最小送信 レベル (dBm)	最大送信 レベル (dBm)	最小受光 レベル (dBm)	最大受光 レベル (dBm)	リンク バジェット (dB)	
AXFE-1314-0523	125Mbps	石英系Giタイプ マルチモード 光ファイバ	2芯	LC	1310	~ 2	-14	-8	-32	-8	18	
AXFD-1624-0M06			1芯		1310/1550		-14	-8	-30	-8	16	
AXFD-1724-0M05			1芯		1550/1310		-14	-8	-28	-3	14	
AXFE-1314-0533		2芯	石英系1310nm帯 ゼロ分散シングル モード光ファイバ		1芯	1310	~ 10	-15	-8	-25	-8	10
AXFT-1624-0533		1芯			1310/1550	-14		-8	-28	-3	14	
AXFT-1724-0533		1芯			1550/1310	-14		-8	-28	-3	14	
AXFT-1624-0583		1芯			1310/1550	~ 20		-14	-8	-32	-3	18
AXFT-1724-0583		1芯			1550/1310	~ 20		-14	-8	-32	-3	18
AXFD-1624-0593		1芯			1310/1550	~ 40		-8	0	-34	0	26
AXFD-3724-0593		1芯			1550/1310	~ 40		-8	0	-34	0	26
AXGE-5854-0513	1.25Gbps	石英系Giタイプ マルチモード 光ファイバ	2芯	850	~ 0.55	-9.5	-4	-17	-3	7.5		
AXGE-1354-0523			2芯	1310	~ 2	-9	-1	-19	-1	10		
AXGE-1354-0533			2芯	1310	~ 2	-9.5	-3	-20	-3	11.5		
AXGE-1654-0533		石英系1310nm帯 ゼロ分散シングル モード光ファイバ	1芯	1310/1550	~ 10	-9	-3	-20	-3	11		
AXGE-3754-0533				1550/1310	~ 10	-9	-3	-20	-3	11		
AXGE-1654-0583				1310/1550	~ 20	-8	-2	-23	-2	15		
AXGE-3754-0583				1550/1310	~ 20	-8	-2	-23	-2	15		

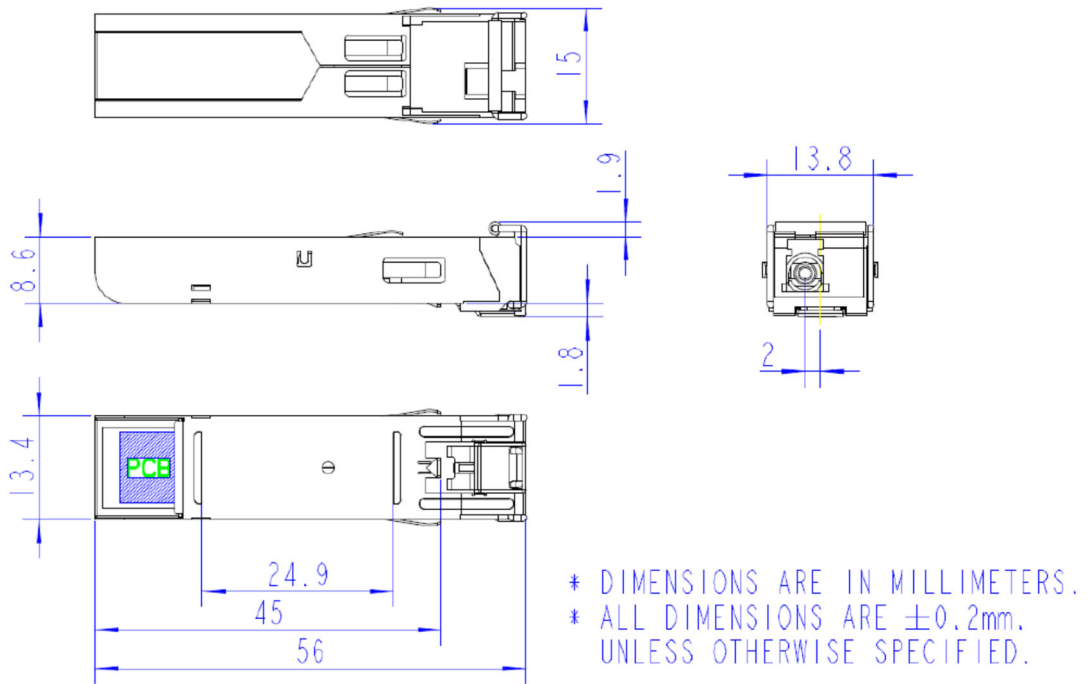
7. 欧州議会・理事会指令対応 2015/863/EU

- 鉛 :1,000ppm 以下
- 水銀 :1,000ppm 以下
- カドミウム :100ppm 以下
- 六価クロム :1,000ppm 以下
- ポリ臭化ビフェニル (PBB) :1,000ppm 以下
- ポリ臭化ジフェニルエーテル (PBDE) :1,000ppm 以下
- フタル酸ジ-2-エチルヘキシル (DEHP) :1,000ppm 以下
- フタル酸ブチルベンジル (BBP) :1,000ppm 以下
- フタル酸ジブチル (DBP) :1,000ppm 以下
- フタル酸ジイソブチル (DIBP) :1,000ppm 以下

8. 外観図



< 2芯タイプ SFP モジュールの外観図 >



< 1芯タイプ SFP モジュールの外観図 >

9. 梱包方法

装置本体に輸送時の損傷が無いように個装箱に収納し、集合梱包箱に適切な数量をまとめ、運搬に適した形態に梱包します。
集合梱包箱には、製品名と数量を記載したラベルもしくは運送会社の送り状を貼付します。

10. 品質保証規定

10.1. 無償保証期間

弊社日本テレガートナー株式会社から出荷される当該製品について、弊社出荷日の翌月から起算して1年間を無償保証（瑕疵）期間として規定します。

10.2. 保証内容と代替え機の発送

無償保証期間中に、弊社が動作不良と判断した場合は、後出し SEND BACK 方式により代替え機を提供致します。

※ 10.3. 項の無償交換適用外を参照してください

10.3. 無償交換の適用外

以下のような場合は、瑕疵・無償保証期間内であっても無償交換の適用外となり、有償修理あるいは有償交換となります。

- 保証期間を過ぎている場合
- お買い上げ後に製品保証書を失くされた場合（保証書の所在が不明な場合）
 - ※ 製品保証書の再発行は承っておりません。
- 注意事項に反する取扱いにより生じた故障や損傷が確認された場合
- お買い上げ後の輸送や過度の振動、落下、衝撃等の不適当な取扱いにより生じた故障や損傷が確認された場合
- 火災、地震、水害、雷害、その他の天変地異、公害、過電流/過電圧等により故障や損傷が確認された場合
- 不当な改造や弊社以外での調整、修理、部品交換等による故障や損傷が確認された場合
- 接続している他の機器、その他外部要因に起因して生じた故障や損傷の場合

10.4. その他

当該項、品質保証規定に定められていない内容について別途協議事項とする。

以上