

## 製品仕様書

IEEE802.3 at/af 規格 PoE PD 対応  
インダストリアル DC12V 出力 PoE スプリッタ

製品型番: NPW-T2P25-12V

2020 年 6 月

日本テレガートナー株式会社

## 1. 適用

本仕様書 (No. SPS-POEJUN20-0469A) は、IEEE 802.3at/af 規格 PoE PD 対応 インダストリアル DC12V 出力 PoE スプリッタ NPW-T2P25-12V について適用します。

## 2. 使用上の注意

装置本体が発火することはありません。

以下の点に注意してご利用ください。

- 装置本体の表面温度は周囲温度より高くなりますので、高温環境で使用する場合、素手で装置本体を触ると火傷することがあります。細心の注意を払ってください。
- 保守、点検の際には、装置の周囲温度と装置本体の表面温度が下がっていることを十分に確認してから触ってください。
- 装置本体に加工を施さないでください。(保証対象外になります)
- 受電時にカバーを開けた状態で使用したり取り外したりすると感電する恐れがあります。
- 開口部に異物を押し込まないでください。内部部品のショートの原因になることがあります。

## 3. 個人情報の取扱いについて

弊社個人情報保護方針 (<https://www.telegaertner.co.jp/privacy/>) をご一読下さい。  
保証書等にご記入いただきました個人に係る情報は、弊社の個人情報保護方針に則って、適切に取り扱いさせていただきます。

## 4. 製品型番と製品概要説明

製品型番	製品概要
NPW-T2P25-12V	IEEE802.3af/at規格PoE PD対応 インダストリアルDC12V出力 PoEスプリッタ

## 5. 装置本体の外郭・機構仕様

装置本体の筐体材質	金属
装置本体の外観寸法	73 (W) × 85 (H) × 24 (D) mm (突起部を含まず)
装置本体の設置方法	DINレール取付け、壁面取付け (壁取付けパネルはオプション品)

## 6. 装置本体の設置環境仕様

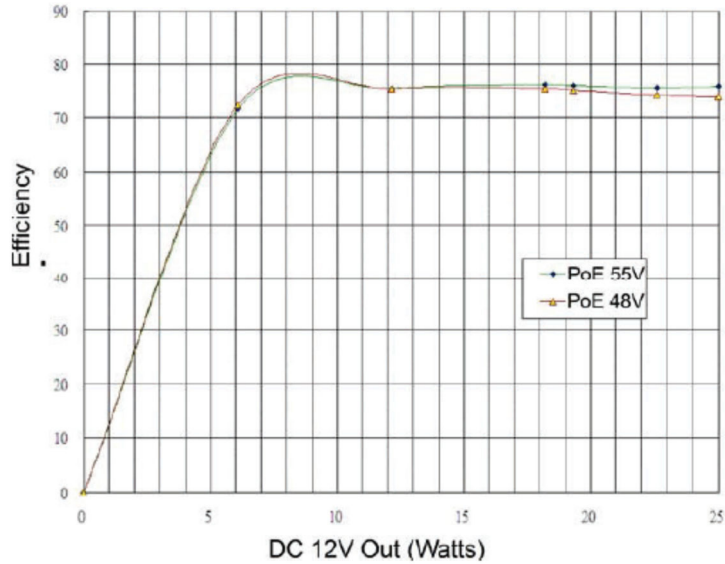
冷却方式	自然空冷(ファンレス)
性能保証温度範囲	-30 ~ +70 °C
性能保証湿度範囲	10 ~ 90 %RH (結露無き事)
保存温度範囲	-30 ~ +85 °C

## 7. 製品性能仕様

NPW-T2P25 の製品性能仕様を下表に示します。

準拠規格	IEEE 802.3、IEEE 802.3u、IEEE 802.3ab、IEEE 802.3at ( PoE+ )、IEEE 802.3af ( PoE )					
PoE IN (PD) ポート	10/100/1000BASE-T × 1ポート IEEE 802.3at/af 規格 PoE+ PD対応、25.5Wまで受電可能					
適合コネクタ	RJ-45コネクタプラグ (シールドタイプ)					
データ伝送速度、通信方式	IEEE802.3u、IEEE802.3ab オートネゴシエーション方式 1000Mbps全二重通信方式、100Mbps全二重/半二重通信方式 10Mbps全二重/半二重通信方式					
適合ケーブル	カテゴリ5e以上 STP/UTP LANケーブル					
最大伝送距離	～ 100m (AWG 24 UTPケーブル使用時)					
PoE 受電ピンアサイン	エンドポイント (Alternative A) : 1/2/3/6 ミッドスパン (Alternative B) : 4/5/7/8					
PoE PDタイプとクラスのPSEへの通知 DIPスイッチの設定	Type 1 Class 0 ～ Type 2 Class 4 (DIPスイッチにより選択可能)					
	SW1	SW2	SW3	SW4	SW5	Type: Class
	ON	OFF	OFF	OFF	OFF	Type 1: Class 0
	ON	ON	OFF	OFF	OFF	Type 1: Class 1
	ON	OFF	ON	OFF	OFF	Type 1: Class 2
	ON	OFF	OFF	ON	OFF	Type 1: Class 3
	OFF	OFF	OFF	OFF	ON	Type 2: Class 4
PoE 入力電圧	Type 1 PSEからの入力電圧範囲 : DC36V ～ DC57V Type 2 PSEからの入力電圧範囲 : DC42.5V ～ DC57V ※ 実際のスプリッタへの入力電圧は、PSEとスプリッタ(PD)間で使用されるLANケーブルの長さや品質によって生じる損失に依存する。					
電源クラスに要求される入力電力	IEEE802.af	タイプ1 クラス0	12.95 W min.			
		タイプ1 クラス1	3.84 W			
		タイプ1 クラス2	3.84 ～ 6.49 W			
		タイプ1 クラス3	6.49 W ～ 12.95 W			
	IEEE802.3at	タイプ2 クラス4	25.2 W min.			
LAN OUT ポート	10/100/1000BASE-T × 1ポート					
適合コネクタ	RJ-45コネクタプラグ (シールドタイプ)					
データ伝送速度、通信方式	IEEE802.3u、IEEE802.3ab オートネゴシエーション方式 1000Mbps全二重通信方式、100Mbps全二重/半二重通信方式 10Mbps全二重/半二重通信方式					
適合ケーブル	カテゴリ5e以上 STP/UTP LANケーブル					
最大伝送距離	～ 100m (AWG 24 UTPケーブル使用時)					
DC電源出力ポート	2ポート (電源冗長構成)					
適合コネクタ	スクリュータイプターミナルブロック					
接続ケーブルの心線数	2線 × 2セット					
接続ケーブルの心線適合導体径	AWG 12-22(単線)/ 最大 1m					
ターミナルブロックのピンアサイン	 + : 正極出力 (2つ) - : 負極出力 (2つ)					
装置安全保護機能	短絡保護、低電圧ロックアウト、突入電流制限、温度異常上昇					

8. PoE 入力電力から DC 出力電力への変換効率（入力電力 vs 効率）  
出力電圧が DC12V の場合の電力変換効率を下図（入力電圧が DC55V と DC48V の場合）に示します。

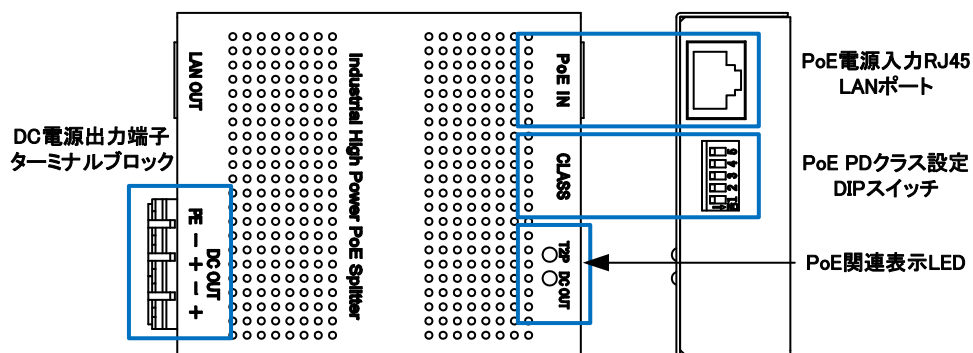


※ PoE 入力電圧は RJ45 コネクタ直近での数値で LAN ケーブル等の損失を含んでいません。

9. 表示 LED 仕様  
NPW-T2P25 装置本体の表示 LED の仕様を下表に示します。

ステータス	LED表記	表示LEDの説明	表示色
PoE電源入力状態	T2P	PoE Type 2電源の検出(入力)	緑色点灯
DC電源出力状態	DC OUT	DC電源電圧出力	緑色点灯
		DC電源電圧未出力	消灯

10. 装置各部位



## 1 1. 適合認証仕様

認証試験項目	認証試験規格番号	仕様・性能
VCCI	VCCI	Class A
FCC/EMC	FCC Part 15B rule	Class A
CE/EMC	EN55032, CISPR 22	Class A
CE/EMC/イミュニティ	EN55032/55024	Class A
電源高周波試験	IEC 61000-3-2	
電圧変動、フリッカ試験	IEC 61000-3-3	
静電気放電試験	IEC 61000-4-2	
放射無線周波電磁界試験	IEC 61000-4-3	
ファストランジェント バースト試験	IEC 61000-4-4	
サージイミュニティ試験	IEC 61000-4-5	
無線周波電磁界伝導試験	IEC 61000-4-6	
電源周波数磁界試験	IEC 61000-4-8	
電圧ディップ/瞬時停電試験	IEC 61000-4-11	
安全性確認試験	IEC/EN 60950-1 Safety, LVD	
絶縁耐圧	IEEE 802.3	TPポート 1500VAC / 60秒
絶縁抵抗	IEEE 802.3	TPポート 500VDC / 10MΩ

## 1 2. 欧州議会・理事会指令対応 2015/863/EU RoHS2 (Restriction of Hazardous Substances) に準拠します

- 鉛 :1,000ppm 以下
- 水銀 :1,000ppm 以下
- カドミウム :100ppm 以下
- 六価クロム :1,000ppm 以下
- ポリ臭化ビフェニル (PBB) :1,000ppm 以下
- ポリ臭化ジフェニルエーテル (PBDE) :1,000ppm 以下
- フタル酸ジ-2-エチルヘキシル(DEHP) :1,000ppm 以下
- フタル酸ブチルベンジル(BBP) :1,000ppm 以下
- フタル酸ジブチル(DBP) :1,000ppm 以下
- フタル酸ジイソブチル(DIBP) :1,000ppm 以下

## 1 3. 同梱物

個装箱には装置本体と重要な種類が同梱されています。使い始める前に必ず確認してください。

- 装置本体
- スクリータイプターミナルブロックプラグ ( 3 ピン )
- ターミナルブロック-DC プラグケーブル
- DIN レール取付け金具
- 製品保証書 (Warranty Card) (再発行不可)
- ユーザズガイド (取扱説明書)

#### 14. 外観図

●装置本体外観図

: DRW-POEJUN20-0408A

#### 15. 梱包方法

装置本体に輸送時の損傷が無いように個装箱に収納し、集合梱包箱に適切な数量をまとめ、運搬に適した形態に梱包します。  
集合梱包箱には、製品名と数量を記載したラベルもしくは運送会社の送り状を貼付します。

#### 16. 品質保証規定

##### 16.1. 対象製品

NPW-T2P25-12V 装置本体

##### 16.2. 無償保証期間

弊社日本テレガートナー株式会社から出荷される当該製品について、弊社出荷日の翌月から起算して5年間を無償保証（瑕疵）期間として規定します。

##### 16.3. 保証内容と代替機の発送

無償保証期間中に、対象品が本書の性能仕様の内容に則った形態で使用されていて、弊社が故障、損傷または動作不良と判断した場合は、後出しセンドバック方式により代替機を提供致します。

※ 15.5. 項の無償交換適用外を参照してください。

##### 16.4. 無償交換後の保証期間の考え方について

無償交換を行った対象製品の保証期間には、5年間からの残存の保証期間が適用されます。  
例) 2年で保証対象品が製品の仕様・性能を満たさない偶発故障が発生した時、代替えとして出荷した対象品の残存保証期間は3年となります。

##### 16.5. 無償交換の適用外

以下のような場合は、瑕疵・無償保証期間内であっても無償交換の適用外となり、有償での交換となります。

- 保証期間を過ぎている場合
- お買い上げ後に製品保証書を失くされた場合（保証書の所在が不明な場合）
  - ※ 製品保証書の再発行は承っておりません。
- 使用方法および注意事項に反する取扱いにより生じた故障や損傷が確認された場合
- お買い上げ後の輸送や過度の振動、落下、衝撃等の不適当な取扱いにより生じた故障や損傷が確認された場合
- 火災、地震、水害、雷害、その他の天変地異、公害、過電流/過電圧等により故障や損傷が確認された場合
- 不当な改造や弊社以外での調整、修理、部品交換等による故障や損傷が確認された場合
- 接続している他の機器、その他外部要因に起因して生じた故障や損傷の場合

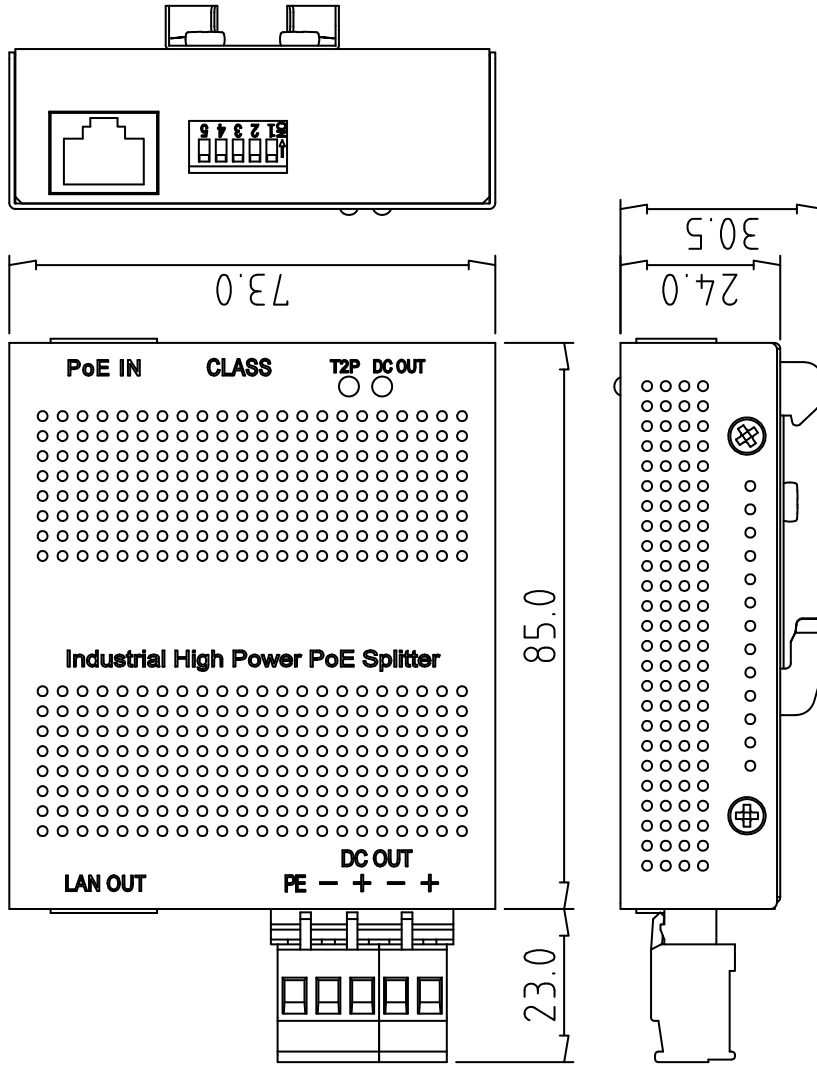
##### 16.6. その他

その他、本書に記載されていない内容については、別途協議事項とさせていただきます。

以上

DRW-POEJUN20-0408A

図番



設計	製図	校図	承認	縮尺	名称		図番	品番	NPW-T2P25-12V
					N/A	IEEE802.3at/af PoE PD対応 インダストリアルPoEスプリッタ NPW-T2P25-12V 製品外觀			
				mm	材質	色	処理	仕上り	日本テレガーター株式会社
				公差					Telegärtner

JTL  
2020.06.22  
阿部

JTL  
2020.06.22  
MSABE