

製品仕様書

ファストイーサネットメディアコンバータ

【TMC-102TRSC シリーズ】

2024 年 6 月

日本テレガートナー株式会社

1. 適用

本仕様書は、ファストイーサネットメディアコンバータ【TMC-102TRSC シリーズ】について適用します。

2. 製品番号と製品概要

製品番号	通信速度	ファイバタイプ	芯線数	コネクタ	伝送距離(目安)
TMC-102TRSC-MM02	100Mbps	マルチモード	2 芯	SC	2km
TMC-102TRST-MM02	100Mbps	マルチモード	2 芯	ST	2km
TMC-102TRSC-MM02-850	100Mbps	マルチモード	2 芯	SC	2km
TMC-102TRSC-SM30	100Mbps	シングルモード	2 芯	SC	30km
TMC-102TRSC-SM50	100Mbps	シングルモード	2 芯	SC	50km
TMC-102TRSC-SM80	100Mbps	シングルモード	2 芯	SC	80km
TMC-102TRSC-SM100	100Mbps	シングルモード	2 芯	SC	100km

3. 光学特性

製品番号	光波長 (TX/RX) (nm)	最小送信 レベル (dBm)	最大送信 レベル (dBm)	最小受光 レベル (dBm)	最大受光 レベル (dBm)	リンク バジェット (dB)
TMC-102TRSC-MM02	1310/1310	-20	-14	-31	-8	11
TMC-102TRST-MM02	1310/1310	-20	-14	-31	-8	11
TMC-102TRSC-MM02-850	850/850	-10	-4	-24	0	14
TMC-102TRSC-SM30	1310/1310	-15	-8	-34	0	19
TMC-102TRSC-SM50	1310/1310	-5	0	-35	0	30
TMC-102TRSC-SM80	1310/1310	0	+5	-36	0	36
TMC-102TRSC-SM100	1550/1550	-5	0	-35	0	30

4. 装置本体の外郭・機構仕様

装置本体の材質	金属
装置本体の外観寸法	51(W) x 74(D) x 19.5(H)mm (突起部を除く)
装置本体の質量	100g
装置本体の設置方法	平置き設置 壁面取り付け (取り付け金具は別売) DIN レールへの取り付け (マウンティングプレートは別売) マグネットプレートによる取り付け (マグネットプレートは別売)
装置本体のラック収納	TMC-CHASSIS シリーズ
DC プラグの抜け防止措置	電源アダプタ DC コード固定クランプを標準添付

5. 装置本体の入力電源仕様

DC 電源供給方式	添付の電源アダプタ(DC12V 出力)による
装置本体の入力電圧	DC+4.75~+18V
装置本体の消費電力	最大 2W@DC12V
AC 電源定格入力電圧	AC100~240V
AC 電源定格入力周波数	50/60Hz

6. 装置本体の設置環境仕様

装置本体の冷却方式	自然空冷（ファンレス）
性能保証温度範囲	-20～60℃（電源アダプタを含む）
動作保証温度範囲	-20～70℃（電源アダプタを含む）
保存温度範囲	-40～85℃（電源アダプタを含む）
性能保証湿度範囲	5～95%RH（結露無きこと）

7. 表示 LED

表示 LED	表示 LED の説明
PWR	DC 電源が投入されている時に緑色で点灯
FX	FO ポートが対向装置と 100Mbps でリンクしている時に緑色で点灯 ※ FO ポートでデータのやり取りがある時は緑色で点滅
LINK/ACT	TP ポートが対向装置とリンクしている時は緑色で点灯 ※ TP ポートでデータのやり取りがある時は緑色で点滅
SPD	TP ポートが 10Mbps でリンクしている時は緑色で点灯
	TP ポートが 100Mbps でリンクしている時は橙色で点灯

8. DIP スイッチ

ピン番号	機能説明	OFF	ON	出荷時 設定
1	TP ポートオートネゴシエーションの有効無効設定	有効	無効	OFF
2	SW1 の無効設定時の TP ポートの全二重/半二重通信の選択	全二重通信	半二重通信	OFF
3	SW1 の無効設定時の TP ポートの伝送速度設定	100Mbps	10Mbps	OFF
4	リンクフォルトパススルー機能の有効無効設定	無効	有効	OFF
5	データ転送方式の選択	常時ストアアンド フォワード	スマートモ ード	OFF

9. 基本性能仕様

準拠規格	IEEE 802.3、IEEE 802u
インターフェースとポート構成	100BASE-FX × 1 ポート 10/100BASE-TX × 1 ポート
データ転送方式	常時ストアアンドフォワードモード、スマートモード FO 100Mbps – TP 100Mbps リンク時カットスルー転送方式に自動的に設定 FO 100Mbps – TP 10Mbps リンク時ストアアンドフォワード転送方式に自動的に切替え
MAC アドレステーブル	制限なし
最大転送フレームサイズ	ストアアンドフォワード転送方式時：1522 バイト カットスルー転送方式時：9k バイト（ジャンボフレーム対応）
フォワーディングレート （ユニキャストデータ転送時）	FO 100Mbps - TP 100Mbps リンク時：148,810 フレーム/s FO 100Mbps - TP 10Mbps リンク時：14,880 フレーム/s
レーテンシー	FO 100Mbps-TP 100Mbps リンク時：1060ns （FIFO レーテンシー/カットスルーモード） FO 100Mbps-TP 10Mbps リンク時：5340ns （LIFO レーテンシー/ストアアンドフォワードモード）
IEEE 802.1Q タグ VLAN の透過	可能

リンクフォルトパススルー機能	サポート
TP ポート	
オートネゴシエーションモード	サポート
フォースモード	サポート
データ伝送速度と通信方式	100Mbps 全二重通信方式／半二重通信方式 10Mbps 全二重通信方式／半二重通信方式
適合コネクタ	RJ45
最大伝送距離	最大 100m
MDI/MDI-X オートクロスオーバー機能	サポート
極性反転自動修正機能	サポート
FO ポート	
データ伝送速度と通信方式	100Mbps 全二重通信方式
適合コネクタ	SC (JIS C 5973 F04 型)

10. リンクフォルトパススルー機能

ローカルの TP ポートがリンクダウンした時	ローカルの FO ポートがリンクダウン→リモートの FO ポートがリンクダウン ⇒リモートの TP ポートがリンクダウン
ローカルの FO ポートがリンクダウンした時	ローカルの TP ポートがリンクダウン→リモートの FO ポートがリンクダウン ⇒リモートの TP ポートがリンクダウン
リモートの TP ポートがリンクダウンした時	リモートの FO ポートがリンクダウン→ローカルの FO ポートがリンクダウン ⇒ローカルの TP ポートダウン
リモートの FO ポートがリンクダウンした時	リモートの TP ポートがリンクダウン→ローカルの FO ポートがリンクダウン ⇒ローカルの TP ポートダウン

注) リンクフォルトパススルー機能を利用する際、対向装置には同一機種を使用してください。

11. 欧州議会・理事会指令対応 2015/863/EU (RoHS2)

- 鉛 : 1,000ppm 以下
- 水銀 : 1,000ppm 以下
- カドミウム : 100ppm 以下
- 六価クロム : 1,000ppm 以下
- ポリ臭化ビフェニル (PBB) : 1,000ppm 以下
- ポリ臭化ジフェニルエーテル (PBDE) : 1,000ppm 以下
- フタル酸ジ-2-エチルヘキシル (DEHP) : 1,000ppm 以下
- フタル酸ブチルベンジル (BBP) : 1,000ppm 以下
- フタル酸ジブチル (DBP) : 1,000ppm 以下
- フタル酸ジイソブチル (DIBP) : 1,000ppm 以下

12. 適合認証仕様

認証試験項目	認証試験規格番号	仕様・性能
FCC/エミッション試験	FCC Part 15 rule	Subpart B - Class A
VCCI/エミッション試験	VCCI	Class A
CE/エミッション試験	IEC 61000-6-4	Class A
CE/イミュニティ試験	IEC 61000-6-2 Immunity for industrial environment,	
静電気放電試験	IEC 61000-4-2	気中放電時 : ±8 kV 直接放電時 : ±4 kV
放射無線周波電磁界試験	IEC 61000-4-3	電界強度 : 80~1000MHz 3.3 V/m 80% AM (1kHz)

ファストランジェント バースト試験	IEC 61000-4-4	DC 入力端子 : ±0.5kV 信号入力端子 : ±1kV
サージイミュニティ試験	IEC 61000-4-5	DC 入力端子-端子 : ±0.5 kV DC 入力端子-グラウンド : ±0.5 kV 信号入力端子 : ±1 kV
無線周波電磁界伝導試験	IEC 61000-4-6	0.15~80MHz, 3 Vrms
電源周波数磁界試験	IEC 61000-4-8	50/60Hz, 30 A/m
16A 以下の電圧ディップ、 短時間停電試験	IEC 61000-4-11	>95% reduction, 0.5 period 30% reduction, 250 period
直流の電圧ディップ、 短時間停電試験	IEC 61000-4-29	DC12V Dip 30%, 0.1s, Dip 100%, 50ms
安全性確認試験	LVD, IEC/EN 62368-1	
絶縁耐圧	IEEE 802.3	TP ポート 500VDC / 10MΩ / 60 秒
絶縁抵抗	IEEE 802.3	TP ポート 500VDC / 10MΩ / 60 秒
低温試験 (耐寒性)	IEC 60068-2-1Ad	-20℃, 48 時間連続
低温起動試験	IEC 60068-2-1Ad	-20℃, 2 時間放置後の起動
高温試験 (耐熱性)	IEC 60068-2-2Bd	+70℃, 30%RH, 48 時間連続
高温高湿試験	IEC 60068-2-3Ca	+70℃, 95%RH, 48 時間連続
温湿度サイクル試験	IEC 60068-2-30Db	25℃/55℃, 95%RH 12 時間/12 時間, 2 サイクル
低温保存模擬試験	IEC 60068-2-1Ab	-40℃, 72 時間
高湿保存模擬試験	IEC 60068-2-2Bd	+85℃, 30%RH, 72 時間
高温高湿保存模擬試験	IEC 60068-2-3Ca	+85℃, 95%RH, 72 時間
振動試験	IEC 60068-2-64Fh	5~100Hz, ASD 0.0025~0.04(g)2/Hz ar.m.s value(m/s2) 1.5 g, 3 axes, 0.5h /axis
衝撃試験	IEC 60068-2-27Ea	ピーク値 50G, パルス幅 11ms, Half Sine 3,5ms 3 回/各軸(X,Y,Z), 6 方向, 計 18 回

1 3. 同梱物

- 装置本体
- 電源アダプタ (DC +12V 出力タイプ)
- 電源アダプタ DC コード固定用クランプ

1 4. 外観図

- 装置本体 【TMC-102TRSC-xx】 : DRW-CNEMAY19-0267B
- 装置本体 【TMC-102TRST-MM02】 : DRW-CNEAUG19-0290A
- 電源アダプタ : DRW-OTHJUL17-0112B

1 5. 梱包方法

装置本体と電源アダプタに輸送時の損傷が無いように個装箱に収納し、集合梱包箱に適切な数量をまとめ、運搬に適した形態に梱包します。

集合梱包箱には、製品名と数量を記載したラベルもしくは運送会社の送り状を貼付します。

1 6. 品質保証規定

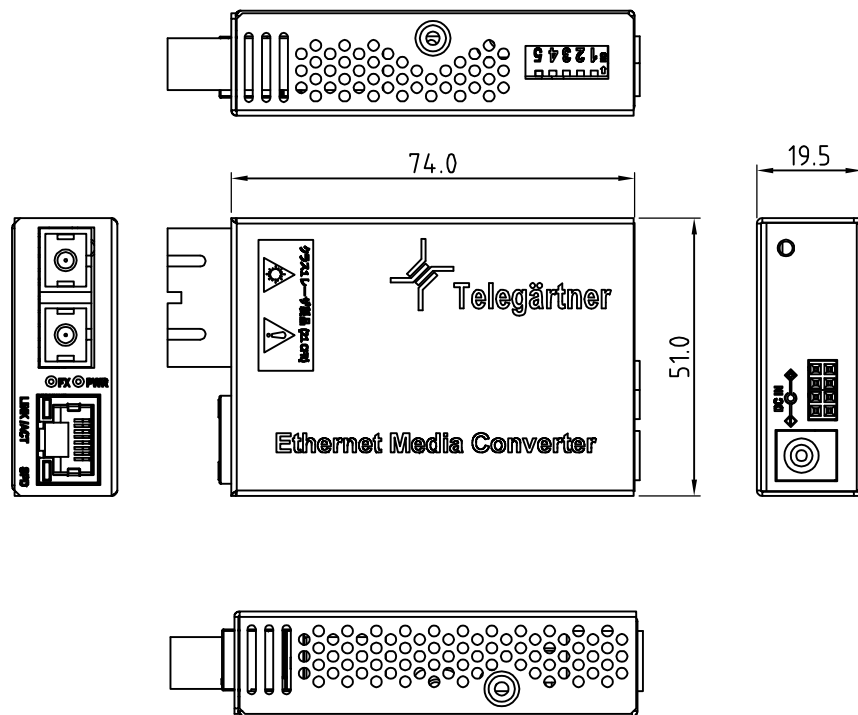
【保証期間】 販売月翌月 1 日より 5 年間

【保証内容】 先出しセンドバックにて代替機を発送

以上

図番

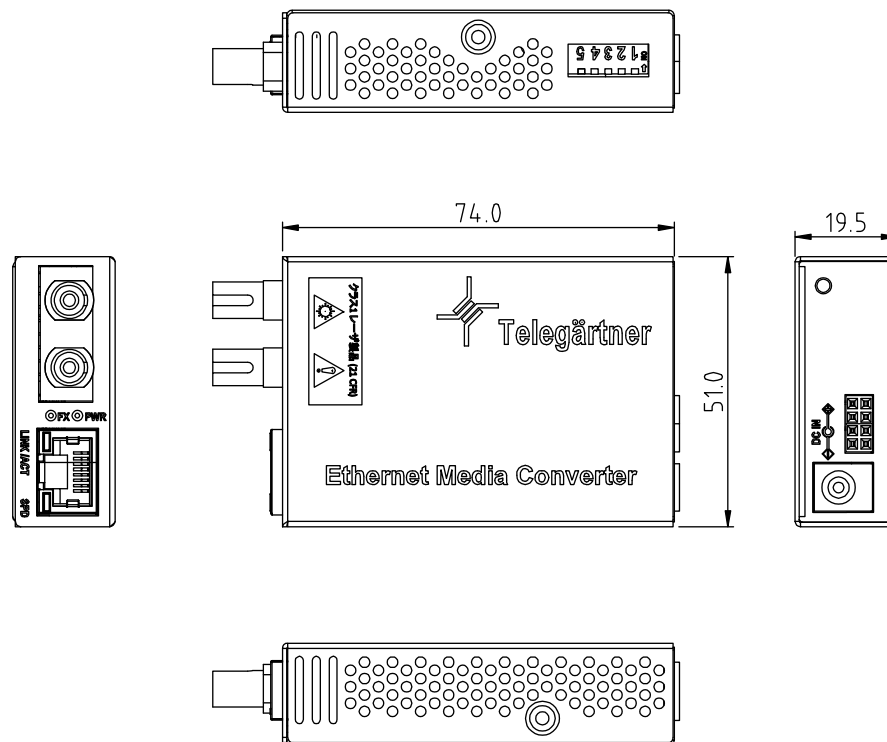
DRW-CNEMAY19-0267B



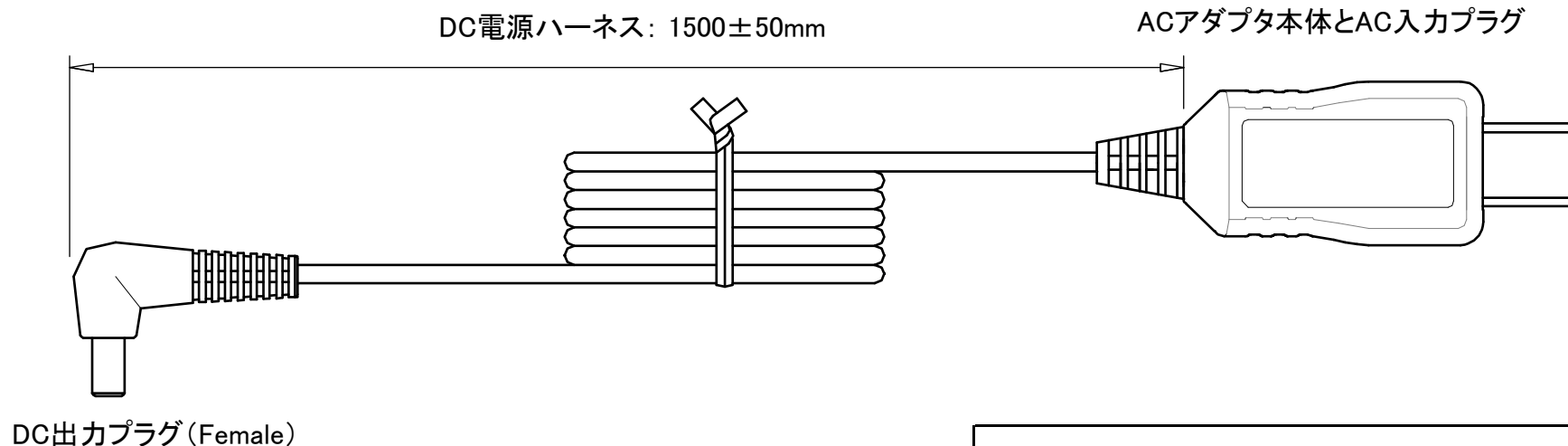
設計	製図	検図	承認	縮尺	N/A	名称	ファストイーサネットメディアコンバータ 光ファイバ2芯タイプ 装置本体外観図		図番	DRW-CNEMAY19-0267B	品番	TMC-102TRSC-FOxxシリーズ
	JTL 2019.05.08 阿部		JTL 2019.05.08 MSABE	単位	mm	材質		色 : 仕上り :				
							Telegärtner		日本テレガートナー株式会社			

図
番


DRW-CNEAUG19-0290A



設計	製図	検図	承認	縮尺	N/A	名称	ファストイーサネットメディアコンバータ 光ファイバ2芯タイプ(STコネクタ) 装置本体外観図			図番	DRW-CNEAUG19-0290A	品番	TMC-102TRST-MM02
				単位	mm								
	JTL 2019.08.14 阿部		JTL 2019.08.14 MSABE	公差		Telegärtner 日本テレガートナー株式会社							



電源アダプタの仕様と性能	
使用温度範囲	-20～+60℃
<AC入力仕様>	仕様・性能
定格入力AC電圧	AC 100 - 240 V
動作電圧範囲	AC 90 ~ 264 V
定格入力周波数	50 / 60 Hz
入力周波数範囲	47 ~ 63 Hz
定格入力電流	0.4 A
不負荷時消費電力	0.1 W (Max.) @ AC 100V入力時
過電流保護方式	ヒューズ方式による
<DC出力仕様>	仕様・性能
定格DC出力電圧と範囲	DC 12.0 V(DC 11.4 ~ 12.6 V)
定格負荷電流	1.0 A
過電流保護機能	2500 mA (Max.) @ AC 100 V入力時

設計	製図	検図	承認	縮尺	N/A	名称	電源アダプタ (DC 12V / 1A) 外観図			図番	DRW-OTHJUL17-0112C	品番	AD-A120P100
	JTL 2024.02.01 中島	JTL 2024.02.01 佐藤	JTL 2024.02.01 柴田	単位	mm	材質		処理	色 : 仕上り :				
				公差						 Telegärtner 日本テレガートナー株式会社			