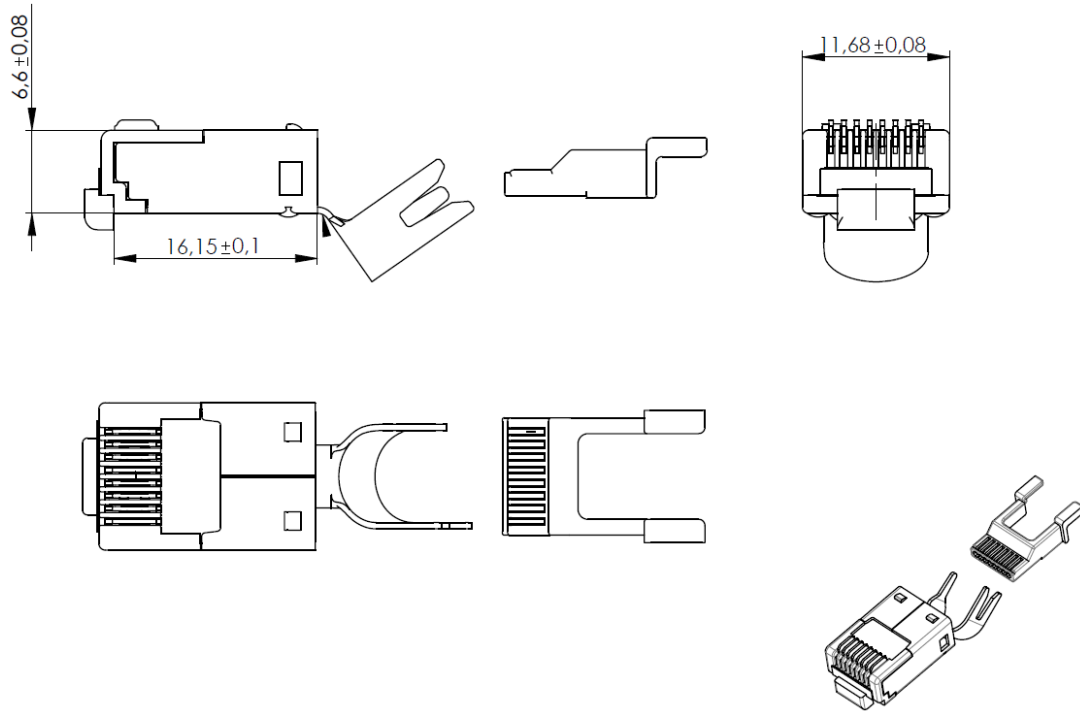


# 製品仕様書

RJ45 シールドプラグ ラッチなし  
【J00026A0166】

日本テレガートナー株式会社

本仕様書は RJ45 シールドプラグ ラッチなし【J00026A0166】に適用する。



#### 製品情報

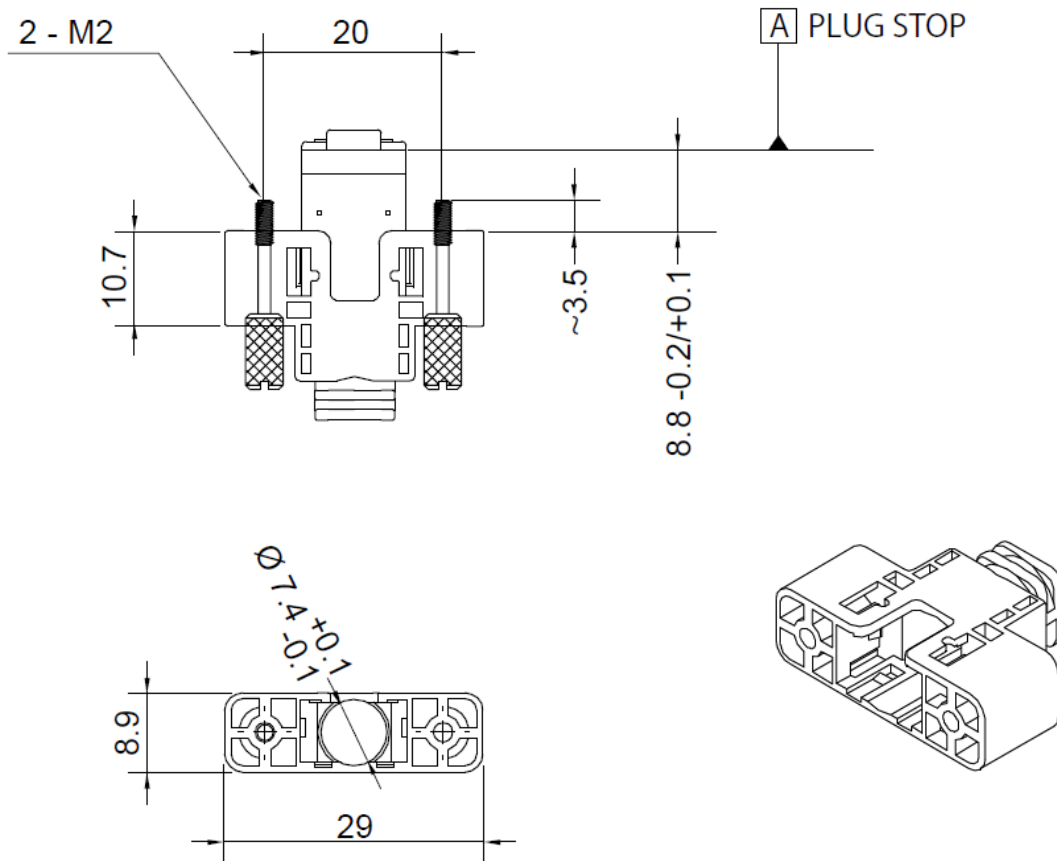
製品番号	製品	販売単位
J00026A0166	RJ45 シールドプラグ ラッチなし	100 個

#### 梱包情報

製品番号	梱包状態	個装箱サイズ	カートン入数	カートンサイズ
J00026A0166	PE バッグに 100 個入り 加工手順書を個装箱内に添付	180×140×45 [mm]	40 箱	500×380×300 [mm]

オプション品

製品番号	製品	販売単位
N00001A0002	圧着工具本体(標準ダイス付き)	1 個
N01001A0052	太径用ダイス(ケーブル外径が 6.3mm 以上の場合に推奨)	1 個
M06000A0068	ピンハイトチェッカー(通過合格)	1 個
M06000A0067	ピンハイトチェッカー(通過NG)	1 個



製品番号	製品	販売単位
TEP02-BLK	スクリューロックブーツ 黒	100 個

テクニカルデータ	
コネクタ規格	IEC 60603-7-51
<b>機械特性</b>	
挿入力	≤30N
勤合回数	≥750 回
プラグ-ケーブル引張力	≥89N
<b>製品材質</b>	
コネクタハウジング	ポリカーボネート(UL94 V0)
ワイヤーガイド	ポリカーボネート(UL94 V0)
コンタクトピン	リン青銅(金メッキ)
シールド	真鍮(ニッケルメッキ)
RoHS	Directive 2011/65/EU (RoHS2)
<b>適合ケーブル</b>	
導体径	単線:0.40~0.51mm AWG26/1-AWG24/1 撚線:0.46~0.61mm AWG27/7-AWG24/7
絶縁径	0.85~1.05mm
ケーブル外径	5.5~7.3mm
<b>環境特性</b>	
<b>保護等級</b>	
防水性能	IP2X
防塵性能	IPX0
<b>気候特性および化学特性</b>	
使用温度範囲	-40°C~+70°C
<b>電気特性</b>	
接触抵抗	≤20mΩ
絶縁抵抗	≥500MΩ
<b>耐電圧</b>	
コンタクト-コンタクト	≥1000V, DC
コンタクト-シールド	≥1500V, DC
電流伝送許容値	1A(@50°C)
PoE 対応	PoE+ according to IEEE 802.3at
<b>伝送特性</b>	
通信速度	10 ギガビットイーサネット according to IEEE 802.3an
ISO/IEC 11801; DIN EN 50173-1 コンポーネントカテゴリ	Category 6A
ISO/IEC 11801; DIN EN 50173-1 リンククラス	Class EA
ANSI/TIA-568-C.2	Category 6A
<b>対応規格</b>	
防塵防水試験(IPコード)	IEC 60529
UL 規格	UL 1863
配線システム	ISO/IEC 11801; DIN EN 50173-1
<b>認証</b>	
UL 認証番号	E244889