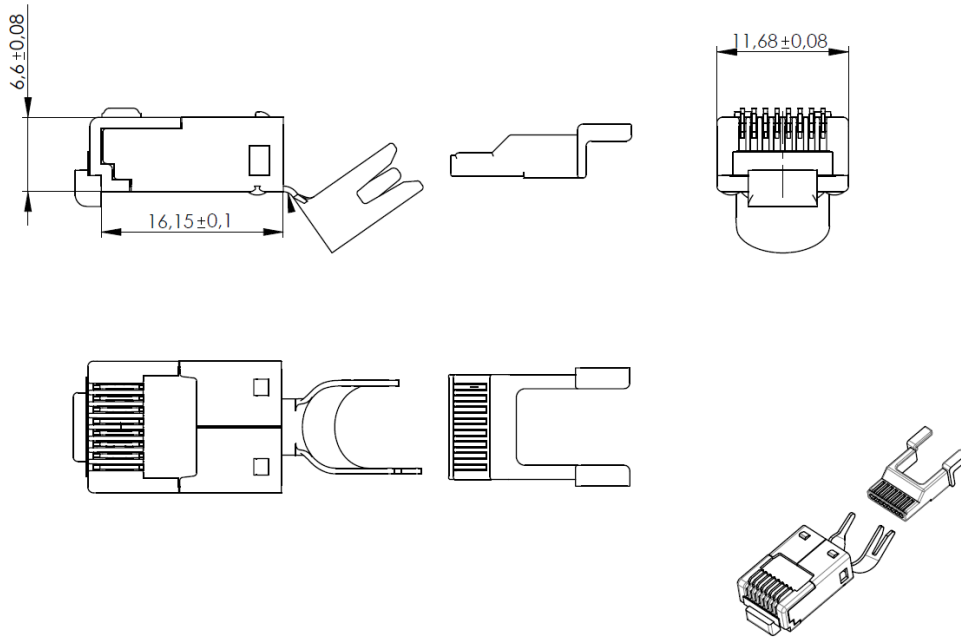


製品仕様書

RJ45 シールドプラグ Cat.6A MP8 ラッチ無
【J00026A0166】

日本テレガートナー株式会社

本仕様書は RJ45 シールドプラグ Cat.6A MP8 ラッチ無 【J00026A0166】に適用する。



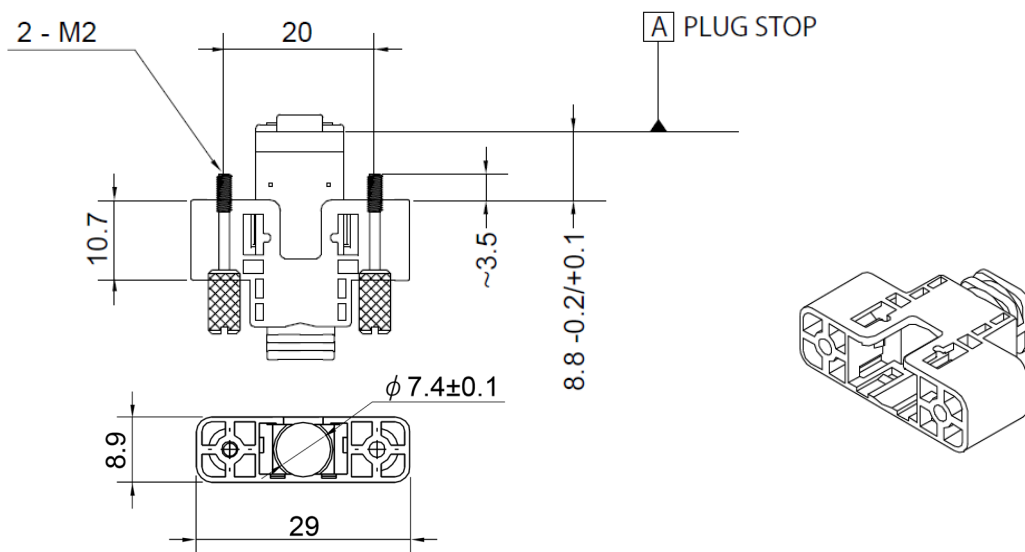
製品情報

製品番号	製品	販売単位
J00026A0166	RJ45 シールドプラグ Cat.6A MP8 ラッチ無	100 個

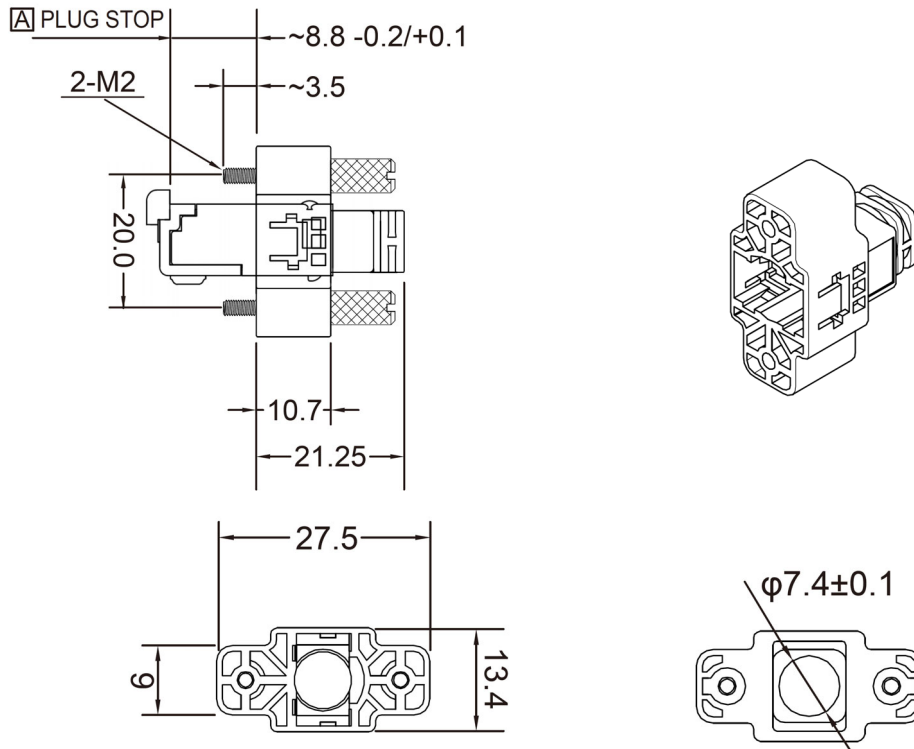
梱包情報

製品番号	梱包状態	個装箱サイズ	カートン入数	カートンサイズ
J00026A0166	PE バッグに 100 個入り 加工手順書を個装箱内に添付	180x140x45 [mm]	40 箱	500x380x300 [mm]

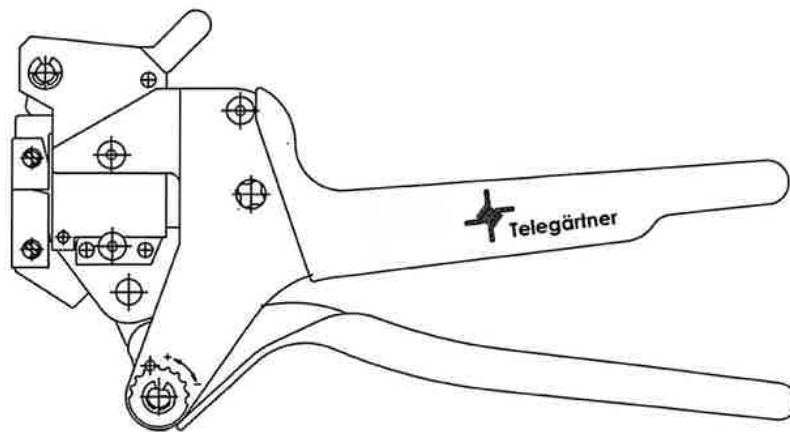
オプション品



製品番号	製品	販売単位
TEP02-BLK	スクリューロックブーツ 横型 黒	100 個



製品番号	製品	販売単位
TEP03-BLK	スクリューロックブーツ 縦型 黒	100 個



製品番号	製品	販売単位
N00001A0002	圧着工具 RJ45 シールドプラグ用 標準ダイス付き	1 個

製品番号	製品	販売単位
N01001A0052	圧着工用具用ダイス 6.0	1 個
M06000A0068	RJ45 クリンプハイトチェッカー MAX	1 個
M06000A0067	RJ45 クリンプハイトチェッカー MIN	1 個

テクニカルデータ	
コネクタ規格	IEC 60603-7-51
機械特性	
挿入力	≤30N
勤合回数	≥750 回
プラグ-ケーブル引張力	≥89N
製品材質	
コネクタハウジング	ポリカーボネート(UL94 V0)
ワイヤーガイド	ポリカーボネート(UL94 V0)
コンタクトピン	リン青銅(金メッキ)
シールド	真鍮(ニッケルメッキ)
RoHS	Directive 2011/65/EU (RoHS2)
適合ケーブル	
導体径	単線:0.40~0.51mm AWG26/1-AWG24/1 撚線:0.46~0.61mm AWG27/7-AWG24/7
絶縁径	0.85~1.05mm
ケーブル外径	5.5~7.3mm
環境特性	
保護等級	
防水性能	IP2X
防塵性能	IPX0
気候特性および化学特性	
使用温度範囲	-40°C~+70°C
電気特性	
接触抵抗	≤20mΩ
絶縁抵抗	≥500MΩ
耐電圧	
コンタクト-コンタクト	≥1000V, DC
コンタクト-シールド	≥1500V, DC
電流伝送許容値	1A(@50°C)
PoE 対応	PoE+ according to IEEE 802.3at
伝送特性	
通信速度	10 ギガビットイーサネット according to IEEE 802.3an
ISO/IEC 11801; DIN EN 50173-1 コンポーネントカテゴリ	Category 6A
ISO/IEC 11801; DIN EN 50173-1 リンククラス	Class EA
ANSI/TIA-568-C.2	Category 6A
対応規格	
防塵防水試験(IP コード)	IEC 60529
UL 規格	UL 1863
配線システム	ISO/IEC 11801; DIN EN 50173-1
認証	
UL 認証番号	E244889