

## 製品仕様書

SC 型 APC 研磨シングルモード用  
光固定アッテネータ

型番: JPNWAT9xxSCA

日本テレガートナー株式会社

**1. 適用**

本仕様書は、SC 型 APC 研磨 シングルモード用光固定アッテネータ JPNWAT9xxSCA に適用します。

**2. 品名・型番**

品名及び型番を表 1 に示します。

表 1. 品名・型番

品名	型番
SC 型 APC 研磨 シングルモード用 光固定アッテネータ 1~20dB	JPNWAT9xxSCA

減衰量による型番 xx 表記例

01 : 1dB  
05 : 5dB  
:  
20 : 20dB

**3. 外観図**

製品外観図を別紙【 DRW-FATJUN20-0414A 】に示します。

**4. 構成部品**

本製品の構成を表 2 に示します。

表 2. 構成

部品	材料	備考
ダストキャップ(プラグ側)	PE	透明
ホルダー(ボディ)	亜鉛ダイカスト	金属
プラグフレーム	PBT+GF	-
フェルール/スリーブ	ジルコニアセラミック	-
ダストキャップ(ジャック側)	ABS	黒

**5. 製品仕様**

本製品の仕様を表 3 に示します。

表 3. 仕様

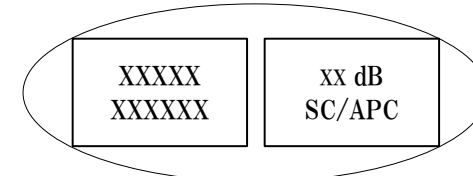
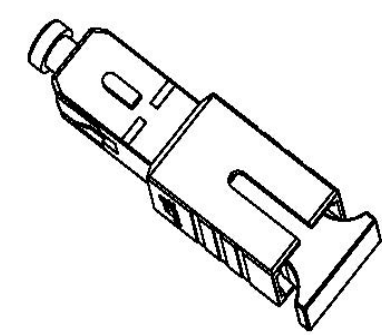
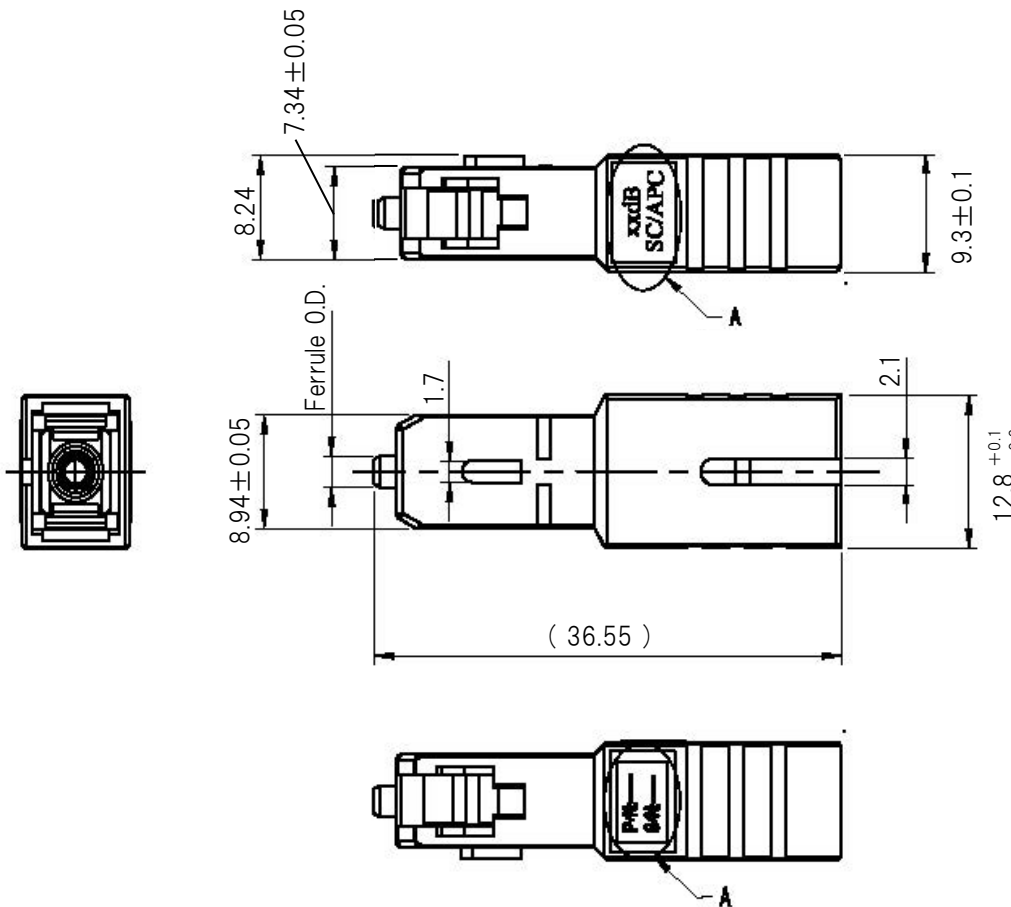
項目	仕様
適用波長	1310nm/1550nm
減衰量	1~20dB
減衰量公差	1~10dB: ±1.0dB 11~20dB: ±10%
反射減衰量	≥60dB (APC 研磨)
最大入射光パワー	500mW
方向性	双方向 使用可能
性能保証温度	-40~75°C
保存温度	-40~75°C

## 6. 品質保証

性能保証温度 -40～75℃、湿度 95%以下（結露なきこと）、保存温度 -40～75℃での取り扱いで、納品時から1年間の製品保証とします。

保証期限の途中で製造不良が原因と推定される故障が発生したときは、代替交換します。

また、代替交換した製品は、交換してから1年間の製品保証とします。



A  
2:1 Note : Label  
1. P/N  
2. S/N=YYMMDD+S/N  
3. dB value  
4. Type

設計	製図	検図	承認	縮尺	N/A	名称	SC型APC研磨シングルモード用 光固定アッテネータ	図番	DRW-FATJUN20-0414A	品番	JPNWAT9xxSCA
	JTL 2020.06.26 高橋	JTL 2020.06.26 高石	JTL 2020.06.26 高橋	単位	mm						