

製品仕様書

ユニポディータイプデュプレックス(2連)SCアダプタ
(青色、フランジ無し、金属クリップあり)

製品型番: JT1601H0111

2019年4月

日本テレガートナー株式会社

1. 適用

本仕様書 (No. SPS-FADAPR19-0404A) は、デュプレックス (2 連) SC アダプタ (青色、フランジ無し、金属クリップあり) JT1601H0111 について適用します。

2. 製品型番と製品概要説明

製品型番	製品概要
JT1601H0111	ユニボディタイプデュプレックス(2連)SCアダプタ (青色・フランジ無し・金属クリップあり)

3. 構成部品及び材質

構成部品	材質
割リスリーブ	ジルコニア (ZAセラミック内径: 2.5mm、長さ: 11.4mm)
フックおよびスリーブホルダー	PES
アダプタハウジング	PBT (20%ガラス繊維配合)
クリップ	SUS 301
ダストキャップ	PP

4. 構造および寸法

図番 DRW-FADAPR19-0247A に示す。(別紙参照)
 ・ JIS C 5973 F04 形光ファイバコネクタ 準拠品
 ・ IEC 61754-4 Type SC Connector 準拠品

5. 設置環境仕様

規格	基準値
性能保証温度範囲	-40 ~ +85 °C
性能保証湿度範囲	85 %RH以下 (結露無き事)
保存温度範囲	-40 ~ +85 °C
性能保証湿度範囲	95 %RH以下 (結露無き事)

6. 製品性能仕様

光学特性および機械特性を以下に示します。

規格	基準値
挿入損失	< 0.2 dB
フェール引抜力	2.0~5.9 N (200 ~ 600g・f)
プラグ結合力および離脱力	19.6 N (2kg・f) 以下
プラグ結合部接続強度	68.6 N (7kg・f) 以上

7. 製品外観仕様

製品の的外観に有害な傷やバリ等が無いこと。

8. RoHS (Restriction of Hazardous Substances) 指令対応

- 鉛 :1,000ppm 以下
- 水銀 :1,000ppm 以下
- カドミウム :100ppm 以下
- 六価クロム :1,000ppm 以下
- ポリ臭化ビフェニル (PBB) :1,000ppm 以下
- ポリ臭化ジフェニルエーテル (PBDE) :1,000ppm 以下

9. 梱包

運搬等により製品に破損や異常が発生しないように梱包する。

10. 保管上の注意

本製品を保管する際は包装されている状態で保管してください。(保存温度は本書 5 項を参照)

11. 使用上の注意

本製品を使用して光ファイバ接続を行う時、割スリーブの内面にゴミや油脂、水滴等の付着があると、本来の性能を発揮することができません。ゴミや油脂、水滴等の付着がある際は、光コネクタを取り付ける前に清掃を行ってください。

12. 無償品質保証

使用環境 -40℃～85℃、湿度 85%RH 以下、保管環境 -40℃～85℃、湿度 95%RH 以下の取り扱いで納品の翌月から起算して 18 か月間を製品保証期間とします。

保証期限の途中で製造不良が原因と推定される故障が発生した場合は代替え交換とします。

※ 無償交換の適用外

以下のような場合は、瑕疵・無償保証期間内であっても無償交換の適用外となり、有償交換となります。

- 保証期間を過ぎている場合
- お買い上げ後の輸送や過度の振動、落下、衝撃等の不適当な取扱いにより生じた故障や損傷が確認された場合
- 火災、地震、水害、雷害、その他の天変地異、公害、過電流/過電圧等により故障や損傷が確認された場合
- 不当な改造や弊社以外での調整、修理、部品交換等による故障や損傷が確認された場合
- 接続している他の機器、その他外部要因に起因して生じた故障や損傷の場合

13. 個人情報の取扱いについて

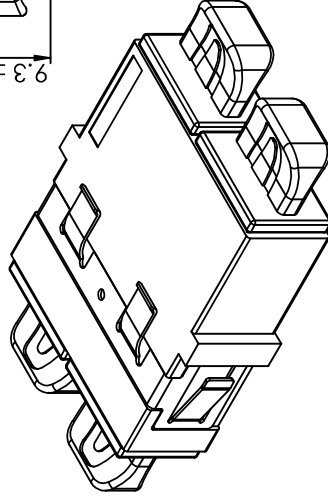
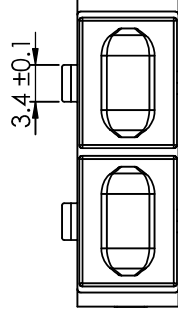
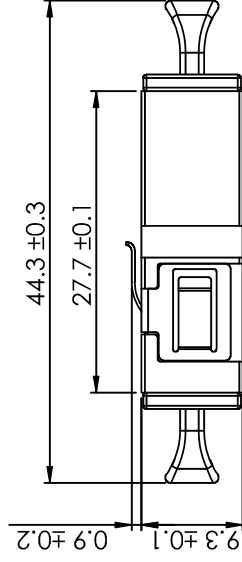
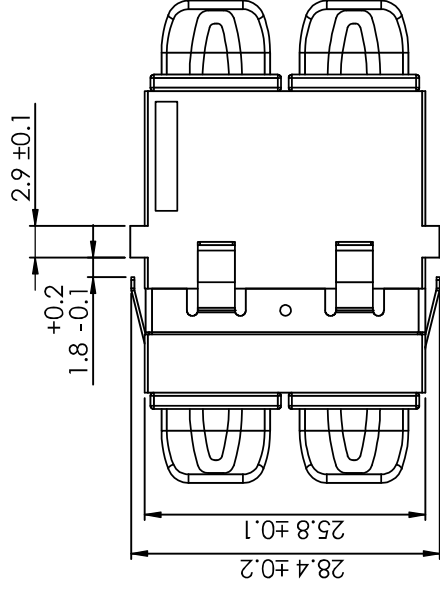
弊社個人情報保護方針 (<https://www.telegaertner.co.jp/privacy/>) をご一読下さい。

保証書等にご記入いただきました個人に係る情報は、弊社の個人情報保護方針に則って適切に取り扱いさせていただきます。

以上

DRW-FADAPR19-0248A

図番



設計	製図	校図	承認	縮尺		名称	図番	品番	JT1601H0121
				単位	公差				
	JTL 2019.04.15 阿部		JTL 2019.04.15 MSABE	N/A	mm	ユニボダイタイプ デュプレックス(2連)SCアダプタ (緑色・フランジ無し・金属クリップあり) 外觀図	DRW-FADAPR19-0248A	品番	JT1601H0121
						処理	色	仕上り	日本テレガートナー株式会社
						材質	Telegärtner		