

# 製品仕様書

IEEE802.3ae 10GBASE-R 対応  
10Gbps SFP+ モジュールシリーズ

2020 年 6 月

日本テレガートナー株式会社

## 1. 適用

本仕様書 (No. SPS-TRSJUN20-0467A) は、IEEE802.3ae 10GBASE-R 対応 10Gbps SFP+モジュールシリーズについて適用します。

## 2. 個人情報の取扱いについて

弊社個人情報保護方針 (<https://www.telegaertner.co.jp/privacy/>) をご一読下さい。保証書等にご記入いただきました個人に係る情報は、弊社の個人情報保護方針に則って、適切に取り扱いさせていただきます。

## 3. 製品型番と製品概要説明

| 製品型番             | 製品概要                                               | 製品仕様図面番号           | 動作保証温度範囲  |
|------------------|----------------------------------------------------|--------------------|-----------|
| TGXP-8596-02DA   | 850nm 300m Giタイプマルチモード光ファイバ(2芯) 10Gbps SFP+モジュール   | DRW-TRSMAY20-0389A | -40 ~ +85 |
| TGXP-1396-02DA   | 1310nm 2km シングルモード光ファイバ(2芯) 10Gbps SFP+モジュール       | DRW-TRSJUN20-0396A |           |
| TGXP-1396-10DA   | 1310nm 10km シングルモード光ファイバ(2芯) 10Gbps SFP+モジュール      | DRW-TRSJUN20-0397A |           |
| TPBL-273396-10DA | 1270/1330nm 10km シングルモード光ファイバ(1芯) 10Gbps SFP+モジュール | DRW-TRSJUN20-0398A |           |
| TPBL-332796-10DA | 1330/1270nm 10km シングルモード光ファイバ(1芯) 10Gbps SFP+モジュール | DRW-TRSJUN20-0399A |           |

## 4. 欧州議会・理事会指令対応 2015/863/EU

RoHS2 (Restriction of Hazardous Substances) に準拠します

- 鉛 :1,000ppm 以下
- 水銀 :1,000ppm 以下
- カドミウム :100ppm 以下
- 六価クロム :1,000ppm 以下
- ポリ臭化ビフェニル (PBB) :1,000ppm 以下
- ポリ臭化ジフェニルエーテル (PBDE) :1,000ppm 以下
- フタル酸ジ-2-エチルヘキシル (DEHP) :1,000ppm 以下
- フタル酸ブチルベンジル (BBP) :1,000ppm 以下
- フタル酸ジブチル (DBP) :1,000ppm 以下
- フタル酸ジイソブチル (DIBP) :1,000ppm 以下

## 5. 梱包方法

装置本体に輸送時の損傷が無いように個装箱に収納し、運搬に適した形態に梱包します。梱包箱には、製品名と数量を記載したラベルもしくは運送会社の送り状を貼付します。

## 6. 品質保証規定

### 6.1. 無償保障期間

弊社日本テレガートナー株式会社から出荷される当該製品について、弊社出荷日の翌月から起算して5年間を無償保証 (瑕疵) 期間として規定します。

### 6.2. その他

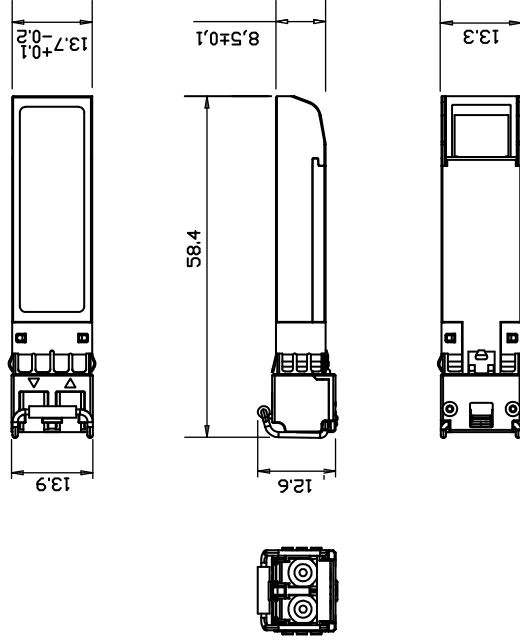
本書に記載されていない内容については、別途協議事項とさせていただきます。


DRW-TRSMAY20-0389A

図番

SFPモジュールの仕様と性能

| 項目        | 仕様・性能                                                                      |
|-----------|----------------------------------------------------------------------------|
| 製品型番      | TGXP-8596-02DA                                                             |
| 製品概要      | 10Gbps 850nm マルチモード光ファイバ SFP+モジュール                                         |
| 適合規格      | SFF-8431 仕様準拠<br>SFF-8472 仕様(DMI)準拠<br>SFP Multi-Source Agreement (MSA) 準拠 |
| 安全性       | IEC/EN 60825 準拠 クラス 1 レーザ安全規格                                              |
| 製品外観      | DRW-TRSMAY20-0389A(本書)の通り                                                  |
| 性能保証温度範囲  | -40 ~ +85°C                                                                |
| 性能保証湿度範囲  | 5 ~ 90%RH (結露無き事)                                                          |
| 保存温度範囲    | -40 ~ +85°C                                                                |
| DC入力電圧と範囲 | DC 3.3V ( 3.14 V ~ 3.46 V )                                                |
| 負荷電流      | Max. 300mA                                                                 |
| 伝送速度      | Typ. 10.3125bps                                                            |
| 適合光ファイバ   | 石英系GIタイプ 50/125μmマルチモード光ファイバ(OM3/OM4)                                      |
| 光ファイバ心線数  | 2芯                                                                         |
| 適合光コネクタ   | LCコネクタ (PCフェルール先端研磨)                                                       |
| 光送信中心波長   | 850nm +/-10nm (VCSELレーザ)                                                   |
| 光受信中心波長   | 850nm +10/-80nm (PINフォトダイオード)                                              |
| 光送信レベル範囲  | -6 ~ -1dBm                                                                 |
| 光受信レベル範囲  | -10 ~ +0.5dBm                                                              |
| 光リンクバジェット | 4dB                                                                        |
| 伝送距離(目安)  | 300 m                                                                      |
| アプリケーション  | 10ギガビットイーサネットデータ伝送 等 (10GBASE-SR)                                          |



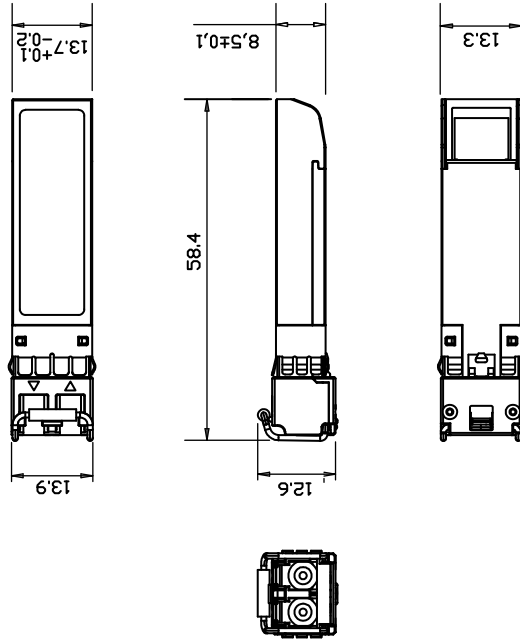
|    |    |                         |    |    |                            |                                                                                                    |                    |               |                                                  |  |  |
|----|----|-------------------------|----|----|----------------------------|----------------------------------------------------------------------------------------------------|--------------------|---------------|--------------------------------------------------|--|--|
| 設計 | 製図 | JTL<br>2020.05.06<br>阿部 | 検図 | 承認 | JTL<br>2020.05.06<br>MSABE | 縮尺                                                                                                 | N/A                | 名称            | 10Gbps 850nm マルチモード光ファイバSFP+モジュール<br>製品外観および製品仕様 |  |  |
|    |    |                         |    |    |                            | 単位                                                                                                 | mm                 | 材質            | 色 :<br>仕上り :                                     |  |  |
|    |    |                         |    |    |                            | 図番                                                                                                 | DRW-TRSMAY20-0389A | 品番            | TGXP-8596-02DA                                   |  |  |
|    |    |                         |    |    |                            | <br>Telegartner |                    | 日本テレガートナー株式会社 |                                                  |  |  |

図番

DRW-TRSJUN20-0396A

SFPモジュールの仕様と性能

| 項目        | 仕様・性能                                                                        |
|-----------|------------------------------------------------------------------------------|
| 製品型番      | TGXP-1396-02DA                                                               |
| 製品概要      | 10Gbps 1310nm 2km シングルモード光ファイバ SFP+モジュール                                     |
| 適合規格      | SFF-8431 仕様準拠<br>SFF-8472 仕様 (DMI) 準拠<br>SFP Multi-Source Agreement (MSA) 準拠 |
| 安全性       | IEC/EN 60825 準拠 クラス 1 レーザ安全規格                                                |
| 製品外観      | DRW-TRSJUN20-0396A (本書)の通り                                                   |
| 性能保証温度範囲  | -40 ~ +85°C                                                                  |
| 性能保証湿度範囲  | 5 ~ 90%RH (結露無き事)                                                            |
| 保存温度範囲    | -40 ~ +85°C                                                                  |
| DC入力電圧と範囲 | DC 3.3V ( 3.14 V ~ 3.47 V )                                                  |
| 負荷電流      | Max. 360mA                                                                   |
| 伝送速度      | Typ. 10.3125bps                                                              |
| 適合光ファイバ   | 石英系シングルモード光ファイバ                                                              |
| 光ファイバ心線数  | 2芯                                                                           |
| 適合光コネクタ   | LCコネクタ (UPCフェルール先端研磨)                                                        |
| 光送信中心波長   | 1310nm +45/-50nm (FPLレーザ)                                                    |
| 光受信中心波長   | 1270nm ~ 1610nm (PINフォトダイオード)                                                |
| 光送信レベル範囲  | -6 ~ -0.5dBm                                                                 |
| 光受信レベル範囲  | -14.4 ~ +0.5dBm                                                              |
| 光リンクバジェット | 8.4dB                                                                        |
| 伝送距離 (目安) | 2 km                                                                         |
| アプリケーション  | 10ギガビットイーサネットデータ伝送 等 (10GBASE-LR)                                            |



|    |                               |    |                                  |    |     |    |                                          |     |
|----|-------------------------------|----|----------------------------------|----|-----|----|------------------------------------------|-----|
| 設計 | 製図<br>JTL<br>2020.06.20<br>阿部 | 検図 | 承認<br>JTL<br>2020.06.20<br>MSABE | 縮尺 | N/A | 名称 | 1310nm 2km シングルモード光ファイバ 10Gbps SFP+モジュール |     |
|    |                               |    |                                  | 単位 | mm  | 図番 | DRW-TRSJUN20-0396A                       | 品番  |
|    |                               |    |                                  | 公差 |     | 処理 | 色                                        | 仕上り |
|    |                               |    |                                  | 材質 |     |    |                                          |     |



Telegartner

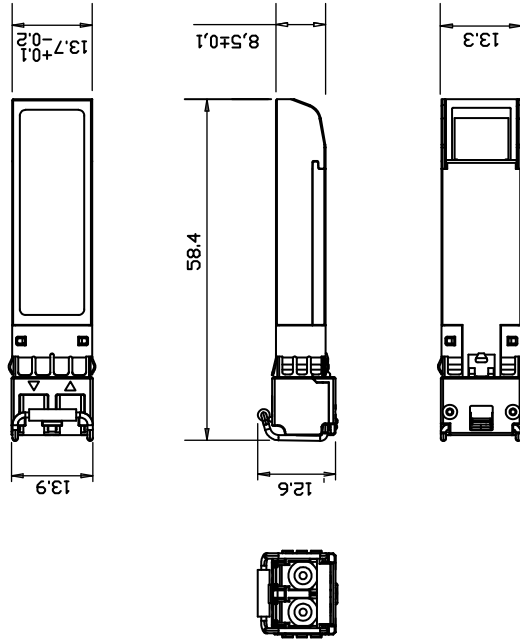
日本テレガートナー株式会社

図番

DRW-TRSJUN20-0397A

SFPモジュールの仕様と性能

| 項目        | 仕様・性能                                                                        |
|-----------|------------------------------------------------------------------------------|
| 製品型番      | TGXP-1396-10DA                                                               |
| 製品概要      | 10Gbps 1310nm 10km シングルモード光ファイバ SFP+モジュール                                    |
| 適合規格      | SFF-8431 仕様準拠<br>SFF-8472 仕様 (DMI) 準拠<br>SFP Multi-Source Agreement (MSA) 準拠 |
| 安全性       | IEC/EN 60825 準拠 クラス 1 レーザ安全規格                                                |
| 製品外観      | DRW-TRSJUN20-0397A (本書) の通り                                                  |
| 性能保証温度範囲  | -40 ~ +85°C                                                                  |
| 性能保証湿度範囲  | 5 ~ 90%RH (結露無き事)                                                            |
| 保存温度範囲    | -40 ~ +85°C                                                                  |
| DC入力電圧と範囲 | DC 3.3V ( 3.14 V ~ 3.47 V )                                                  |
| 負荷電流      | Max. 360mA                                                                   |
| 伝送速度      | Typ. 10.3125bps                                                              |
| 適合光ファイバ   | 石英系シングルモード光ファイバ                                                              |
| 光ファイバ心線数  | 2芯                                                                           |
| 適合光コネクタ   | LCコネクタ (UPCフェルール先端研磨)                                                        |
| 光送信中心波長   | 1310nm +45/-50nm (DFBレーザ)                                                    |
| 光受信中心波長   | 1270nm ~ 1610nm (PINフォトダイオード)                                                |
| 光送信レベル範囲  | -6 ~ -0.5dBm                                                                 |
| 光受信レベル範囲  | -14.4 ~ +0.5dBm                                                              |
| 光リンクバジェット | 8.4dB                                                                        |
| 伝送距離 (目安) | 10 km                                                                        |
| アプリケーション  | 10ギガビットイーサネットデータ伝送 等 (10GBASE-LR)                                            |



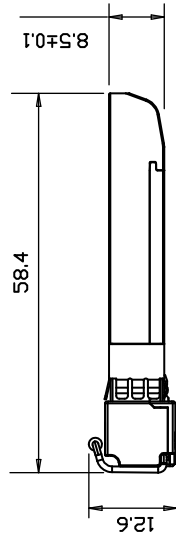
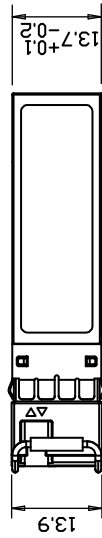
|    |                               |    |                                  |             |                    |               |                                           |
|----|-------------------------------|----|----------------------------------|-------------|--------------------|---------------|-------------------------------------------|
| 設計 | 製図<br>JTL<br>2020.06.20<br>阿部 | 検図 | 承認<br>JTL<br>2020.06.20<br>MSABE | 縮尺          | N/A                | 名称            | 1310nm 10km シングルモード光ファイバ 10Gbps SFP+モジュール |
|    |                               |    |                                  | 単位          | mm                 | 材質            | 色 :<br>処理 仕上り :                           |
|    |                               |    |                                  | 図番          | DRW-TRSJUN20-0397A | 品番            | TGXP-1396-010DA                           |
|    |                               |    |                                  | Telegärtner |                    | 日本テレガートナー株式会社 |                                           |

図番

DRW-TRSJUN20-0398A

SFPモジュールの仕様と性能

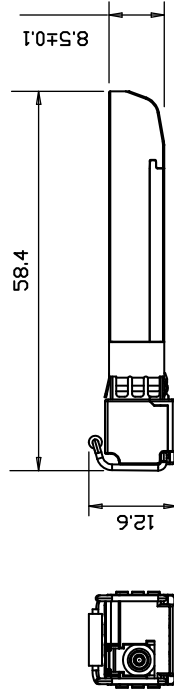
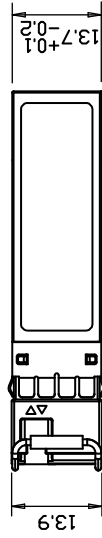
| 項目        | 仕様・性能                                                                      |
|-----------|----------------------------------------------------------------------------|
| 製品型番      | TPBL-273396-10DA                                                           |
| 製品概要      | 10Gbps 1270/1330nm 10km シングルモード光ファイバ<br>BIDIタイプSFP+モジュール                   |
| 適合規格      | SFF-8431 仕様準拠<br>SFF-8472 仕様(DMI)準拠<br>SFP Multi-Source Agreement (MSA) 準拠 |
| 安全性       | IEC/EN 60825 準拠 クラス 1 レーザ安全規格                                              |
| 製品外観      | DRW-TRSJUN20-0398A (本書)の通り                                                 |
| 性能保証温度範囲  | -40 ~ +85°C                                                                |
| 性能保証湿度範囲  | 5 ~ 90%RH (結露無き事)                                                          |
| 保存温度範囲    | -40 ~ +85°C                                                                |
| DC入力電圧と範囲 | DC 3.3V ( 3.14 V ~ 3.47 V )                                                |
| 負荷電流      | Max. 300mA                                                                 |
| 伝送速度      | Typ. 10.3125bps(Max. 11.3Gbps)                                             |
| 適合光ファイバ   | 石英系シングルモード光ファイバ                                                            |
| 光ファイバ心線数  | 1芯                                                                         |
| 適合光コネクタ   | LCコネクタ (UPCフェルール先端研磨)                                                      |
| 光送信中心波長   | 1270nm ±10nm (DFBレーザ)                                                      |
| 光受信中心波長   | 1330nm ±10nm (PINフォトダイオード)                                                 |
| 光送信レベル範囲  | -6 ~ -1 dBm                                                                |
| 光受信レベル範囲  | -14.4 ~ +0.5 dBm                                                           |
| 光リンクバジェット | 8.4 dB (TPBL-332796-10DAと組合せ対向利用時)                                         |
| 伝送距離(目安)  | 10 km                                                                      |
| アプリケーション  | 10ギガビットイーサネットデータ伝送 等 (10GBASE-LR)                                          |



|    |                               |    |                                  |             |                    |               |                                                                         |
|----|-------------------------------|----|----------------------------------|-------------|--------------------|---------------|-------------------------------------------------------------------------|
| 設計 | 製図<br>JTL<br>2020.06.20<br>阿部 | 検図 | 承認<br>JTL<br>2020.06.20<br>MSABE | 縮尺          | N/A                | 名称            | 1270nm/1330nm 10km シングルモード光ファイバ<br>10Gbps BIDIタイプ SFP+モジュール 製品外観および製品仕様 |
|    |                               |    |                                  | 単位          | mm                 | 材質            | 色 :<br>仕上り :                                                            |
|    |                               |    |                                  | 図番          | DRW-TRSJUN20-0398A | 品番            | TPBL-273396-10DA                                                        |
|    |                               |    |                                  | Telegartner |                    | 日本テレガートナー株式会社 |                                                                         |

DRW-TRSJUN20-0399A

図番



SFPモジュールの仕様と性能

| 項目        | 仕様・性能                                                                      |
|-----------|----------------------------------------------------------------------------|
| 製品型番      | TPBL-332796-10DA                                                           |
| 製品概要      | 10Gbps 1330/1270nm 10km シングルモード光ファイバ<br>BIDIタイプSFP+モジュール                   |
| 適合規格      | SFF-8431 仕様準拠<br>SFF-8472 仕様(DMI)準拠<br>SFP Multi-Source Agreement (MSA) 準拠 |
| 安全性       | IEC/EN 60825 準拠 クラス 1 レーザ安全規格                                              |
| 製品外観      | DRW-TRSJUN20-0399A(本書)の通り                                                  |
| 性能保証温度範囲  | -40 ~ +85°C                                                                |
| 性能保証湿度範囲  | 5 ~ 90%RH (結露無き事)                                                          |
| 保存温度範囲    | -40 ~ +85°C                                                                |
| DC入力電圧と範囲 | DC 3.3V ( 3.14 V ~ 3.47 V )                                                |
| 負荷電流      | Max. 300mA                                                                 |
| 伝送速度      | Typ. 10.3125bps(Max. 11.3Gbps)                                             |
| 適合光ファイバ   | 石英系シングルモード光ファイバ                                                            |
| 光ファイバ心線数  | 1芯                                                                         |
| 適合光コネクタ   | LCコネクタ (UPCフェルール先端研磨)                                                      |
| 光送信中心波長   | 1330nm ±10nm (DFBレーザ)                                                      |
| 光受信中心波長   | 1270nm ±10nm (PINフォトダイオード)                                                 |
| 光送信レベル範囲  | -6 ~ -1 dBm                                                                |
| 光受信レベル範囲  | -14.4 ~ +0.5 dBm                                                           |
| 光リンクバジェット | 8.4 dB(TPBL-273396-10DAと組合せ対向利用時)                                          |
| 伝送距離(目安)  | 10 km                                                                      |
| アプリケーション  | 10ギガビットイーサネットデータ伝送 等 (10GBASE-LR)                                          |

|    |                               |    |                                  |             |                    |               |                                                                         |
|----|-------------------------------|----|----------------------------------|-------------|--------------------|---------------|-------------------------------------------------------------------------|
| 設計 | 製図<br>JTL<br>2020.06.20<br>阿部 | 検図 | 承認<br>JTL<br>2020.06.20<br>MSABE | 縮尺          | N/A                | 名称            | 1330nm/1270nm 10km シングルモード光ファイバ<br>10Gbps BIDIタイプ SFP+モジュール 製品外観および製品仕様 |
|    |                               |    |                                  | 単位          | mm                 | 材質            |                                                                         |
|    |                               |    |                                  | 図番          | DRW-TRSJUN20-0399A | 品番            | TPBL-332796-10DA                                                        |
|    |                               |    |                                  | 処理色         |                    | 仕上り           |                                                                         |
|    |                               |    |                                  | Telegärtner |                    | 日本テレガートナー株式会社 |                                                                         |