

製品仕様書

ファストイーサネット メディアコンバータ
10/100BASE-TX to 100BASE-FX
光ファイバ 2 芯タイプ
(ストアアンドフォワード/カットスルー切替え可能型)

TMC-102TRSC-FO_{xx}

2019 年 8 月

日本テレガートナー株式会社

1. 適用

本仕様書 (No. SPS-CNEAUG19-0424A) は、ファストイーサネットメディアコンバータ 光ファイバ2芯タイプ (ストアアンドフォワード/カットスルー転送方式切替え可能型) TMC-102TRSC-F0xx について適用します。

2. 使用上の注意

電源を投入しますと装置本体が若干発熱します。
その発熱の影響により人体に影響を与えることはありません。
また、装置本体や電源アダプタが発火することはありません。以下の点に注意してご利用ください。

- 同梱の電源アダプタを使用してください。(PSE 認定品を同梱しています)
- 必ず AC100V 電源に接続してください。
- FO ポートを直視しないでください。直視すると失明の危険性があります。
- 装置本体を重ね置いて設置しないでください。
- 装置本体に加工を施さないでください。(保証対象外になります)
- 収容箱に収める場合、通気孔を具備した収容箱を使用してください。
- 防塵対策をご考慮ください。(過度のホコリは装置故障の原因になります)
- 製品保証証は大切に保管してください

3. 製品型番と製品説明

製品型番	品名 (製品説明)
TMC-102TRST-MM02	ファストイーサネット メディアコンバータ 10/100BASE-TX to 100BASE-FX 光ファイバ2芯タイプ (石英系GIタイプマルチモード光ファイバ 2km、STコネクタ)
TMC-102TRSC-MM02	ファストイーサネット メディアコンバータ 10/100BASE-TX to 100BASE-FX 光ファイバ2芯タイプ (石英系GIタイプマルチモード光ファイバ 2km、SCコネクタ)
TMC-102TRSC-MM02-850	ファストイーサネット メディアコンバータ 10/100BASE-TX to 100BASE-FX 光ファイバ2芯タイプ 石英系GIタイプマルチモード光ファイバ 2km 波長850nmVCSELレーザ、SCコネクタ
TMC-102TRSC-SM30	ファストイーサネット メディアコンバータ 10/100BASE-TX to 100BASE-FX 光ファイバ2芯タイプ (石英系シングルモード光ファイバ 30km、SCコネクタ)
TMC-102TRSC-SM50	ファストイーサネット メディアコンバータ 10/100BASE-TX to 100BASE-FX 光ファイバ2芯タイプ (石英系シングルモード光ファイバ 50km、SCコネクタ)
TMC-102TRSC-SM80	ファストイーサネット メディアコンバータ 10/100BASE-TX to 100BASE-FX 光ファイバ2芯タイプ (石英系シングルモード光ファイバ 80km、SCコネクタ)
TMC-102TRSC-SM100	ファストイーサネット メディアコンバータ 10/100BASE-TX to 100BASE-FX 光ファイバ2芯タイプ (石英系シングルモード光ファイバ 100km、SCコネクタ)

4. 装置本体の外郭・機構仕様

装置本体の筐体材質	メタル
装置本体の外観寸法	51(W) × 74(D) × 19.5(H) mm (突起部を除く)
装置本体の質量	0.1 kg
装置本体の設置方法	<ul style="list-style-type: none"> ✓ 平置き設置 ✓ 壁面取付け (オプション/取付け金具は別売) ✓ DINレールへの取付け (オプション/マウントプレートは別売) ✓ マグネットプレートによる取付け (オプション/マグネットプレートは別売)
装置本体のラック収納	1HU/12スロット専用サブラックに収容可 (別売) ※TMC-CHASSIS-12-1A (電源モジュール1基搭載) TMC-CHASSIS-12-2A (電源モジュール2基搭載)
電源アダプタDCプラグの 抜け防止措置	電源アダプタDCコード固定用クランプを標準添付

5. 装置本体の入力電源仕様

DC電源供給方式	添付の電源アダプタ(DC 12 V出力)による
装置本体への入力電圧	DC +4.75 V ~ +18 V
装置本体の消費電力	2 W max. @ DC 12 V ※100Mbpsリンク 100%負荷データ伝送時、1.6W
AC電源定格入力電圧 (添付の電源アダプタ)	AC 100 ~ 240 V
AC電源動作電圧範囲 (添付の電源アダプタ)	AC 90 ~ 265 V
AC電源定格入力周波数 (添付の電源アダプタ)	50/60Hz
AC電源入力周波数範囲 (添付の電源アダプタ)	45 ~ 66Hz

6. 装置本体の設置環境仕様

装置本体の冷却方式	自然空冷 (ファンレス)
性能保証温度範囲	-20 ~ 60 °C (電源アダプタを含む)
動作保証温度範囲	-20 ~ 70 °C (電源アダプタを含む)
保存温度範囲	-40 ~ 85 °C (電源アダプタを含む)
性能保証湿度範囲	5 ~ 95 % RH (結露無きこと)

7. 基本性能仕様

準拠規格	IEEE 802.3、IEEE802.u
インタフェースとポート構成	100BASE-FX × 1ポート 10/100BASE-TX × 1ポート
データ転送方式	<ul style="list-style-type: none"> ✓常時ストアアンドフォワードモード(デフォルト) ✓スマートモード <ul style="list-style-type: none"> ●FO 100Mbps - TP 100Mbpsリンク時 カットスルー転送方式に自動的に設定 ●FO 100Mbps - TP 10Mbpsリンク時 ストアアンドフォワード転送方式に自動的に切替え ※装置側面のディップスイッチ(SW5)によりモード切替え可
MACアドレステーブル	制限なし
最大転送フレームサイズ	<ul style="list-style-type: none"> ✓ストア・アンド・フォワード転送方式時：1522 バイト ✓カットスルー転送方式時：9k バイト(ジャンボフレームサポート)
フォーディングレイト (ユニキャストデータ転送時)	<ul style="list-style-type: none"> ✓FO 100Mbps - TP 100Mbpsリンク時：148,810フレーム/s ✓FO 100Mbps - TP 10Mbpsリンク時：14,880フレーム/s
レーテンシー	<ul style="list-style-type: none"> ✓FO 100Mbps-TP 100Mbpsリンク時 ：1060 ns (FIFOレーテンシー/カットスルーモード) ✓FO 100Mbps-TP 10Mbpsリンク時 ：5340 ns (LIFOレーテンシー/ストアアンドフォワードモード)
リンク連動機能 ※TPポートのリンクダウン時、隣接 FOポートを強制的にリンクダウン させ、対向装置のFOポートと TPポートをリンクダウンさせる	サポート(デフォルトは無効設定) リンクフォルトバススルー機能 ※有効・無効をディップスイッチ(SW4)により設定可
TPポート	
オートネゴシエーションモード	サポート(デフォルト)
フォースモード	サポート ※データ伝送速度、通信方式の固定設定は、ディップスイッチ(SW1 - SW3) により設定可
データ伝送速度と通信方式	100Mbps 全二重通信方式 100Mbps 半二重通信方式 10Mbps 全二重通信方式 10Mbps 半二重通信方式
適合コネクタ	RJ45モジュラプラグ
最大伝送距離	～ 100 m @ AWG24 UTP/STP Cat.5 以上 LANケーブル使用時
MDI/MDI-Xオートクロスオーバー機能	サポート(デフォルト)
極性反転自動修正機能	サポート(デフォルト)
絶縁耐圧	AC1500V / 10mA、1分間
絶縁抵抗	DC 500V / 10MΩ、1分間
FOポート	
データ伝送速度と通信方式	100Mbps 全二重通信方式
適合コネクタ	SCタイプ/UPC研磨またはSPC研磨 光コネクタ ※JIS C 5973 F04型

製品型番	適合光ファイバ	心線数	光コネクタ タイプ	光中心波長 (Tx/Rx) (nm)	伝送距離 (km)	最小送信 レベル (dBm)	最大送信 レベル (dBm)	最小受光 レベル (dBm)	最大受光 レベル (dBm)	リンク バジェット (dB)
TMC-102TRST-MM02	石英系GIタイプ マルチモード 光ファイバ	2芯	ST /PC 研磨	1310/1310	~ 2	-20	-14	-31	-8	11
TMC-102TRSC-MM02			SC /PC 研磨	850/850		-20	-14	-31	0	11
TMC-102TRSC-MM02-850						-10	-4	-24	0	14
TMC-102TRSC-SM30	石英系1310nm帯 ゼロ分散シングル モード光ファイバ		SC /UPC 研磨	1310/1310	~ 30	-15	-8	-34	0	19
TMC-102TRSC-SM50					~ 50	-5	0	-35	0	30
TMC-102TRSC-SM80					~ 80	0	+5	-36	0	36
TMC-102TRSC-SM100		~ 100			-5	0	-35	0	30	

8. 表示 LED

TMC-102TRSC-F0xx の装置前面と表示 LED を以下に示します。

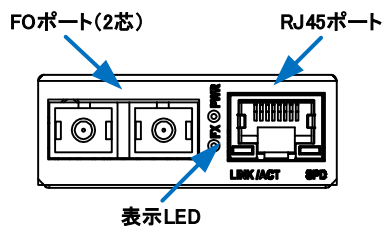


図 1. TMC-102TRSC-F0xx の装置前面 (表示 LED)

表示LED	表示LEDの説明
PWR	DC電源が投入されている時に緑色で点灯
FX	FOポートが対向装置と100Mbpsでリンクしてる時に緑色で点灯 ※ FOポートでデータのやり取りがある時は緑色で点滅
LINK/ACT	TPポートが対向装置とリンクしてる時は緑色で点灯 ※ TPポートでデータのやり取りがある時は緑色で点滅
SPD	TPポートが10Mbpsでリンクしている時は緑色で点灯
	TPポートが100Mbpsでリンクしている時は橙色で点灯

9. 装置設定用ディップスイッチ

装置設定用ディップスイッチの配置図と設定説明を以下に示します。

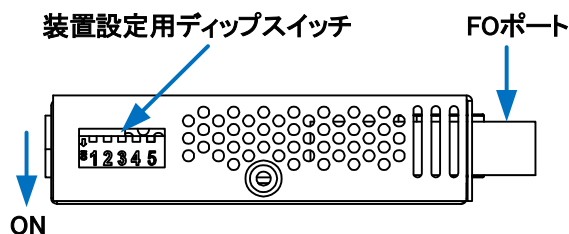


図 2. TMC-102TRSC-F0xx 装置本体側面の設定用ディップスイッチ

ピン番号	機能説明	OFF	ON	出荷時設定
1	TPポートオートネゴシエーションの有効無効設定	有効	無効	OFF
2	SW1の無効設定時のTPポートの全二重/半二重通信の選択	全二重通信	半二重通信	OFF
3	SW1の無効設定時のTPポートの伝送速度設定	100Mbps	10Mbps	OFF
4	リンクフォルトパススルー機能の有効無効設定	無効	有効	OFF
5	データ転送方式の選択	常時ストアアンドフォワード	スマートモード	OFF

TPポートの設定	ディップスイッチのピン番号							
	SW1		SW2		SW3		SW5	
	OFF	ON	OFF	ON	OFF	ON	OFF	ON
オートネゴシエーション 常時ストアアンドフォワードモード	✓		✓		✓		✓	
オートネゴシエーション スマートモード→カットスルー	✓		✓		✓			✓
100Mbps/全二重通信固定設定 常時ストアアンドフォワードモード		✓	✓		✓		✓	
100Mbps/全二重通信固定設定 スマートモード→カットスルー		✓	✓		✓			✓
100Mbps/半二重通信固定設定 スマートモード→ストアアンドフォワードモード		✓		✓	✓			✓
10Mbps/全二重通信固定設定 スマートモード→ストアアンドフォワード		✓	✓			✓		✓
10Mbps/半二重通信固定設定 スマートモード→ストアアンドフォワード		✓		✓		✓		✓

注)

製品出荷時、ディップスイッチの設定はすべてOFF側になっています。

(10/100Mbpsオートネゴシエーション/常時ストアアンドフォワードモードになります)

TPポートを10Mbpsまたは100Mbpsの伝送速度固定設定(フォースモード)とする場合、SW1をONに設定してください。SW5をON側に設定するとスマートモードとなり、TPポートのリンクするデータ伝送速度によりストアアンドフォワードモードまたはカットスルーモードに自動的に設定されます。

✓FOポート 100Mbps – TPポート 100Mbpsリンク時、カットスルーモードに自動的に設定されます。

✓FOポート 100Mbps – TPポート 10Mbpsリンク時、ストアアンドフォワードモードに自動的に設定されます。

ディップスイッチの設定変更は、電源のOFF(抜き)→ON(挿し)により有効になります。

10. 装置背面と電源アダプタ DC コード固定用クランプ

TMC-102TRSC-F0xx の電源アダプタ DC コード固定用クランプを以下に示します。

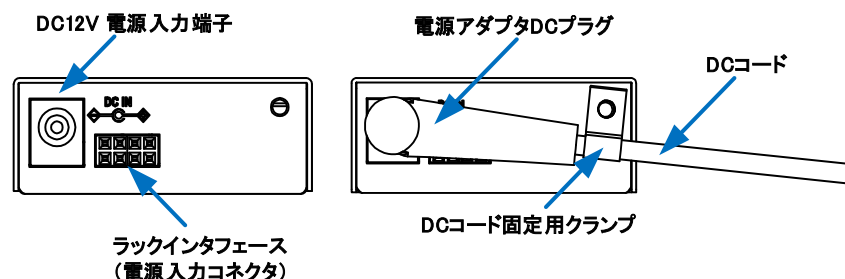


図3. TMC-102TRSC-F0xx の装置背面と電源アダプタ DC コード固定用クランプ

1 1. リンク連動（リンクフォルトパススルー）機能

TP ポート、FO ポートのリンクダウンとリンクアップを通達するためのリンクフォルトパススルー (LFPT) 機能をサポートしています。

※リンクフォルトパススルー機能は、背面のディップスイッチ SW4 を ON 側に設定すると有効になります。

ローカルのTPポートがリンクダウンした時	ローカルのFOポートがリンクダウン→リモートのFOポートがリンクダウン ⇒リモートのTPポートがリンクダウン
ローカルのFOポートがリンクダウンした時	ローカルのTPポートがリンクダウン→リモートのFOポートがリンクダウン ⇒リモートのTPポートがリンクダウン
リモートのTPポートがリンクダウンした時	リモートのFOポートがリンクダウン→ローカルのFOポートがリンクダウン ⇒ローカルのTPポートダウン
リモートのFOポートがリンクダウンした時	リモートのTPポートがリンクダウン→ローカルのFOポートがリンクダウン ⇒ローカルのTPポートダウン

注)

リンクフォルトパススルー機能を利用する際、対向装置には同一機種を使用してください。

製品出荷時、リンクフォルトパススルー機能は無効設定（ディップスイッチのSW4はOFF側）になっています。

1 2. 平均故障時間 MTBF/MTTF

製品型番	故障率	MTBF	MTTF	MTTFに到達した時点で故障する確率
TMC-102TRST-MM02	0.716	1,304,672 (hrs.)	1,263,916 (hrs.)	28.2%
TMC-102TRSC-MM02	0.697	1,339,943 (hrs.)	1,433,740 (hrs.)	23.8%
TMC-102TRSC-MM02-850	0.717	1,302,565 (hrs.)	1,393,745 (hrs.)	24.8%
TMC-102TRSC-SM30	0.716	1,304,672 (hrs.)	1,395,999 (hrs.)	24.8%
TMC-102TRSC-SM50	TBD	TBD	TBD	TBD
TMC-102TRSC-SM80	TBD	TBD	TBD	TBD
TMC-102TRSC-SM100	TBD	TBD	TBD	TBD

注)

故障率/MTBF は MIL-HDBK-217F に基づくリストによるものです。

1 3. 欧州議会・理事会指令対応 2015/863/EU

RoHS2 (Restriction of Hazardous Substances) に準拠します。

- 鉛 : 1,000ppm 以下
- 水銀 : 1,000ppm 以下
- カドミウム : 100ppm 以下
- 六価クロム : 1,000ppm 以下
- ポリ臭化ビフェニル (PBB) : 1,000ppm 以下
- ポリ臭化ジフェニルエーテル (PBDE) : 1,000ppm 以下
- フタル酸ジ-2-エチルヘキシル (DEHP) : 1,000ppm 以下
- フタル酸ブチルベンジル (BBP) : 1,000ppm 以下
- フタル酸ジブチル (DBP) : 1,000ppm 以下
- フタル酸ジイソブチル (DIBP) : 1,000ppm 以下

14. 適合認証仕様

認証試験項目	認証試験規格番号	仕様・性能
FCC/エミッション試験	FCC Part 15 rule	Suibpart-Class A
VCCI/エミッション試験	VCCI	Class A
CE/エミッション試験	IEC 61000-6-4	Class A
CE/イミュニティ試験	IEC 61000-6-2 Immunity for industrial environment,	
静電気放電試験	IEC 61000-4-2	気中放電時 : ±8 kV 直接放電時 : ±4 kV
放射無線周波電磁界試験	IEC 61000-4-3	電界強度 : 80~1000MHz 3.3 V/m 80% AM (1kHz)
ファストランジェントバースト試験	IEC 61000-4-4	DC入力端子 : ±0.5kV 信号入力端子 : ±1kV
サージイミュニティ試験	IEC 61000-4-5	DC入力端子-端子 : ±0.5 kV DC入力端子-グランド : ±0.5 kV 信号入力端子 : ±1 kV
無線周波電磁界伝導試験	IEC 61000-4-6	0.15~80MHz, 3 Vrms
電源周波数磁界試験	IEC 61000-4-8	50/60Hz, 30 A/m
16A以下の電圧ディップ、短時間停電試験	IEC 61000-4-11	>95% reduction, 0.5 period 30% reduction, 250 period
直流の電圧ディップ、短時間停電試験	IEC 61000-4-29	DC12V Dip 30%, 0.1s, Dip 100%, 50ms
安全性確認試験	LVD, IEC/EN 60950-1	
絶縁耐圧	IEEE 802.3	TPポート 1500VAC 10mA / 60秒
絶縁抵抗	IEEE 802.3	TPポート 500VDC / 10MΩ / 60秒
低温試験(耐寒性)	IEC 60068-2-1Ad	-20℃, 48時間連続
低温起動試験	IEC 60068-2-1Ad	-20℃, 2時間放置後の起動
高温試験(耐熱性)	IEC 60068-2-2Bd	+70℃, 30%RH, 48時間連続
高温高湿試験	IEC 60068-2-3Ca	+70℃, 95%RH, 48時間連続
温湿度サイクル試験	IEC 60068-2-30Db	25℃/55℃, 95%RH 12時間/12時間, 2サイクル
低温保存模擬試験	IEC 60068-2-1Ab	-40℃, 72時間
高温保存模擬試験	IEC 60068-2-2Bd	+85℃, 30%RH, 72時間
高温高湿保存模擬試験	IEC 60068-2-3Ca	+85℃, 95%RH, 72時間
振動試験	IEC 60068-2-64Fh	5~100Hz, ASD 0.0025~0.04(g) ² /Hz a _{r.m.s} value(m/s ²) 1.5 g, 3 axes, 0.5h / axis
衝撃試験	IEC 60068-2-27Ea	ピーク値 50G, パルス幅 11ms, Half Sine 3,5ms 3回/各軸(X,Y,Z), 6方向, 計18回

15. 同梱物

個装箱には装置本体と重要な種類が同梱されています。使い始める前に必ず確認してください。

- 装置本体
- 電源アダプタ (DC +12V 出力タイプ)
- 電源アダプタ DC コード固定用クランプ
- ユーザズ・ガイド
- 製品保証書 (Warranty Card) (再発行不可)

16. 外観図

- 装置本体外観図 : No. DRW-CNEMAY19-0267B (別紙添付)
- 電源アダプタ (DC +12V 出力タイプ) : No. DRW-CNEAUG19-0290A (別紙添付)
- DC コード取付け状態での外観図 : No. DRW-OTHJUL17-0112A (別紙添付)
- 壁面取付け状態での外観図 : No. DRW-CNEMAY19-0270B (別紙添付)
- DIN レール取付け状態での外観図 : No. DRW-CNEMAY19-0268B (別紙添付)
- DIN レール取付け状態での外観図 : No. DRW-CNEMAY19-0269B (別紙添付)

17. 梱包方法

装置本体と電源アダプタに輸送時の損傷が無いように個装箱に収納し、集合梱包箱に適切な数量をまとめ、運搬に適した形態に梱包します。

集合梱包箱には、製品名と数量を記載したラベルもしくは運送会社の送り状を貼付します。

18. 保証規定

18.1. 無償保証期間

弊社日本テレガートナー株式会社から出荷される当該製品について、以下の通り、無償保証（瑕疵）期間を規定しております。

- 無償保証期間
弊社出荷日から起算して5年間
- 対象製品
TMC-102TRSC-F0xx 装置本体および添付の電源アダプタ
- 保証内容
無償保証期間中に、対象品がユーザーズガイドの内容に則った利用形態で使用されていて弊社が動作不良と判断した場合は代替え機を提供致します。
- 無償交換後の保証期間
無償交換を行った対象製品の保証期間には、5年間からの残存の保証期間が適用されます。
例) 2年で保証対象品が製品の仕様・性能を満たさない偶発故障が発生した時、代替えとして出荷した対象品の残存保証期間は3年となります。

18.2. 無償交換の適用外

以下のような場合は、瑕疵・無償保証期間内であっても無償交換の適用外となり、有償修理あるいは有償交換となります。

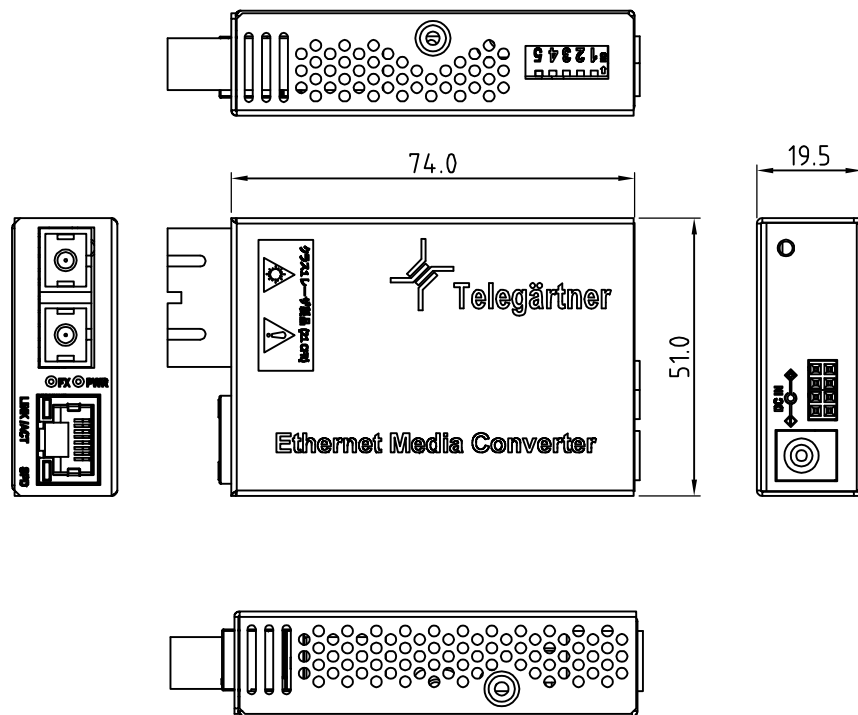
- 保証期間を過ぎている場合
- お買い上げ後に製品保証書を失くされた場合（保証書の所在が不明な場合）
※ 製品保証書とユーザー登録用紙の再発行は承っておりません。
- ユーザーズガイドに記載された使用方法および注意事項に反する取扱いにより生じた故障や損傷が確認された場合
- お買い上げ後の輸送や過度の振動、落下、衝撃等の不適当な取扱いにより生じた故障や損傷が確認された場合
- 火災、地震、水害、雷害、その他の天変地異、公害、過電流/過電圧等により故障や損傷が確認された場合
- 不当な改造や弊社以外での調整、修理、部品交換等による故障や損傷が確認された場合
- 接続している他の機器、その他外部要因に起因して生じた故障や損傷の場合

18.3. 個人情報の取扱いについて

弊社個人情報保護方針 (<https://www.telegaertner.co.jp/privacy/>) をご一読下さい。
保証書等にご記入いただきました個人に係る情報は、弊社の個人情報保護方針に則って、適切に取り扱いさせていただきます。

図番

DRW-CNEMAY19-0267B




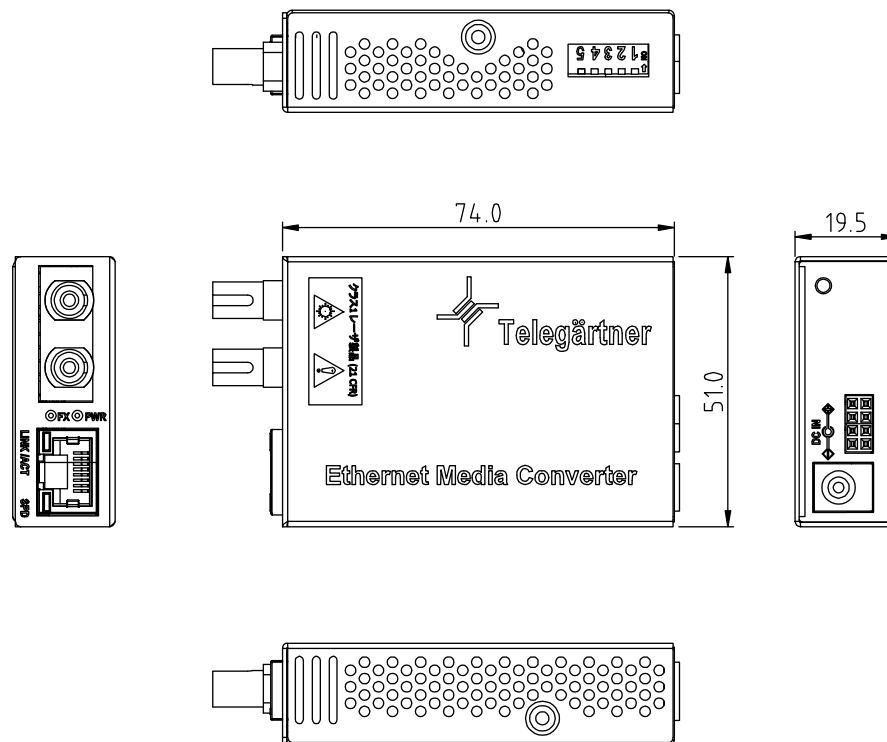
設計	製図	検図	承認	縮尺	N/A	名称	ファストイーサネットメディアコンバータ 光ファイバ2芯タイプ 装置本体外観図		図番	DRW-CNEMAY19-0267B	品番	TMC-102TRSC-FOxxシリーズ
	JTL 2019.05.08 阿部		JTL 2019.05.08 MSABE	単位	mm	材質		色 : 仕上り :				
				公差							日本テレガートナー株式会社	

図
番

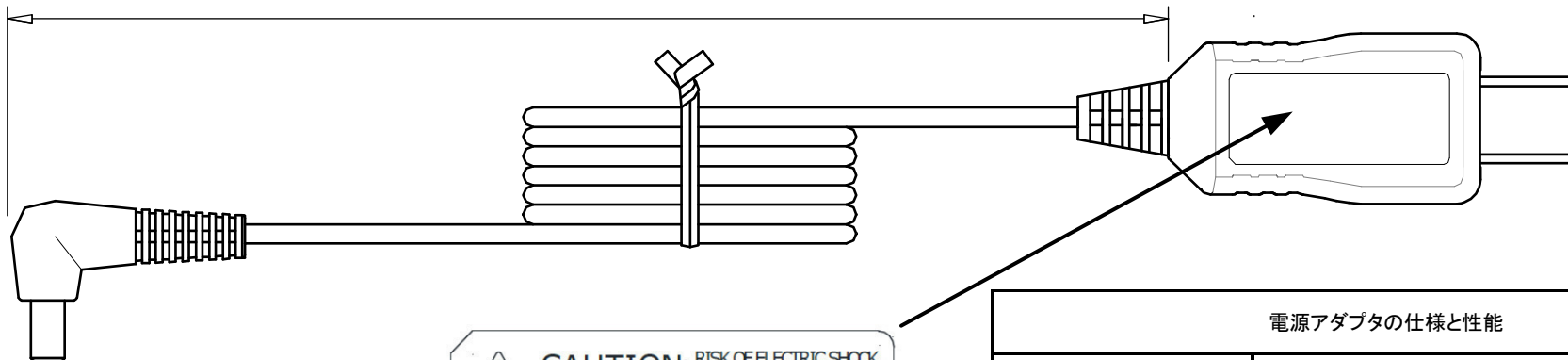
DRW-CNEAUG19-0290A



設計	製図	検図	承認	縮尺	N/A	名称	ファストイーサネットメディアコンバータ 光ファイバ2芯タイプ(STコネクタ) 装置本体外観図			図番	DRW-CNEAUG19-0290A	品番	TMC-102TRST-MM02
				単位	mm								
				公差						日本テレガートナー株式会社			

DC電源ハーネス : AWG20 UL2464 1500±50 mm

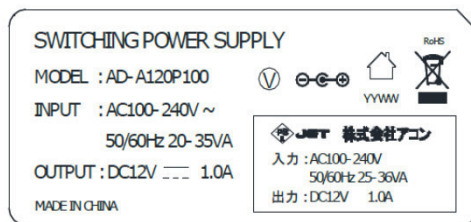
ACアダプタ本体とAC入力プラグ(EIAJ-01)



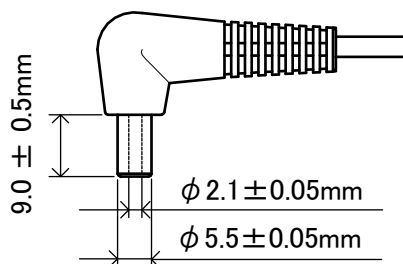
DC出力プラグ(Female)



貼付ラベル(表側)



貼付ラベル(裏側)
 デートコードとPSEマーク 有



DC出力プラグのサイズ

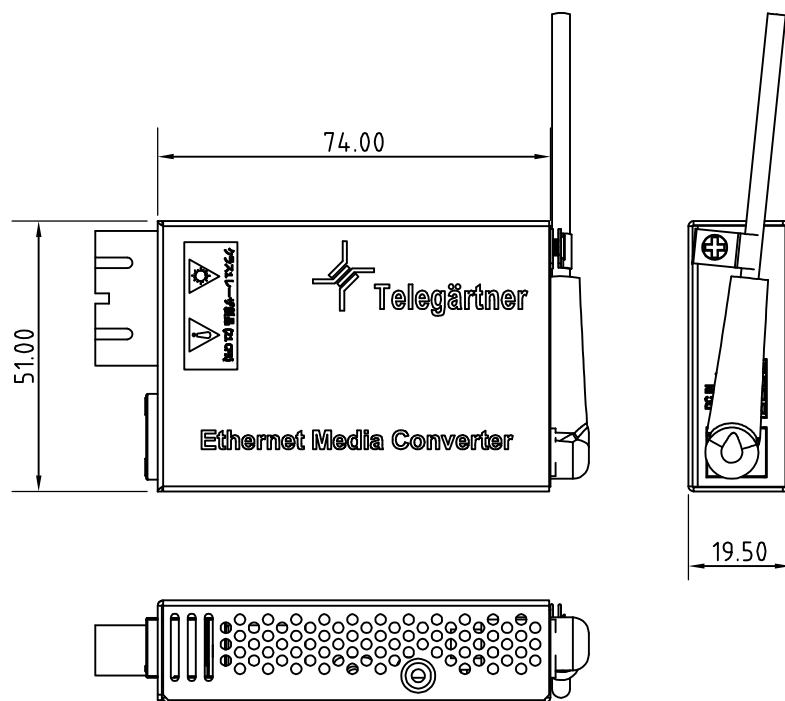
電源アダプタの仕様と性能

<AC入力仕様>	仕様・性能
定格入力AC電圧	AC 100 - 240 V
動作電圧範囲	AC 90 ~ 264 V
定格入力周波数	50 / 60 Hz
入力周波数範囲	47 ~ 63 Hz
定格入力電流	0.4 A
不負荷時消費電力	0.1 W (Max.) @ AC 100V入力時
過電流保護方式	ヒューズ方式による
<DC出力仕様>	仕様・性能
定格DC出力電圧と範囲	DC 12.0 V (DC 11.4 ~ 12.6 V)
定格負荷電流	1.0 A
過電流保護機能	2500 mA (Max.) @ AC 100 V入力時
ラインレギュレーション	±5 %以下
効率	83 %以上@ AC 115 V入力時
絶縁耐用	AC 3000 V (1分間) @ ACプラグとDCプラグ間印加時 漏れ電流値: 5 mA
絶縁抵抗値	100 MΩ 以上@ ACプラグとDCプラグ間で DC 500 V印加時
ESD耐用	直接放電時 : ±4 kV (各極性各3回以上) 気中放電時 : ±8 kV (各極性各3回以上) ESDテスト実施後、故障や破壊が無いことを確認

設計	製図	検図	承認	縮尺	N/A	名称	電源アダプタ (DC 12V / 1A) 外観図		図番	DRW-OTHJUL17-0112A	品番	AD-A120P100
	JTL 2017.07.05 阿部		JTL 2017.07.05 MSABE	単位	mm	材質	処理	色 : 仕上り :	Telegartner 日本テレガートナー株式会社			
				公差								

図
番

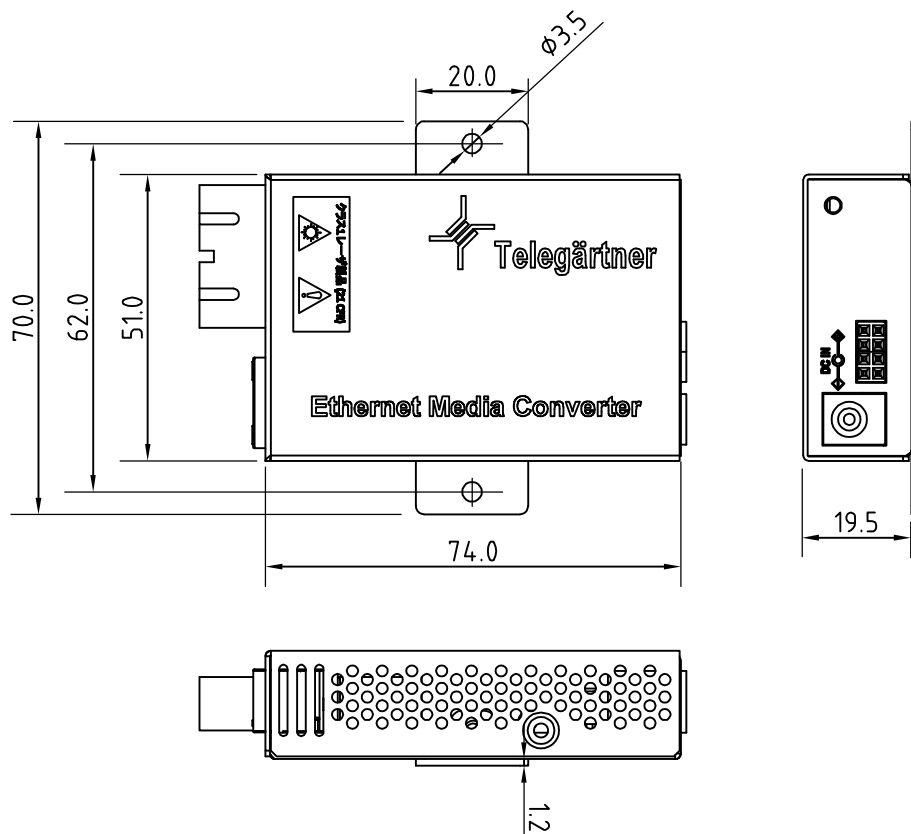
DRW-CNEMAY19-0270B




設計	製図	検図	承認	縮尺	N/A	名称	ファストイーサネットメディアコンバータ 光ファイバ2芯タイプ DCコード取付け状態図		図番	DRW-CNEMAY19-0270B	品番	TMC-102TRSC-FOxxシリーズ
				単位	mm	材質	処理 色 :		Telegärtner 日本テレガートナー株式会社			
		公差			仕上り :							

図番

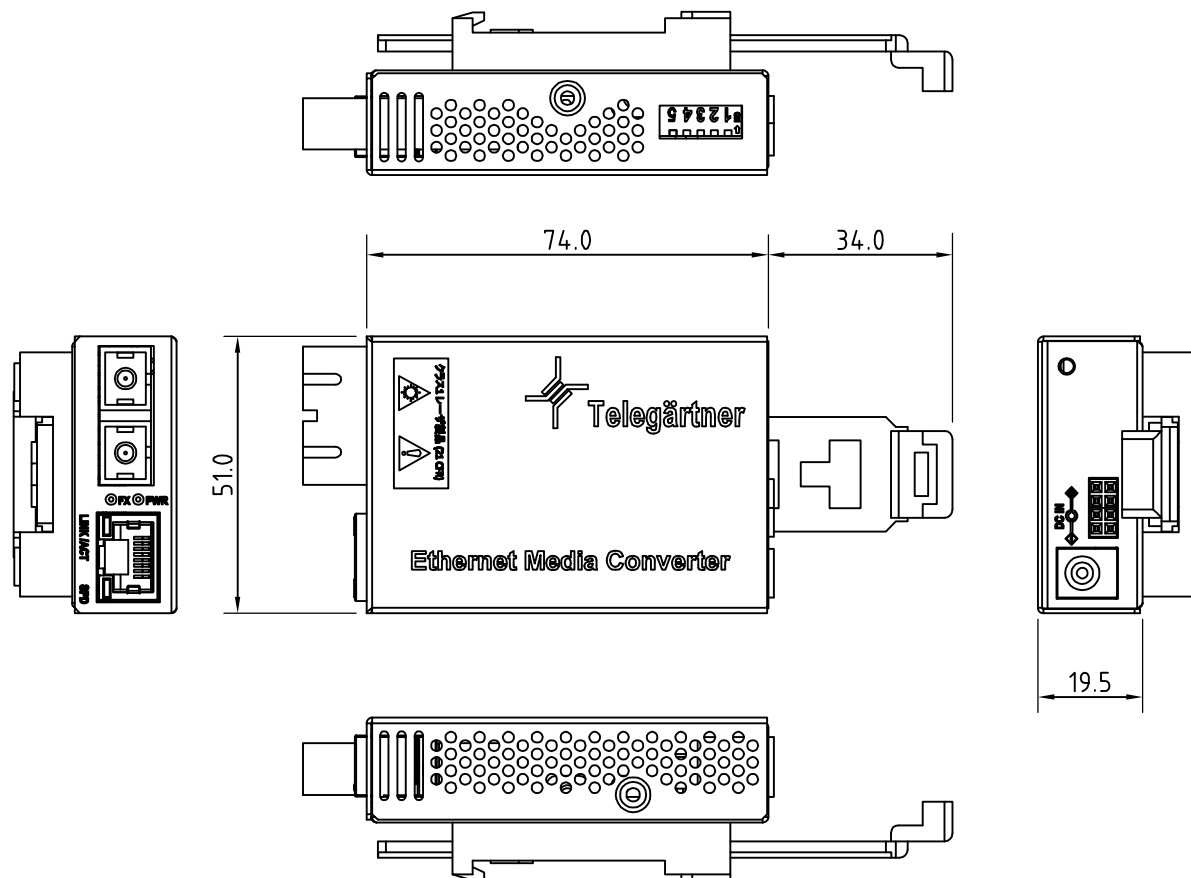
DRW-CNEMAY19-0268B



設計	製図	検図	承認	縮尺	N/A	名称	ファストイーサネットメディアコンバータ 光ファイバ2芯タイプ 壁面取付け状態図		図番	DRW-CNEMAY19-0268B	品番	TMC-102TRSC-FOxxシリーズ
	JTL 2019.05.08 阿部		JTL 2019.05.08 MSABE	単位	mm	材質		処理	色 : 仕上り :			
										 Telegärtner 日本テレガートナー株式会社		

図番

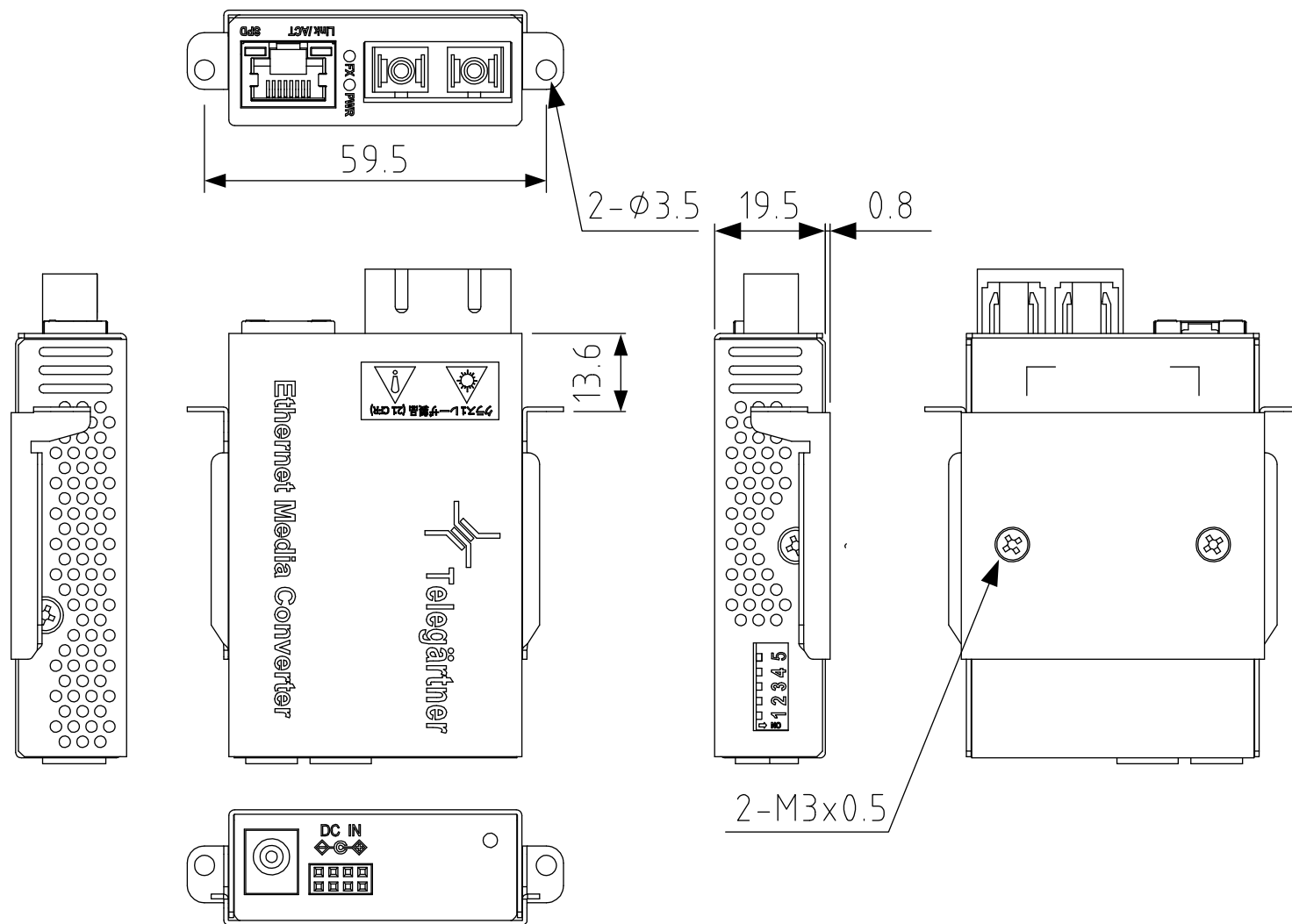
DRW-CNEMAY19-0269B



設計	製図	検図	承認	縮尺	N/A	名称	ファストイーサネットメディアコンバータ 光ファイバ2芯タイプ DINレールマウントキット取付け状態図		図番	DRW-CNEMAY19-0269B	品番	TMC-102TRSC-FOxxシリーズ
	JTL 2019.05.08 阿部		JTL 2019.05.08 MSABE	単位	mm	材質		処理	色 : 仕上り :			
										 Telegärtner 日本テレガートナー株式会社		

図
番

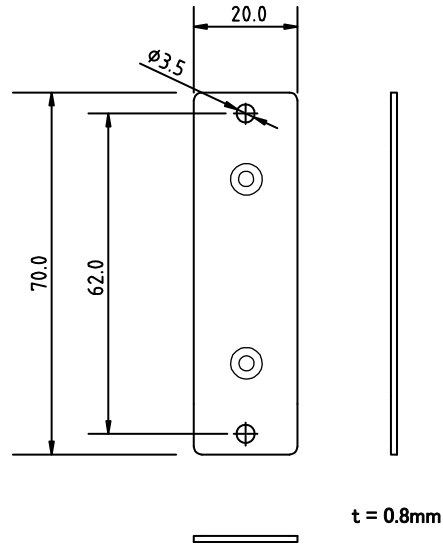
DRW-CNEMAY19-0271A



設計	製図	検図	承認	縮尺	N/A	名称	TMCシリーズ用サブラックへの收容スロットインブラケット 取付け状態図 (2芯タイプ)	図番	DRW-CNEMAY19-0271A	品番	TMC-102TRSCシリーズ TMC-302TRSCシリーズ
	JTL 2019.05.08 阿部		JTL 2019.05.08 MSABE	単位	mm						
								Telegärtner		日本テレガートナー株式会社	

図番

DRW-CNEJUN19-0265A




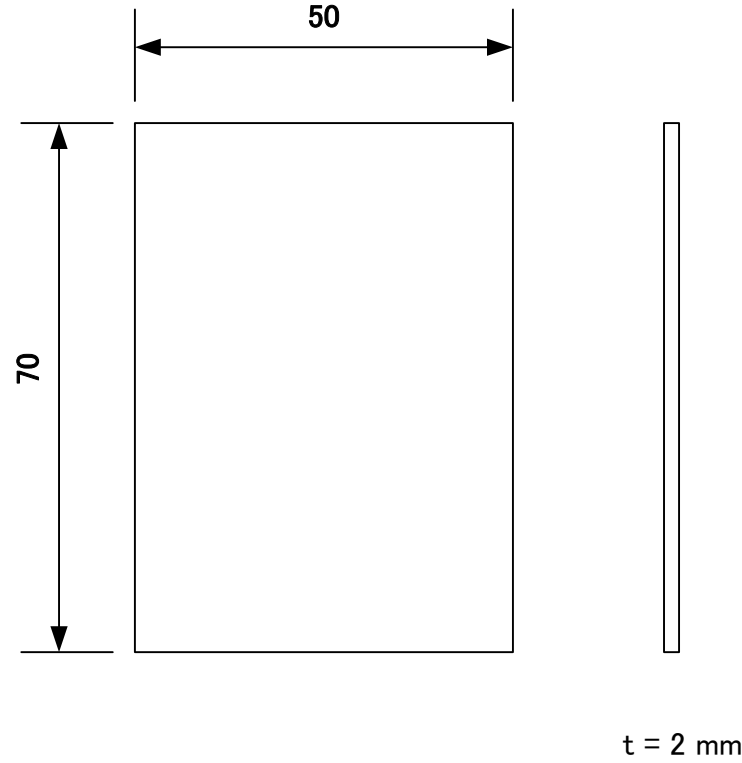
設計	製図	検図	承認	縮尺	N/A	名称	TMCシリーズ メディアコンバータ用壁面取付け金具 外觀図		図番	DRW-CNEJUN19-0265A	品番	TGKTMCFBX001
	JTL 2019.06.14 阿部		JTL 2019.06.14 MSABE	単位	mm	材質		色 : 仕上り :				
				公差							日本テレガートナー株式会社	

図
番

DRW-CNEJUN19-0266A



設計	製図	検図	承認	縮尺	N/A	名称	TMCシリーズ メディアコンバータ用マグネットプレート 外観図		図番	DRW-CNEJUN19-0266A	品番	TGKTMCMT001
	JTL 2019.06.14 阿部		JTL 2019.06.14 MSABE	単位	mm	材質		色 : 仕上り :				
								Telegärtner		日本テレガートナー株式会社		