

## 製品仕様書

コマーシャルグレード( 0°C ~ 70°C )対応  
125Mbps、1.25Gbps SFP モジュール  
( 1 芯 LC タイプ、1 芯 SC タイプ、2 芯 LC タイプ)

2021 年 3 月

日本テレガートナー株式会社

## 1. 適用

本仕様書(No. SPS-TRSJUL20-0476B)は、コマーシャルグレード対応 125Mbps、1.25Gbps SFP モジュールについて適用します。

## 2. 使用上の注意

電源を投入しますと装置本体が若干発熱します。

装置本体が発火することはありません。以下の点に注意してご利用ください。

- FO ポートを直視しないでください。直視すると失明の危険性があります。
- 装置本体に加工を施さないでください。(保証対象外になります)
- 防塵対策をご考慮ください。(過度のホコリは装置故障の原因になります。)
- 製品保証証は大切に保管してください。

## 3. 個人情報の取扱いについて

弊社個人情報保護方針 (<https://www.telegaertner.co.jp/privacy/>) をご一読下さい。保証書等にご記入いただきました個人に係る情報は、弊社の個人情報保護方針に則って、適切に取り扱いさせていただきます。

## 4. 製品型番と製品概要説明

製品番号	製品概要
AXFT-1624-0531	SFPモジュール 125Mbps SMF LC TX:1310nm RX:1550nm 10km 0 ~ +70°C
AXFT-1724-0531	SFPモジュール 125Mbps SMF LC TX:1550nm RX:1310nm 10km 0 ~ +70°C
AXFT-1624-2531	SFPモジュール 125Mbps SMF SC TX:1310nm RX:1550nm 20km 0 ~ +70°C
AXFT-1724-2531	SFPモジュール 125Mbps SMF SC TX:1550nm RX:1310nm 20km 0 ~ +70°C
AXGE-5854-0511	SFPモジュール 1.25Gbps MMF LC TX RX:850nm 550m 0 ~ +70°C
AXGE-1354-0531	SFPモジュール 1.25Gbps SMF LC TX RX:1310nm 10km 0 ~ +70°C
AXGE-1654-0531	SFPモジュール 1.25Gbps SMF LC TX:1310nm RX:1550nm 10km 0 ~ +70°C
AXGE-3754-0531	SFPモジュール 1.25Gbps SMF LC TX:1550nm RX:1310nm 10km 0 ~ +70°C
ATRU-4335-MCSDD-00	SFPモジュール 1.25Gbps SMF SC TX:1310nm RX:1550nm 20km 0 ~ +70°C
ATRU-4353-MCSDD-00	SFPモジュール 1.25Gbps SMF SC TX:1550nm RX:1310nm 20km 0 ~ +70°C

## 5. SFP モジュールの外郭適合規格・環境仕様

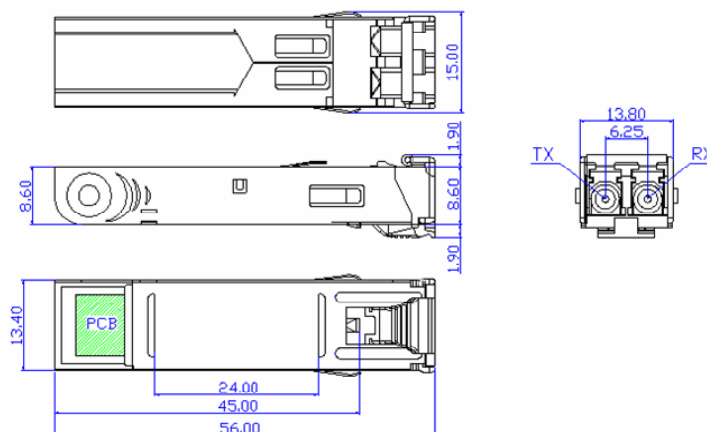
項目	外郭適合規格・環境仕様
適合規格	SFP Multisource Agreement (MSA) 準拠
安全性	クラス 1 レーザ安全規格 IEC 825 準拠
性能保証温度範囲	0 ~ +70°C
性能保証湿度範囲	5 ~ 90%RH (結露無き事)
保存温度範囲	-40 ~ +85°C
DC入力電圧と範囲	DC 3.3V (DC 3.1 ~ 3.5 V)

**6. SFP モジュールの光学特性**

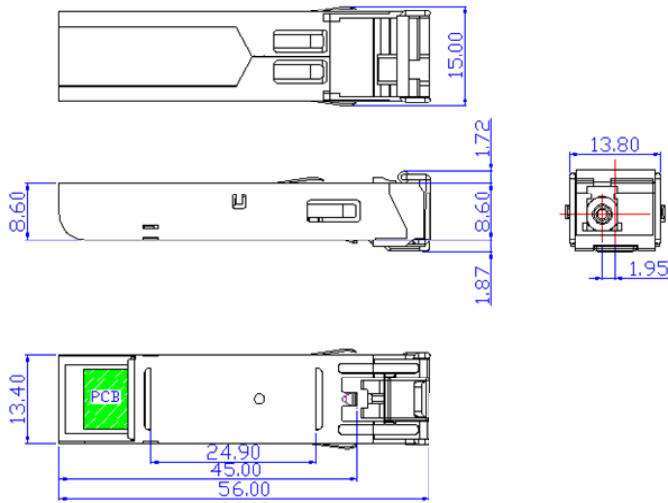
製品型番	伝送速度	適合 光ファイバ	心線数	適合 光コネクタ	光波長 (Tx/Rx) (nm)	伝送距離 (目安) (km)	最小送信 レベル (dBm)	最大送信 レベル (dBm)	最小受光 レベル (dBm)	最大受光 レベル (dBm)	リンク バジェット (dB)
AXFT-1824-0531	125Mbps	石英系1310nm帯 ゼロ分散シングル モード光ファイバ	1芯	LC	1310/1550	~ 10	-14	-8	-28	-3	14
AXFT-1724-0531					1550/1310						
AXFT-1824-2531				SC	1310/1550	~ 20	-15	-5	-32	-3	
AXFT-1724-2531					1550/1310						
AXGE-5854-0511	1.25Gbps	石英系GIタイプ マルチモード 光ファイバ	2芯	LC	850	~ 0.55	-9.5	-4	-17	-3	7.5
AXGE-1354-0531					1310	~ 10	-9.5	-3	-20	-3	11.5
AXGE-1654-0531		石英系1310nm帯 ゼロ分散シングル モード光ファイバ	1芯		1310/1550	~ 10	-9	-3	-20	-3	11
AXGE-3754-0531					1550/1310						
ATRU-4335-MCSDD-00		SC	1310/1550	~ 20	-9	-3	-23	-3	14		
ATRU-4353-MCSDD-00			1550/1310								

**7. 欧州議会・理事会指令対応 2015/863/EU**

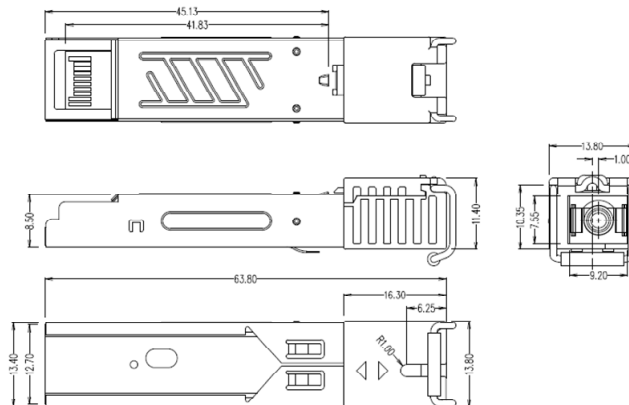
- 鉛 :1,000ppm 以下
- 水銀 :1,000ppm 以下
- カドミウム :100ppm 以下
- 六価クロム :1,000ppm 以下
- ポリ臭化ビフェニル (PBB) :1,000ppm 以下
- ポリ臭化ジフェニルエーテル (PBDE) :1,000ppm 以下
- フタル酸ジ-2-エチルヘキシル(DEHP) :1,000ppm 以下
- フタル酸ブチルベンジル(BBP) :1,000ppm 以下
- フタル酸ジブチル(DBP) :1,000ppm 以下
- フタル酸ジイソブチル(DIBP) :1,000ppm 以下

**8. 外観図**


＜ 2 芯 LC タイプ 125Mbps/1.25Gbps SFP モジュールの外観図 ＞



< 1 芯 LC タイプ 125Mbps/1.25Gbps SFP モジュールの外観図 >



< 1 芯 SC タイプ 125Mbps/1.25Gbps SFP モジュールの外観図 >

## 9. 梱包方法

装置本体に輸送時の損傷が無いように個装箱に収納し、集合梱包箱に適切な数量をまとめ、運搬に適した形態に梱包します。

集合梱包箱には、製品名と数量を記載したラベルもしくは運送会社の送り状を貼付します。

## 10. 品質保証規定

### 10.1. 無償保証期間

弊社日本テレガートナー株式会社から出荷される当該製品について、弊社出荷日の翌月から起算して5年間を無償保証（瑕疵）期間として規定します。

## 10.2. 保証内容と代替機の発送

無償保証期間中に、弊社が動作不良と判断した場合は、後出し SENDバック方式により代替機を提供致します。

※ 10.3. 項の無償交換適用外を参照してください

## 10.3. 無償交換の適用外

以下のような場合は、瑕疵・無償保証期間内であっても無償交換の適用外となり、有償修理あるいは有償交換となります。

- 保証期間を過ぎている場合
- お買い上げ後に製品保証書を失くされた場合（保証書の所在が不明な場合）
  - ※ 製品保証書の再発行は承っておりません。
- 注意事項に反する取扱いにより生じた故障や損傷が確認された場合
- お買い上げ後の輸送や過度の振動、落下、衝撃等の不適当な取扱いにより生じた故障や損傷が確認された場合
- 火災、地震、水害、雷害、その他の天変地異、公害、過電流/過電圧等により故障や損傷が確認された場合
- 不当な改造や弊社以外での調整、修理、部品交換等による故障や損傷が確認された場合
- 接続している他の機器、その他外部要因に起因して生じた故障や損傷の場合

## 10.4. その他

当該項、品質保証規定に定められていない内容について別途協議事項とする。

以上