

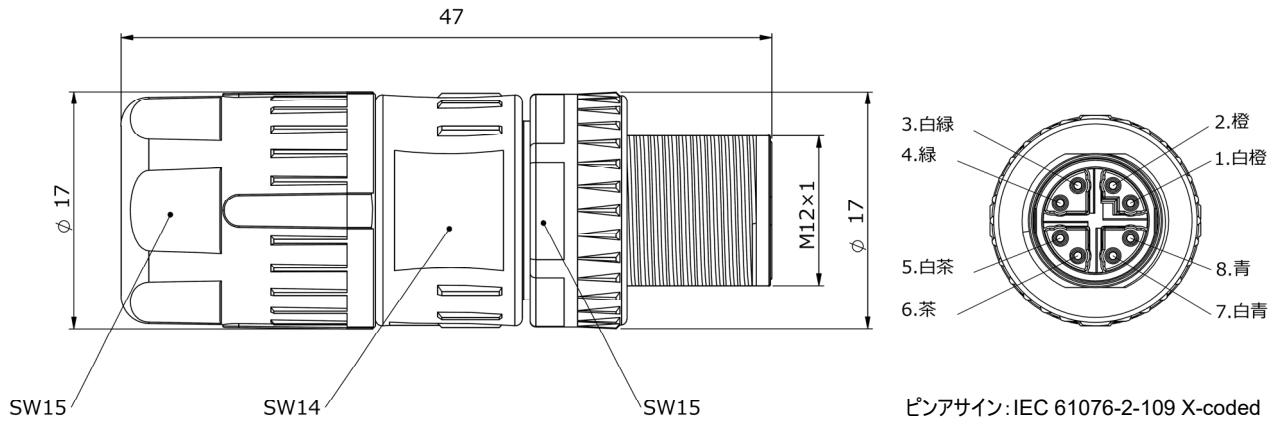
製品仕様書

M12-X coded cable plug AWG24-28
【JL0210C130200】

2022 年 11 月

日本テレガートナー株式会社

本仕様書は M12-X coded cable plug AWG24-28 【JL0210C130200】に適用する。



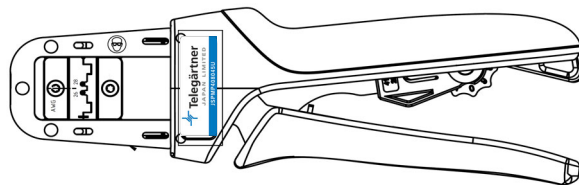
製品情報

製品番号	製品	販売単位
JL0210C130200	M12-X coded cable plug AWG24-28	1 個

梱包情報

製品番号	梱包状態	入数
JL0210C130200	ビニール袋 1 個入り ※ コンタクト 8 本同梱	1 個

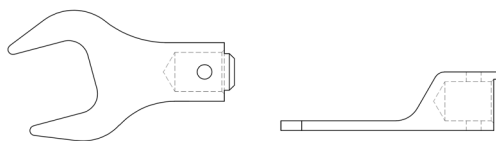
オプション品



製品番号	製品	販売単位
JPNTL1MXC001	M12-X コードコンパ®外用圧着工具	1 個



製品番号	製品	販売単位
CL2NX8D-MH	トルクレンチ本体	1 個



製品番号	製品	販売単位
SH8DX15-JA1	SH8DX15 アツミ 2mm M12-X コードコンパ®外用締付ダイス	1 個

テクニカルデータ	
コネクタ規格	IEC 61076-2-109
機械特性	
嵌合回数	≤500 回
製品材質	
プレッシャースクリュー	亜鉛ダイカスト, ニッケルメッキ
シーリングホルダー	プラスチック(PA6 色 gray) + TPU (色黒)
コンタクト	銅合金 Au メッキ
絶縁体	ナイロン(PA66+15%GF)
Oリング	NBR
ポディー	亜鉛ダイカスト ニッケルメッキ
RoHS	Directive 2011/65/EU (RoHS2)
適合ケーブル	
導体径	撚線: AWG24-AWG28 単線: AWG28
ケーブル外径	4.85~5.55mm
環境特性	
保護等級	
防水性能	IP6X
防塵性能	IPX7
使用温度範囲	-40°C ~ +85°C
電気特性	
接触抵抗	≤10mΩ
絶縁抵抗	≤100MΩ
耐電圧	
コンタクト-コンタクト	≥800V, DC/AC
コンタクト-シールド	≥800V DC/AC
許容電圧	50V / AC, 60 V / DC
インパルス耐電圧	0.8kV
電流伝送許容値	0.5A (@40°C)
PoE 対応	PoE+ according to IEEE 802.3at
伝送特性	
通信速度	10 ギガビットイーサネット according to IEEE 802.3an
ISO/IEC 11801; DIN EN 50173-1 コンポーネントカテゴリ	Category 6A
ISO/IEC 11801; DIN EN 50173-1 リンククラス	Class EA
対応規格	
防塵防水試験(IP コード)	IEC 60529