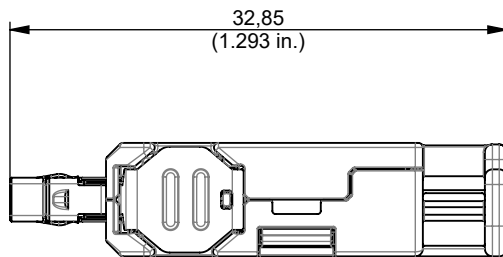
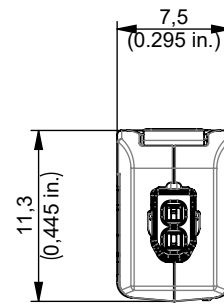
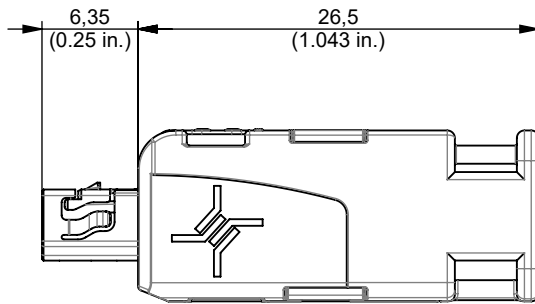
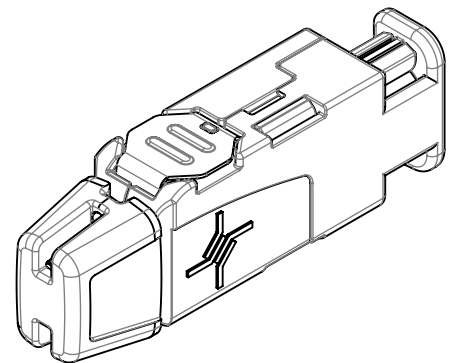
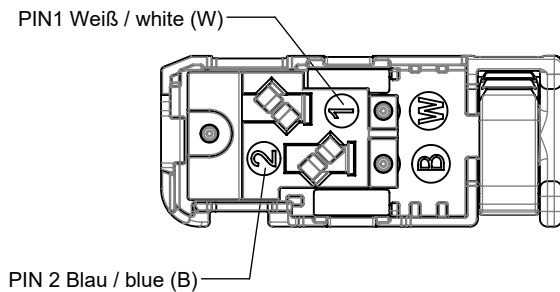


CU-CN SPE-CS IDC field T1-B D3.6-5.7mm



Anschlussbelegung / PIN assignment
nach / according to DIN IEC 63171-2



Bestell-Nr. Order no	Bezeichnung Description	Barcode EAN 13	VPE PU
100033741 J00026A7000	CU-CN SPE-CS IDC field T1-B D3.6-5.7mm	4018359577445	2

Bestell-Nr. Order no	Verpackung Packing	VPE PU	Karton Carton	UPE OPU	Karton Carton	UPE OPU	Karton Outer carton
100033741 J00026A7000	2 pcs in carton	2 pcs in carton	47x35x15 [mm]	5 cartons in outer carton	81x81x43 [mm]	10 cartons in outer carton	285x285x90 [mm]

Montageanleitung siehe: www.telegaertner.com
Mounting instructions see: www.telegaertner.com

Technische Daten / Technical Data		
Steckverbinder-Norm	DIN IEC 63171-2	Connector Standard
Mechanische Eigenschaften		Mechanical Characteristics
Lebensdauer (Steckzyklen)	≥ 750	Life (mating cycles)
Werkstoffe		Materials
Gehäuse	Zinkdruckguß vernickelt / zinc diecast Ni plated	Housing
Rasthaken	Federstahl / stainless steel	Stop hook
Schirmblech	Bronze, vernickelt / nickel plated	Shield
Adernvorsortierung	PC UL94 V0 weiß / white	Wire presorting
Zugentlastung	PC UL94 V0 schwarz / black	Strain relief
Isolierteile	PC UL94 V0 schwarz / black	Insulators
Kontaktfeder	Bronze, vergoldet / gold plated	Jack contact
Schneidklemmkontakt	Bronze, verzinkt / tin plated	IDC (Insulation displacement connector)
Richtlinie 2011/65/EU (RoHS)	RoHS-konform / RoHS-compliant	Directive 2011/65/EU (RoHS)
Adernanschluss		Wire Connection
Cu-Leiterquerschnitt	Massiv / solid, AWG24/1 - AWG22/1 Litze / stranded, AWG26/7- AWG22/7 **Litze / stranded, AWG 26/19	Cu conductor cross-section
Aderndurchmesser	0,85 - 1,6 mm	Insulation diameter
Kabeldurchmesser	3,6 - 5,7 mm	Cable diameter
Wiederanschließbarkeit Schneidklemmkontakte	≤ 4 Zyklen / cycles	Reusable IDC
Umweltanforderungen		Environmental Requirements
Schutz vor Eindringen		Protection against Ingress
Eindringen von Teilchen	IP2X	Particulate ingress
Wasser / Untertauchen	IPX0	Water / Immersion
Klimatisch und chemisch		Climatical and Chemical
Umgebungstemperatur	-40°C bis / to +85°C	Ambient temperature
Halogenfrei	Ja / Yes	Halogen free

** Freigabe des Kabels durch Fa. Telegärtner Karl Gärtner GmbH erforderlich.

** Approval of the cable by Telegärtner Karl Gärtner GmbH required.

Technische Daten / Technical Data		
Elektrische Eigenschaften		Electrical Characteristics
Kontaktwiderstand	≤ 20 mΩ	Contact resistance
Isolationswiderstand	≥ 500 MΩ	Insulation resistance
Spannungsfestigkeit		Voltage Proof
Kontakt-Kontakt	≥ 1000 V, DC	Contact-Contact
Kontakt-Schirm	≥ 1500 V, AC	Contact-Shield
Strombelastbarkeit bei 60°C	4 A	Current carrying capacity at 60°C
PoDL	IEEE 802.3bu / cg	PoDL
Übertragungstechnische Eigenschaften *		Transmission Performance *
10 BaseT1	IEEE 802.3cg	10 BaseT1
100 BaseT1	IEEE 802.3bw	100 BaseT1
1000 BaseT1	IEEE 802.3bp	1000 BaseT1
Normen		Standards
IP-Schutzarten	IEC 60529	Degrees of protection provided by enclosures (IP code)
Anwendungsneutrale Kommunikationsanlagen	ISO/IEC 11801; DIN EN 50173-1	Generic cabling systems
Zulassung		Approval

* Für alle aufgeführten Standards gelten die aktuellen und publizierten Ausgabestände zum 04.05.2020.

* The editions of the aforementioned standards by the time of 04.05.2020 are valid.