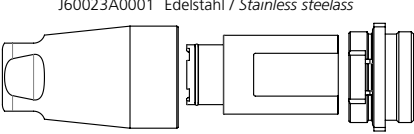

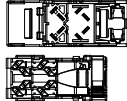
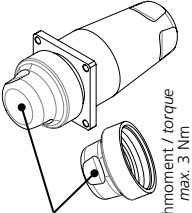
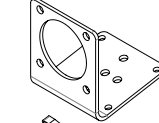

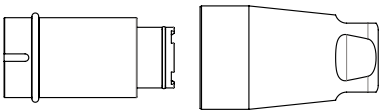
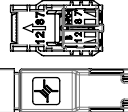

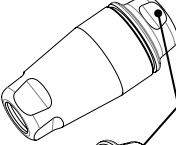
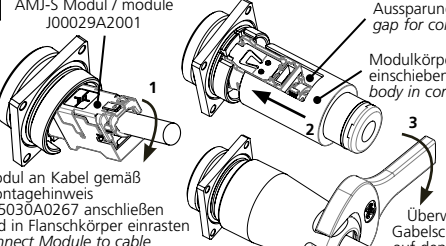
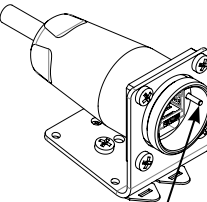
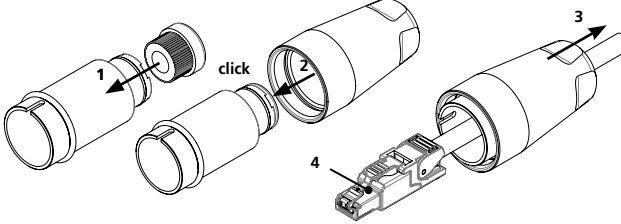
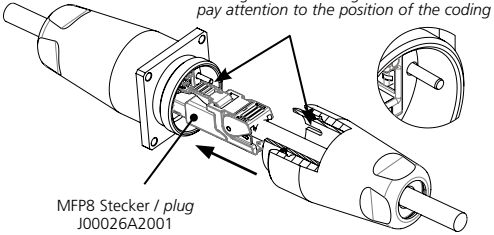
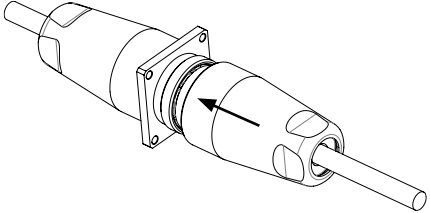
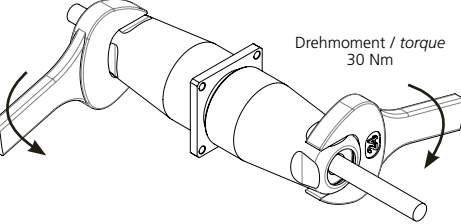


TOC RJ45 bulkhead outlet set IP69K und/and TOC RJ45 plug set IP69K

Montagehinweis / Mounting information

<p>1 Lieferumfang / Scope of delivery TOC bulkhead outlet set IP69K J60023A0001 Edelstahl / Stainless steel</p>  <p>für Kabel / for cable</p>  <p>Ø4,0-6,5 mm Ø6,5-9,5 mm</p> <p>AMJ-S Modul T568B Cat.6A</p> 	<p>1a Optional</p>  <p>H60030A0002 Edelstahl / Stainless steel</p> <p>Drehmoment / torque max. 3 Nm</p> <p>H06000A0077 Edelstahl / Stainless steel</p>  	<p>1b 3 Lieferumfang / Scope of delivery TOC plug set IP69K J60026A0001 Edelstahl / Stainless steel</p>  <p>MFP8 Stecker/plug T568B Cat. 6A</p>  <p>für Kabel / for cable</p>  <p>Ø4,0-6,5 mm Ø6,5-9,5 mm</p>	<p>3a Optional</p>  <p>H60030A0003 Edelstahl / Stainless steel</p>
<p>2 AMJ-S Modul / module J00029A2001</p>  <p>Aussparung für die Lage gap for correct position</p> <p>Modulkörper lagerichtig einschieben / push module body in correct position</p> <p>1</p> <p>2</p> <p>3</p> <p>Überwurfmutter mit Gabelschlüssel (SW24) auf den Flanschkörper festdrehen</p> <p>tighten union nut with spanner 24AF until stop</p> <p>Modul an Kabel gemäß Montagehinweis B05030A0267 anschließen und in Flanschkörper einrasten connect Module to cable according to mounting infor- mation B05030A0267 and snap they into bulkhead</p> <p>Kodierungsstift Coding pin</p> 	<p>4 Teile des Steckerkörpers zusammenfügen / press plug housing parts together (1+2)</p>  <p>1</p> <p>2</p> <p>3</p> <p>4</p> <p>click</p> <p>Steckerkörper (3) über das Kabel aufschieben, Stecker (4) an Kabel gem. Montagehinweis B05030A0365 anschließen / slide plug housing (3) over cable, connect plug (4) to cable according to mounting information B05030A0365</p>		
<p>5 MFP8 Stecker in RJ45-Buchse der Flanschdose einrasten press MFP8 plug into the RJ45 jack of bulkhead outlet until snap-in</p>  <p>auf Lage der Kodierung achten pay attention to the position of the coding</p> <p>MFP8 Stecker / plug J00026A2001</p>	<p>6 Steckerkörper über den MFP8 Stecker auf die Flanschdose schieben slide plug housing over MFP8 plug onto bulkhead outlet</p> 	<p>7 Überwurfmutter mit Gabelschlüssel (SW24) bis zum Anschlag auf die Flanschdose festdrehen tighten union nut with spanner 24AF until stop</p>  <p>Drehmoment / torque 30 Nm</p>	

70
50
15
5
0
mm

D B65030A0009a 16.09.2021 © by Telegärtner