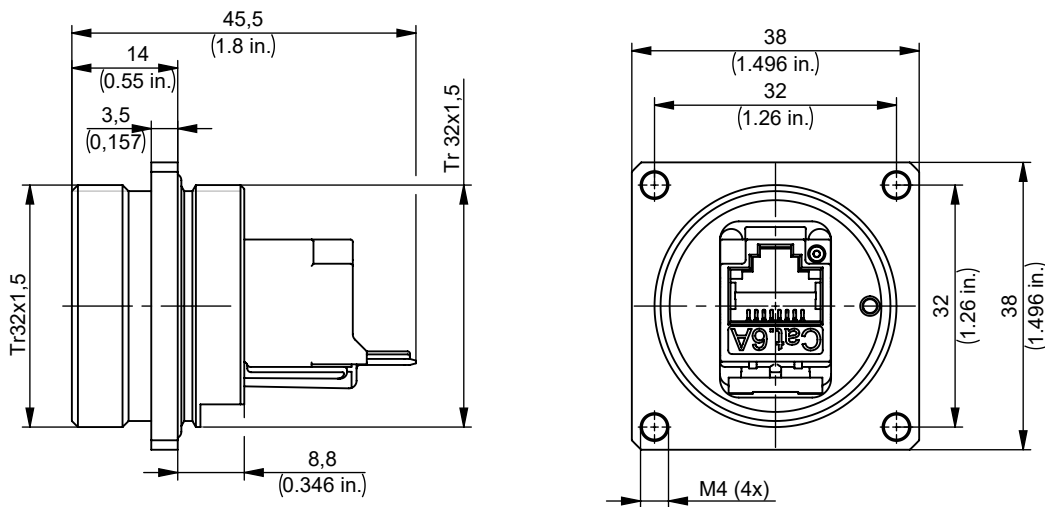
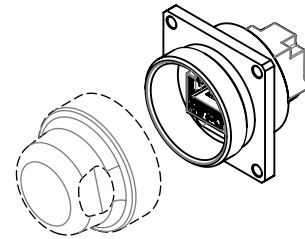
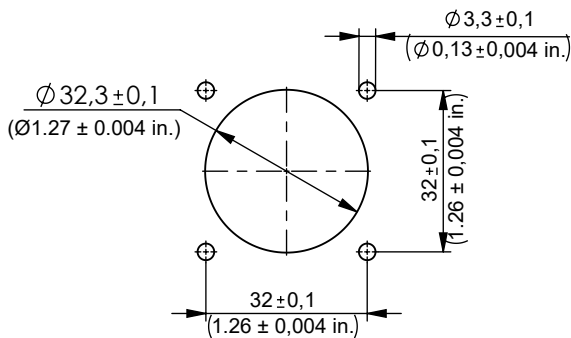


# TOC bulkhead set IP69K 1.4404 AMJ Coupler K Cat.6A



Einbaumaße / Mounting dimensions



Bestell-Nr. Order no	Bezeichnung Description	Barcode EAN 13	VPE PU
J60020A0003	TOC bulkhead IP69K 1.4404 AMJ Coupler K Cat.6A	4018359420901	1

Bestell-Nr. Order no	Verpackung Packing	VPE PU	Karton Carton	UPE OPU	Karton Carton	UPE OPU	Umkarton Outer carton
J60020A0003	1 pc. in carton, two mounting information	1 pc. in carton	50x50x50 [mm]	6 cartons in outer carton	154x104x56 [mm]	-	-

## Optional



Schutzkappe TOC separat bestellen  
protective cap TOC needs to be ordered separately

Bestell-Nr. Order no	Bezeichnung Description	Barcode EAN 13	Verpackung Packing	VPE PU
H60030A0002	Schutzkappe TOC IP69K 1.4404 protective cap TOC IP69K 1.4404	4018359421120	1 pc. in PE bag	1

Montageanleitung siehe: [www.telegaertner.com](http://www.telegaertner.com) / Mounting instructions see: [www.telegaertner.com](http://www.telegaertner.com)

# TOC bulkhead set IP69K 1.4404

## AMJ Coupler K Cat.6A



Technische Daten / Technical Data		
<b>Steckverbinder-Norm</b>	IEC 60603-7-5	<b>Connector Standard</b>
<b>Mechanische Eigenschaften</b>		<b>Mechanical Characteristics</b>
Steckkraft	≤ 30N	Insertion force
Lebensdauer (Steckzyklen)	≥ 100	Life (mating cycles)
<b>Werkstoffe</b>		<b>Materials</b>
Flanschkörper	X2CrNiMo17-12-2 (1.4404)	Bulkhead body
O-Ring	Silikon rot / silicone red	O-ring
Zylinderstift	Edelstahl / stainless steel	Cylindrical pin
Kupplungsgehäuse	Zinkdruckguß / zinc diecast	Coupler housing
Schirmblech	Neusilber / German silver	Shield
Isolierkörper	PA UL94 V2 reinweiß / pure white	Insulation body
Leiterplatte	FR4 UL94 V0	PCB
Kontaktfeder	Federstahl / spring steel 0,8 µm (30 µin.) Au; 1,2 µm (50 µin.) Ni	Contact spring
Schutzkappe TOC IP69K	X2CrNiMo17-12-2 (1.4404)	Protective cap TOC IP69K
Richtlinie 2011/65/EU (RoHS)	RoHS-konform / RoHS-compliant	Directive 2011/65/EU (RoHS)
<b>Umweltanforderungen</b>		<b>Environmental Requirements</b>
<b>Schutz vor Eindringen</b>		<b>Protection against Ingress</b>
Eindringen von Teilchen	IP6X *	Particulate ingress
Wasser / Untertauchen	IPX8 * / IPX9K / salt mist, constant	Water / Immersion
<b>Klimatisch und chemisch</b>		<b>Climatical and Chemical</b>
Umgebungstemperatur	-40°C bis / to +85°C	Ambient temperature
<b>Elektrische Eigenschaften</b>		<b>Electrical Characteristics</b>
Kontaktwiderstand	≤ 20 mΩ	Contact resistance
Isolationswiderstand	≥ 500 MΩ	Insulation resistance
<b>Spannungsfestigkeit</b>		<b>Voltage Proof</b>
Kontakt-Kontakt	≥ 1000 V, DC	Contact-Contact
Kontakt-Schirm	≥ 1500 V, DC	Contact-Shield
Strombelastbarkeit bei 50°C	1 A	Current carrying capacity at 50°C
PoE+ gemäß IEEE 802.3at	Geeignet für Power over Ethernet+ Adequate for Power over Ethernet+	PoE+ according to IEEE 802.3at

\* Die technischen Angaben gelten für das Zusammenwirken von Produkten mit **TOC**-Technologie und den dort gezeigten IP69K Stecker- und Flanschpaarungen.

\* Technical data apply to products with **TOC** Technology and the appropriate combinations of IP69K plugs and flange sockets.

# TOC bulkhead set IP69K 1.4404

## AMJ Coupler K Cat.6A



Technische Daten / Technical Data		
<b>Übertragungstechnische Eigenschaften **</b>		<b>Transmission Performance **</b>
10 Gigabit Ethernet gemäß IEEE 802.3an	Geeignet für 10 Gigabit Ethernet Adequate for 10 Gigabit Ethernet	10 Gigabit Ethernet acc. to IEEE 802.3an
Klasse E <sub>A</sub> (Channel)	ISO/IEC 11801, EN 50173-1	Class E <sub>A</sub> (Channel)
Klasse E <sub>A</sub> (Permanent Link)	ISO/IEC 11801, EN 50173-1	Class E <sub>A</sub> (Permanent Link)
Kategorie 6A	ANSI/TIA-568-C.2	Category 6A
<b>Normen</b>		<b>Standards</b>
IP-Schutzarten	IEC 60068-2-14 ; IEC 60068-2-38 IEC 60068-2-11; IEC 60529; ISO 20653	Degrees of protection provided by enclosures (IP code)
Anwendungsneutrale Kommunikationskabelanlagen	ISO/IEC 11801; DIN EN 50173-1	Generic cabling systems

\*\* Für alle aufgeführten Standards gelten die aktuellen und publizierten Ausgabestände zum 15.09.2021.

\*\* The editions of the aforementioned standards by the time of 15.09.2021 are valid.