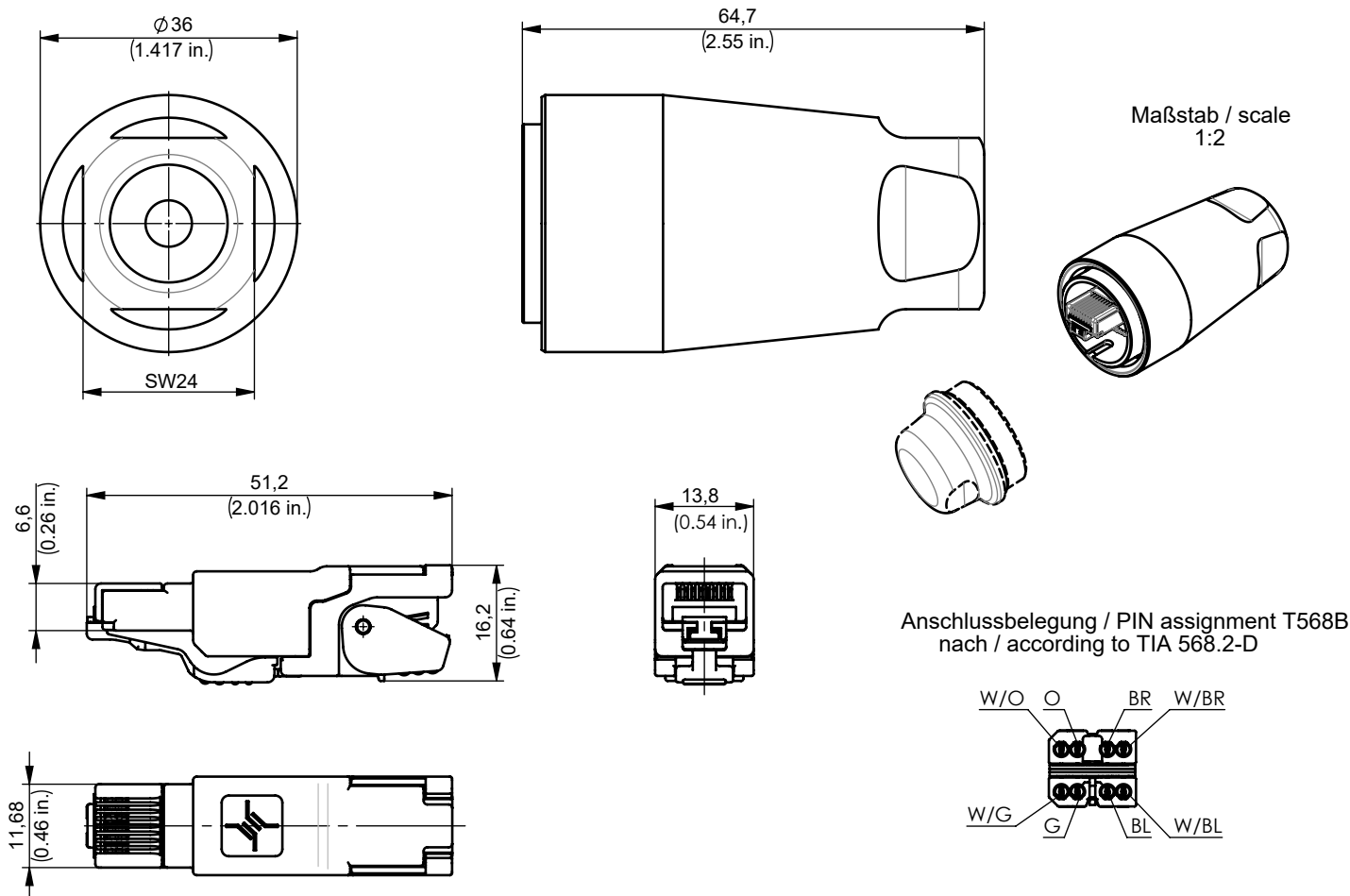


TOC plug set IP69K 1.4404 MFP8 T568B Cat.6_A AWG22-27



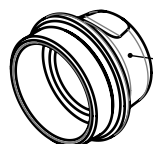
Anschlussbelegung / PIN assignment T568B
nach / according to TIA 568.2-D

Bestell-Nr. Order no	Bezeichnung Description	Barcode EAN 13	VPE PU
J60026A0001	TOC plug set IP69K 1.4404, MFP8 T568B Cat.6 _A AWG22-27	4018359420918	1

Bestell-Nr. Order Nr.	Verpackung Packing	VPE PU	Karton Carton	UPE OPU	Karton Carton	UPE OPU	Karton Outer carton
J60026A0001	1 pc. in carton with one mounting information	1 pc. in carton	78x71x52 [mm]	96 pcs in outer carton	520x310x220 [mm]	-	-

Optional

Maßstab/ scale
1:2



TOC Steckerschutzkappe separat bestellt
TOC plug protective cap TOC needs to be ordered separately

Bestell-Nr. Order no	Bezeichnung Description	Barcode EAN 13	VPE PU
H60030A0003	TOC Steckerschutzkappe IP69K 1.4404 TOC plug protective cap IP69K 1.4404	4018359421137	1

Montageanleitung siehe: www.telegaertner.com / Mounting instructions see: www.telegaertner.com

TOC plug set IP69K 1.4404
MFP8 T568B Cat.6_A AWG22-27



Technische Daten / Technical Data		
Steckverbinder-Norm	IEC 60603-7-51	Connector Standard
Mechanische Eigenschaften		Mechanical Characteristics
Steckkraft	≤ 30N	Insertion force
Lebensdauer (Steckzyklen) TOC	≥ 100	Life (mating cycles) TOC
Werkstoffe		Materials
Überwurfmutter	X2CrNiMo17-12-2 (1.4404)	Cap nut
Steckerkörper	Messing / brass	Plug body
O-Ring	Silikon rot / silicone red	O-ring
Dichteinsatz	Silikon schwarz / silicone black	Sealing insert
Steckergehäuse	Zinkdruckguß vernickelt / zinc diecast nickel-plated	Connector housing
Adernvorsortierung	PC UL94 V0 weiß / white	Wire presorting
Kontaktgehäuse	PC UL94 V0 glasklar / crystal clear	Contact housing
Verriegelungshebel	PBT UL94 V0 schwarz / black	Hook
Kabelabfangung	PBT UL94 V0 schwarz / black	Strain relief lever
Staubschutzkappe	PBT UL94 V0 schwarz / black	Protection cap
Leiterplatte	FR4 UL94 V0 beidseitig Lötstopplack / soldermask both side	PCB
Durchdring-Kontakte	Phosphor Bronze, min. 3-6 µm (118-236 µin.) Sn plated	Piercing contacts
Schirmkontakt	Messing / brass; 2,5 µm (98 µin.) vernickelt / Ni plated	Shield contact
Kontakte	Federstahl / spring steel	Contacts
Oberfläche Kontakte	min. 0,8 µm (31 µin.) Au über / on 1,2 µm (47 µin.) Ni	Contact finish
TOC Steckerschutzkappe IP69K	X2CrNiMo17-12-2 (1.4404)	TOC Plug protective cap IP69K
Richtlinie 2011/65/EU (RoHS)	RoHS-konform / RoHS-compliant	Directive 2011/65/EU (RoHS)
Adernanschluss		Wire Connection
Cu-Leiterdurchmesser	massiv / solid 0,51 - 0,64 mm AWG 24/1 - AWG 22/1 Litze / stranded 0,46 - 0,76mm AWG 27/7 - AWG 22/7 *Litze / stranded 0,61 - 0,78 mm AWG24 - AWG22/19	Cu-conductor diameter
Aderndurchmesser	1 - 1,6 mm (0.04 - 0.063 in.)	Insulation diameter
Kabeldurchmesser	5 - 9 mm (0.197 - 0.354 in.)	Cable diameter

* Freigabe des Kabels durch Fa. Telegärtner Karl Gärtner GmbH erforderlich.
 * Approval of the cable by Telegärtner Karl Gärtner GmbH required.

Technische Daten / Technical Data		
Umweltanforderungen		Environmental Requirements
Mechanisch		Mechanical
Schocken	250 ms ⁻²	Shock
Schwingen sinusförmig	50 ms ⁻²	Vibration sinusoidal (9Hz - 500Hz)
Schutz vor Eindringen		Protection against Ingress
Eindringen von Teilchen	IP6X **	Particulate ingress
Wasser / Untertauchen	IPX8 * / IPX9K / salt mist, constant	Water / Immersion
Klimatisch und chemisch		Climatical and Chemical
Umgebungstemperatur	-40°C bis / to +85°C	Ambient temperature
Elektrische Eigenschaften		Electrical Characteristics
Kontaktwiderstand	≤ 20 mΩ	Contact resistance
Isolationswiderstand	≥ 500 MΩ	Insulation resistance
Spannungsfestigkeit		Voltage Proof
Kontakt-Kontakt	≥ 1000 V, DC	Contact-Contact
Kontakt-Schirm	≥ 1500 V, DC	Contact-Shield
Strombelastbarkeit bei 50°C	1 A	Current carrying capacity at 50°C
PoE+ gemäß IEEE 802.3at	Geeignet für Power over Ethernet+ Adequate for Power over Ethernet+	PoE+ according to IEEE 802.3at
Übertragungstechnische Eigenschaften ***		Transmission Performance ***
10 Gigabit Ethernet gemäß IEEE 802.3an	Geeignet für 10 Gigabit Ethernet Adequate for 10 Gigabit Ethernet	10 Gigabit Ethernet acc. to IEEE 802.3an
Kategorie 6 _A	ISO/IEC 11801; DIN EN 50173-1	Category 6 _A
Klasse E _A	ISO/IEC 11801; DIN EN 50173-1	Class E _A
Kategorie 6A	ANSI/TIA-568.2-D	Category 6A
Normen		Standards
IP-Schutzarten	IEC 60529	Degrees of protection provided by enclosures (IP code)
UL Norm für Kommunikationszubehör	UL 1863	UL Standard for Communication circuit Accessories
Anwendungsneutrale Kommunikationsanlagen	ISO/IEC 11801; DIN EN 50173-1	Generic cabling system
Zulassung		Approval
UL-listung MFP8 - Stecker	E244889	UL listed Plug MFP8

** Die technischen Angaben gelten für das Zusammenwirken von Produkten mit **TOC**-Technologie und den dort gezeigten IP69K Stecker- und Flanschpaarungen.
 Technical data apply to products with **TOC** Technology and the appropriate combinations of IP69K plugs and flange sockets.

*** Für alle aufgeführten Standards gelten die aktuellen und publizierten Ausgabestände zum Zeitpunkt 15.09.2021.

*** The editions of the aforementioned standards by the time of 15.09.2021 are valid.