

製品仕様書

SC-LC ハイブリッドアダプタ

製品番号: JT3100C00x0

2023 年 11 月

日本テレガートナー株式会社

1. 適用

本仕様書は、SC-LC ハイブリッドアダプタ【JT3100C00x0】に適用します。

2. 品名・型番

品名及び型番を下表に示します。

品名	製品番号
SC-LC ハイブリッドアダプタ SM9/125 青	JT3100C0010
SC-LC ハイブリッドアダプタ OM2 50/125 アイボリー	JT3100C0050

3. 外観図

製品外観図を別紙【DRW-DRW-FADNOV23-0586A】【DRW-FADNOV23-0585A】に示します。

4. 製品仕様

本製品の仕様を下表に示します。

製品番号	JT3100C0010	JT3100C0050
コネクタ A サイド	SC male / UPC	SC male / PC
コネクタ B サイド	LC female / UPC	LC female / PC
対応ファイバ	シングルモード 9/125	マルチモード 50/125(OM2)
挿入損失	≤0.3dB	≤0.5dB
性能保証温度	-40～75℃	
保存温度	-40～75℃	
嵌合回数	500 回	
RoHS 指令	RoHS2 対応 (2011/65/EU), (EU) 2015/863	

5. 接続可能範囲

接続可能な仕様を下表に示します。

製品番号	JT3100C0010	JT3100C0050
コネクタ A サイド コネクタ	SC female UPC/SPC/PC	SC female PC
コネクタ B サイド コネクタ	LC male UPC/SPC/PC	LC male PC
ファイバ	シングルモード	マルチモード
コア径	9/125(8.6/125)	50/125
ファイバタイプ	OS2	OM2/OM3/OM4 ※

※内部に OM2 ファイバを使用しているため、OM3 や OM4 と接続する際は周波数特性にご注意ください。

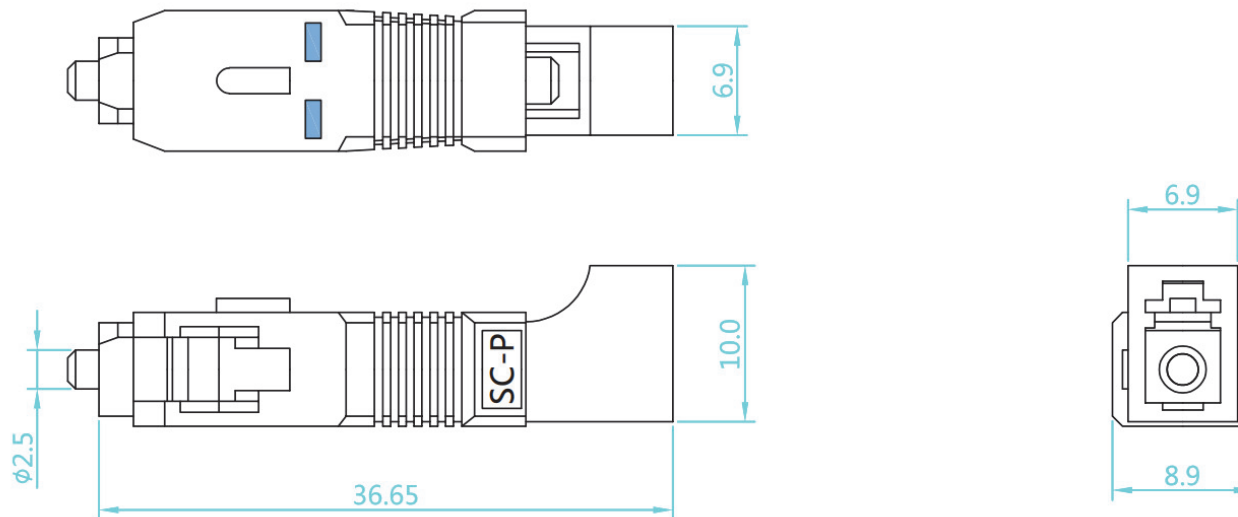
6. 品質保証

納品時から 1 年間の製品保証とします。

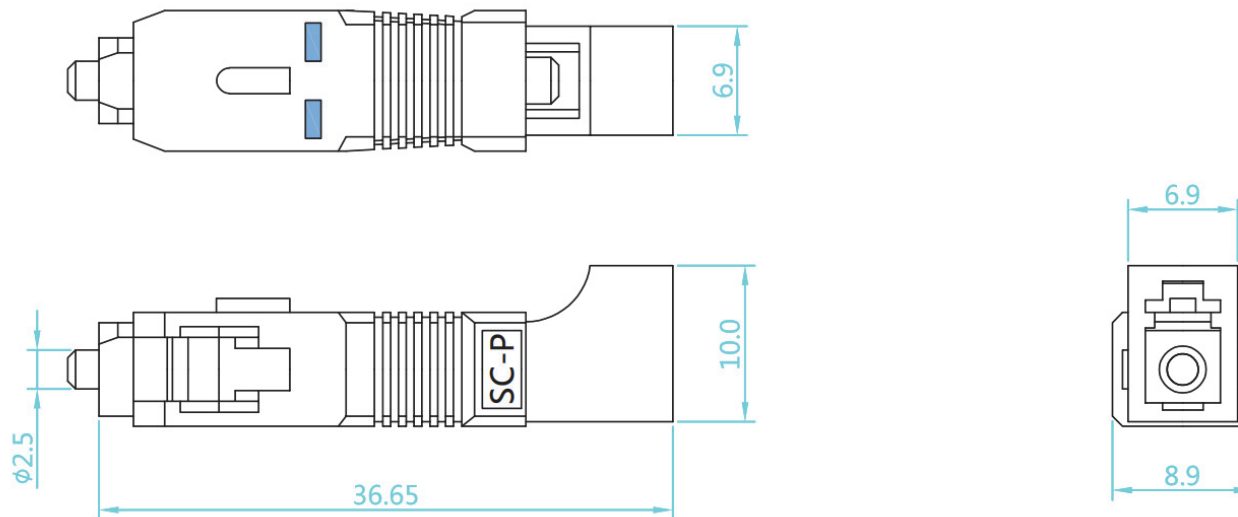
7. 梱包


運搬等により製品に破損や異常が発生しないように梱包する。

以上



設計	製図	検図	承認	縮尺	N/A	名称	SC-LC ハイブリッドアダプタ SM9/125 青		図番	DRW-FADNOV23-0585A	品番	JT3100C0010	
	JTL 2023.11.13 中島		JTL 2023.11.13 柴田	単位	mm	材質		処理	色： 仕上り：				
										 Telegärtner		日本テレガートナー株式会社	



設計	製図	検図	承認	縮尺	N/A	名称	SC-LC ハイブリッドアダプタ OM2 50/125 アイボリー		図番	DRW-FADNOV23-0586A	品番	JT3100C0050
	JTL 2023.11.13 中島		JTL 2023.11.13 柴田	単位	mm	材質		処理	色： 仕上り：			
										 日本テレガートナー株式会社		