

# 製品仕様書

1Gbps SFP モジュール

【TGSFシリーズ】

2024 年 2 月

日本テレガートナー株式会社

## 1. 適用

本仕様書は、1Gbps 用 SFP モジュール【TGSF シリーズ】について適用します。

## 2. 製品番号と製品概要

製品番号	通信速度	適合ファイバ	心線数	コネクタ	DMI 機能	目安距離
TGSF-8512-02DA	1Gbps	マルチモード	2 芯	LC	有	550m ※
TGSF-1312-10DA	1Gbps	シングルモード	2 芯	LC	有	10km
TGSF-BL3512-10DA	1Gbps	シングルモード	1 芯	LC	有	10km
TGSF-BL5312-10DA	1Gbps	シングルモード	1 芯	LC	有	10km
TGSF-BL3512-20DA	1Gbps	シングルモード	1 芯	LC	有	20km
TGSF-BL5312-20DA	1Gbps	シングルモード	1 芯	LC	有	20km

※マルチモードファイバーの種類により最大接続距離が異なります。

62.5/125 $\mu$ m (OM1 帯域 160MHz $\cdot$ km):220m

62.5/125 $\mu$ m (OM1 帯域 200MHz $\cdot$ km):275m

50/125 $\mu$ m (OM2 帯域 400MHz $\cdot$ km):500m

50/125 $\mu$ m (OM2 帯域 500MHz $\cdot$ km):550m

## 3. SFP モジュールの光学特性

製品番号	使用波長 送信/受信 (nm)	最小送信 レベル (dBm)	最大送信 レベル (dBm)	最小受光 レベル (dBm)	最大受光 レベル (dBm)	リンク バジェット (dB)	レーザー
TGSF-8512-02DA	850/850	-9	-3	-17	0	8	VCSEL
TGSF-1312-10DA	1310/1310	-9	-3	-20	-3	11	FP
TGSF-BL3512-10DA	1310/1550	-9	-3	-20	-3	11	FP
TGSF-BL5312-10DA	1550/1310	-9	-3	-20	-3	11	DFB
TGSF-BL3512-20DA	1310/1550	-9	-3	-24	-3	15	FP
TGSF-BL5312-20DA	1550/1310	-9	-3	-24	-3	15	DFB

## 4. SFP モジュールの外郭適合規格・環境仕様

項目	外郭適合規格・環境仕様
適合規格	SFP Multisource Agreement (MSA) 準拠
安全性	クラス 1 レーザー安全規格 IEC 60825 準拠
性能保証温度範囲	-40 $\sim$ +85 $^{\circ}$ C
性能保証湿度範囲	5 $\sim$ 90%RH (結露無き事)
保存温度範囲	-40 $\sim$ +85 $^{\circ}$ C

## 5. 欧州議会・理事会指令対応 2015/863/EU (RoHS2)

- 鉛 :1,000ppm 以下
- 水銀 :1,000ppm 以下
- カドミウム :100ppm 以下
- 六価クロム :1,000ppm 以下
- ポリ臭化ビフェニル (PBB) :1,000ppm 以下
- ポリ臭化ジフェニルエーテル (PBDE) :1,000ppm 以下
- フタル酸ジ-2-エチルヘキシル (DEHP) :1,000ppm 以下
- フタル酸ブチルベンジル (BBP) :1,000ppm 以下
- フタル酸ジブチル (DBP) :1,000ppm 以下
- フタル酸ジイソブチル (DIBP) :1,000ppm 以下

## 6. 梱包方法

装置本体と電源アダプタに輸送時の損傷が無いように個装箱に収納し、集合梱包箱に適切な数量をまとめ、運搬に適した形態に梱包します。

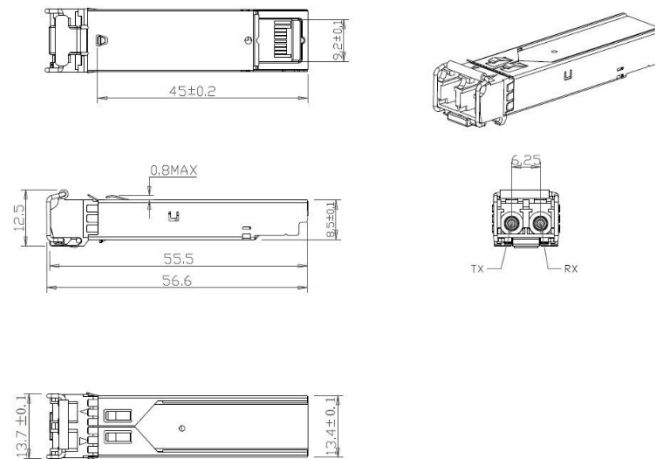
集合梱包箱には、製品名と数量を記載したラベルもしくは運送会社の送り状を貼付します。

## 7. 品質保証規定

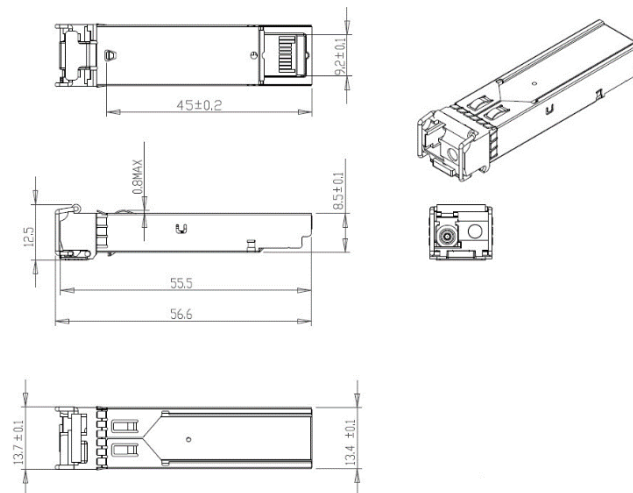
【保証期間】販売月翌月1日より5年間

【保証内容】先出しセンドバックにて代替機を発送

## 8. 外観図



<LC2 芯タイプ SFP モジュールの外観図(例)>



<LC1 芯タイプ SFP モジュールの外観図(例)>

以上