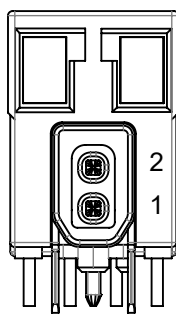
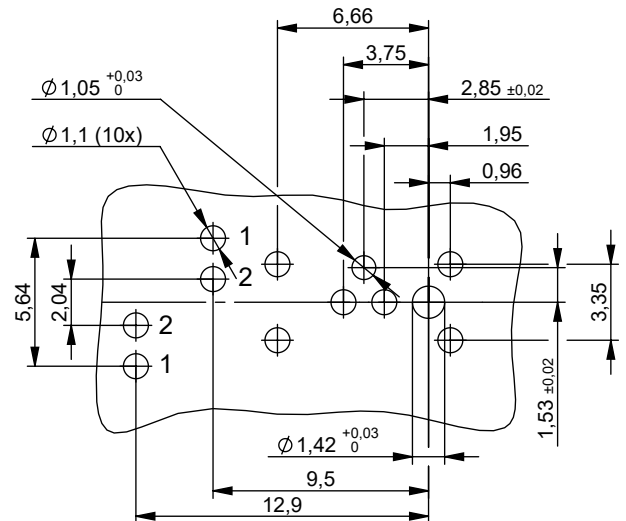


Anschlussbelegung pin assignment

Bohrbild Hole pattern



1 = RX/TX +
2 = RX/TX -



Bestell-Nr.: Order no.:	Bezeichnung Description	Barcode: EAN 13	VPE: PU:
100033781	CU-CN SPE-BP T1-B THR 90 w/LED	4018359577490	100

Bestell-Nr. Order no	Verpackung Packing	VPE PU	Karton Carton	UPE OPU	Karton Carton	UPE OPU	Karton Outer carton
100033781	100 pcs in blister on roll	100 pcs in blister on roll	-	-	-	-	-

Technische Daten / Technical Data		
Steckverbinder-Norm	IEC 63171-2	Connector standard
Mechanische Eigenschaften		Mechanical Characteristics
Lebensdauer (Steckungen)	≥ 750	Durability (mating cycles)
Anschlussstechnik		Connection technology
Anschlussart	THR-Lötanschluss / THR solder connection	Connection type
Werkstoffe		Materials
Kontaktträger	LCP UL94 V0	Contact carrier
Kontakte	Kupferlegierung / copper alloy	Contacts
Kontaktoberfläche	Ni/Au	Contact finish
Richtlinie 2011/65/EU (RoHS)	RoHS-konform / RoHS compliant	Directive 2011/65/EU (RoHS)
Umweltanforderungen		Environmental Requirements
Schutz vor Eindringen		Protection against Ingress
Eindringen von Teilchen	IP2X	Particulate ingress
Wasser / Untertauchen	IPX0	Water / Immersion
Verschmutzungsgrad	2	Pollution degree
Klimatisch und chemisch		Climatical and Chemical
Umgebungstemperatur	-40°C bis / to +85°C	Ambient temperature
Elektrische Eigenschaften		Electrical Characteristics
Isolationswiderstand	> 1 TΩ	Insulation resistance
Spannungsfestigkeit: Kontakt-Kontakt	1000 V, DC	Voltage proof: contact-contact
Spannungsfestigkeit: Kontakt-Schirm	2250 V, DC	Voltage proof: contact-shield
Bemessungsstrom	4 A	Rated current
Bemessungsspannung **	72 V, DC	Rated voltage **
PoDL	IEEE 802.3bu / cg	PoDL
Übertragungstechnische Eigenschaften ***		Transmission Characteristics
Frequenzbereich	600 MHz	Frequency range
T1-B 10/100 MBit/s, 1000MBit/s	IEC 63171 ed.2 ISO/IEC 11801-1 AM1	T1-B 10/100 MBit/s, 1000MBit/s
Normen		Standards
IP-Schutzarten	IEC 60529	Degrees of protection provided by enclosures (IP code)
Brennbarkeitsklasse nach UL 94	V0	Flammability class according to UL 94
Ölbeständigkeit	ja / yes	Oil resistance

** Die Bemessungsspannung basiert auf dem Verschmutzungsgrad 2

** The rated voltage is based on pollution degree 2

*** Für alle aufgeführten Standards gelten die aktuellen und publizierten Ausgabestände zum Zeitpunkt 21.03.2021

*** The editions of the aforementioned standards by the time of 21.03.2021 are valid.