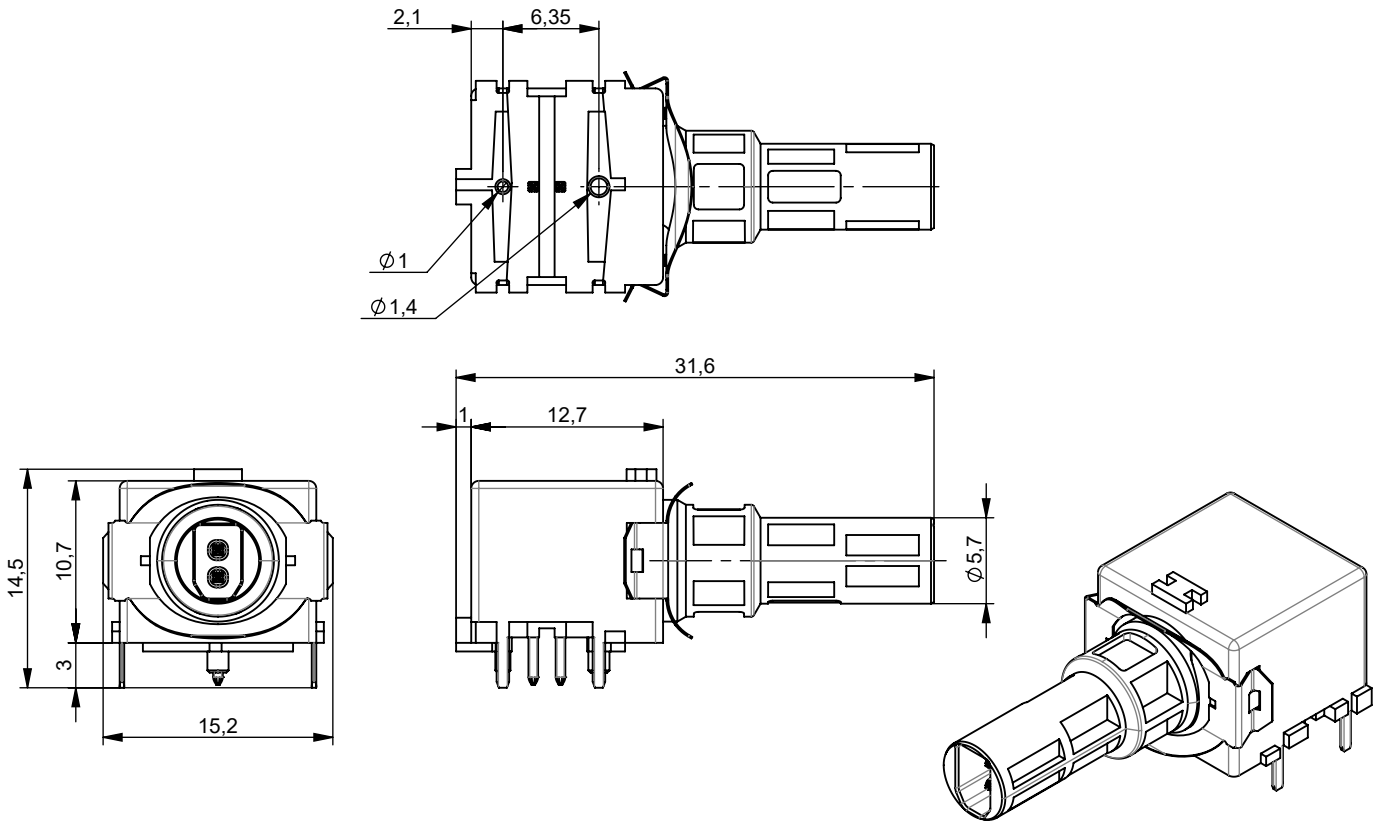
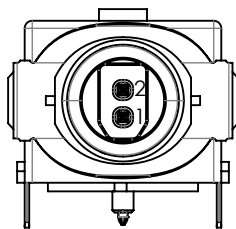


CU-CN SPEM8-BP T1-B THR 90 w/o hous

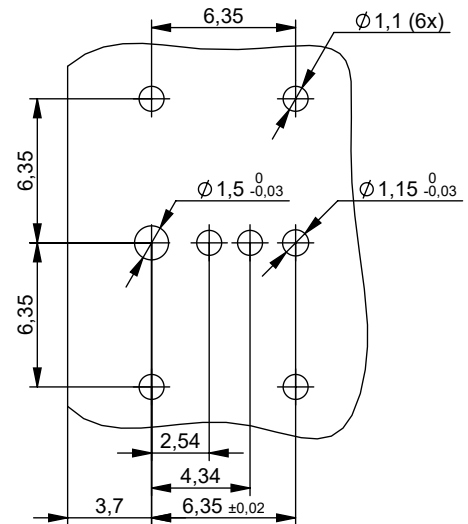


Anschlussbelegung pin assignment



1 = RX/TX +
2 = RX/TX -

Bohrbild Hole pattern



Bestell-Nr.: Order no.:	Bezeichnung Description	Barcode: EAN 13	VPE: PU:
100033786 J80520A1002	CU-CN SPEM8-BP T1-B THR 90 w/o hous	4018359577520	100

Bestell-Nr. Order no	Verpackung Packing	VPE PU	Karton Carton	UPE OPU	Karton Carton	UPE OPU	Karton Outer carton
100033786 J80520A1002	100 pcs in blister on roll	100 pcs in blister on roll	-	-	-	-	-

Technische Daten / Technical Data		
Steckverbinder-Norm	IEC 63171-5	Connector standard
Mechanische Eigenschaften		Mechanical Characteristics
Lebensdauer (Steckungen)	≥ 100	Durability (mating cycles)
Anschlussstechnik		Connection technology
Anschlussart	THR-Lötanschluss / THR solder connection	Connection type
Werkstoffe		Materials
Kontaktträger	LCP UL94 V0	Contact carrier
Kontakte	Kupferlegierung / copper alloy	Contacts
Kontaktoberfläche	Ni/Au	Contact finish
Richtlinie 2011/65/EU (RoHS)	RoHS-konform / RoHS compliant	Directive 2011/65/EU (RoHS)
Umweltanforderungen		Environmental Requirements
Schutz vor Eindringen		Protection against Ingress
Eindringen von Teilchen	IP6X*	Particulate ingress
Wasser / Untertauchen	IPX7*	Water / immersion
Verschmutzungsgrad	2	Pollution degree
Klimatisch und chemisch		Climatical and Chemical
Umgebungstemperatur	-40°C bis / to +85°C	Ambient temperature
Elektrische Eigenschaften		Electrical Characteristics
Isolationswiderstand	> 1 TΩ	Insulation resistance
Spannungsfestigkeit: Kontakt-Kontakt	1000 V, DC	Voltage proof: contact-contact
Spannungsfestigkeit: Kontakt-Schirm	2250 V, DC	Voltage proof: contact-shield
Bemessungsstrom	4 A	Rated current
Bemessungsspannung **	72 V, DC	Rated voltage **
PoDL	IEEE 802.3bu / cg	PoDL

* Die technischen Angaben gelten für das Zusammenwirken von M8x1 Produkten nach IEC 63171-5 der Firma Telegärtner Karl Gärtner GmbH und den dort gezeigten IP67 Stecker.

* Technical data apply to M8x1 products to IEC 63171-5 of the company Telegärtner Karl Gärtner GmbH and the appropriate combinations of IP67 plugs.

** Die Bemessungsspannung basiert auf dem Verschmutzungsgrad 2

** The rated voltage is based on pollution degree 2

Technische Daten / Technical Data		
Übertragungstechnische Eigenschaften ***		Transmission Characteristics
Frequenzbereich	600MHz	Frequency range
T1-B 10/100 MBit/s, 1000MBit/s	IEC 63171 ed.2 ISO/IEC 11801-1 AM1	T1-B 10/100 MBit/s, 1000MBit/s
Normen		Standards
IP-Schutzarten	IEC 60529	Degrees of protection provided by enclosures (IP code)
Brennbarkeitsklasse nach UL 94	V0	Flammability class according to UL 94
Ölbeständigkeit	ja / yes	Oil resistance
Halogenfreiheit	ja / yes	Halogen-free

*** Für alle aufgeführten Standards gelten die aktuellen und publizierten Ausgabestände zum Zeitpunkt 28.04.2021

*** The editions of the aforementioned standards by the time of 28.04.2021 are valid.