

製品仕様書

19 インチラック実装用
光スプライスボックス 固定式(2U)
LC/SC 接続(単心/4 芯テープ線融着)
【SBK-2U xx xx x NN】

日本テレガートナー株式会社

1. 製品概要

本仕様書は、19 インチラック実装用光スプライスボックス固定式 (2U) LC/SC 接続 (単心 / 4 芯テープ線融着) について適用します。

2. 光スプライスボックスの仕様

表 1. 光スプライスボックス (単心融着用/SC2 連または LC4 連アダプタ実装) の仕様

製品番号	SBK-2UxxLC1NN			SBK-2UxxSC1NN			SBK-2UxxSA1NN			
光ポート数	32	40	48	32	40	48	32	40	48	
融着接続心線タイプ	単心									
光アダプタ	LC4 連	8	10	12	-			-		
	SC2 連	-			16	20	24	-		
取付数	-			-			16	20	24	
取付穴カバー取付数	16	14	12	8	4	0	8	4	0	
ケーブル入線可能数	2 ※ケーブル把持金具追加で最大 8 本									
融着トレイ段数	4	5		4	5		4	5		
融着スリーブ数	32	40	48	32	40	48	32	40	48	
添付品	グリップタイ 6 本									
	ポートナンバーラベル 2 シート									
外観寸法	481 (W) × 340 (D) × 88 (H) mm (突起部を除く)									
ケース材質と塗装色	アルミ/黒色 (半ツヤ)									
設置環境	屋内									

表 2. 光スプライスボックス (4 芯テープ線融着用/SC2 芯アダプタ実装) の仕様

製品番号	SBK-2UxxLC4NN									SBK-2UxxSC4NN			SBK-2UxxSA4NN			
光ポート数	32	40	48	56	64	72	80	88	96	32	40	48	32	40	48	
融着接続心線タイプ	4 芯テープ線															
光アダプタ	LC4 連	8	10	12	14	16	18	20	22	24	-			-		
	SC2 連	-									16	20	24	-		
取付数	-									-			16	20	24	
取付穴カバー取付数	16	14	12	10	8	6	4	2	0	8	4	0	8	4	0	
ケーブル入線可能数	2 ※ケーブル把持パーツ追加で最大 8 本															
融着トレイ段数	2	3		4		5		6		2	3		2	3		
融着スリーブ数	8	10	12	14	16	18	20	22	24	8	10	12	8	10	12	
添付品	グリップタイ 6 本															
	ポートナンバーラベル 2 シート															
外観寸法	481 (W) × 353 (D) × 88 (H) mm (突起部を除く)															
ケース材質と塗装色	アルミ/黒色 (半ツヤ)															
設置環境	屋内															

3. 品名と製品番号、外観図

品名と製品番号および外観図の図番を下表に示します。
外観図は別紙に示します。

表 4. 19 インチラック実装用 光プライスボックス 固定式 (2U) の品名と型番、外観図の図番

品名		製品番号	外観図の図番
19" 光プライスボックス 固定式 (2U)			
単芯融着	32 ポート LC 接続 (単芯融着)	SBK-2U32LC1NN	DRW-SBXJUN24-0624A
	40 ポート LC 接続 (単芯融着)	SBK-2U40LC1NN	
	48 ポート LC 接続 (単芯融着)	SBK-2U48LC1NN	
	32 ポート SC 接続 (単芯融着)	SBK-2U32SC1NN	DRW-SBXJUN24-0626A
	40 ポート SC 接続 (単芯融着)	SBK-2U40SC1NN	
	48 ポート SC 接続 (単芯融着)	SBK-2U48SC1NN	
	32 ポート SC (APC) 接続 (単芯融着)	SBK-2U32SA1NN	
	40 ポート SC (APC) 接続 (単芯融着)	SBK-2U40SA1NN	
	48 ポート SC (APC) 接続 (単芯融着)	SBK-2U48SA1NN	
4 芯テープ線融着	32 ポート LC 接続 (4 芯テープ線融着)	SBK-2U32LC4NN	DRW-SBXJUN24-0623A
	40 ポート LC 接続 (4 芯テープ線融着)	SBK-2U40LC4NN	
	48 ポート LC 接続 (4 芯テープ線融着)	SBK-2U48LC4NN	
	56 ポート LC 接続 (4 芯テープ線融着)	SBK-2U56LC4NN	
	64 ポート LC 接続 (4 芯テープ線融着)	SBK-2U64LC4NN	
	72 ポート LC 接続 (4 芯テープ線融着)	SBK-2U72LC4NN	
	80 ポート LC 接続 (4 芯テープ線融着)	SBK-2U80LC4NN	DRW-SBXJUN24-0625A
	88 ポート LC 接続 (4 芯テープ線融着)	SBK-2U88LC4NN	
	96 ポート LC 接続 (4 芯テープ線融着)	SBK-2U96LC4NN	
	32 ポート SC 接続 (4 芯テープ線融着)	SBK-2U32SC4NN	
	40 ポート SC 接続 (4 芯テープ線融着)	SBK-2U40SC4NN	
	48 ポート SC 接続 (4 芯テープ線融着)	SBK-2U48SC4NN	
	32 ポート SC (APC) 接続 (4 芯テープ線融着)	SBK-2U32SA4NN	
	40 ポート SC (APC) 接続 (4 芯テープ線融着)	SBK-2U40SA4NN	
	48 ポート SC (APC) 接続 (4 芯テープ線融着)	SBK-2U48SA4NN	

4. 梱包方法

輸送時に損傷がないよう個別に收容し、適切な数量にまとめ、運搬に適した形態にて梱包します。

外箱には、製品名、数量を記載したラベル、もしくは運送会社の送り状を貼付します。

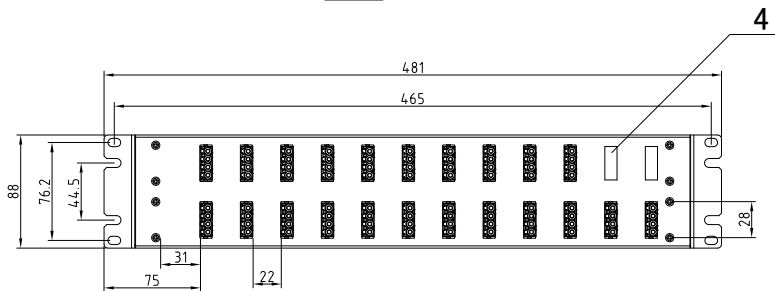
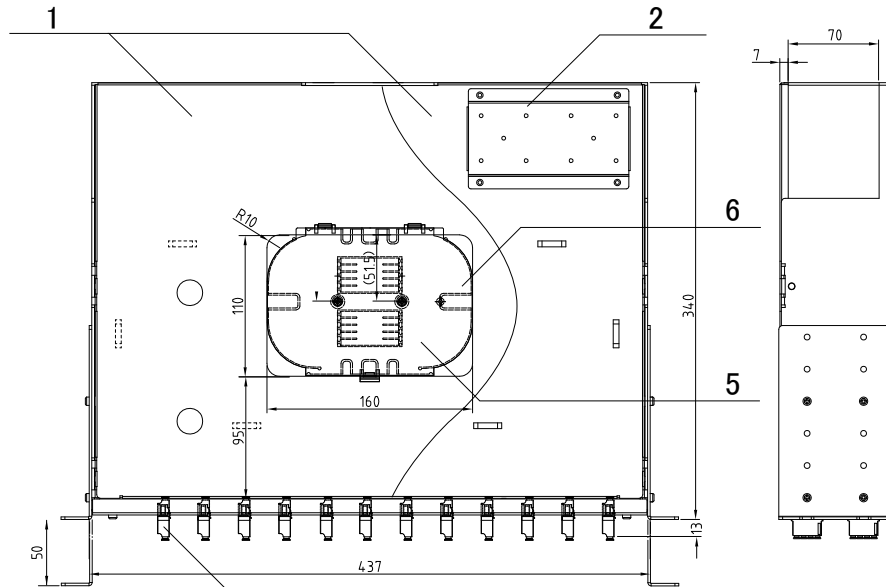
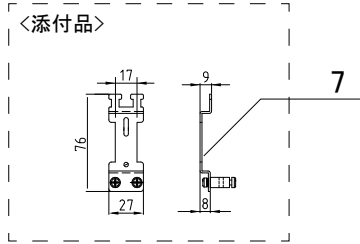
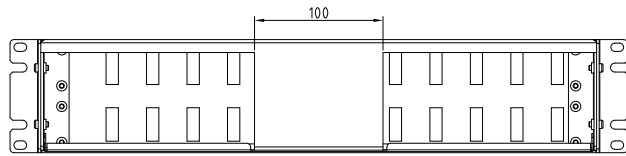


表1 スプライスボックス部品表

部番	名称	数	単位
1	ユニット本体	1	箱
2	ケーブル把持金具取付板	1	枚
3	LC4連アダプタ 青	表2参照	個
4	アダプタ取付穴カバー	表2参照	個
5	融着トレー(シート付)10溝	表2参照	段
6	融着トレーカバー	1	枚
〈添付〉			
7	ケーブル把持金具	1	個
8	結束バンド	2	本
9	M3ねじ	2	個
10	グリップタイ 黄	6	本
11	光ファイバ融着スリーブ 40mm(単芯線用)	表2参照	本
12	ポートナンバーラベル(LC4連アダプタ用)	2	シート

表2 ポート数別部品点数

	品番「XX」	32	40	48
3	LC4連アダプタ	8	10	12
4	取付穴カバー	16	14	12
5	融着トレー	4	5	6
11	融着スリーブ	32	40	48

品番「XX」はコネクタ接続ポート数を示し、32, 40, 48ポートが標準品です。

設計	製図	検図	承認	縮尺	N/A	名称	19インチラック搭載 光スプライスボックス 固定式(2U), LC接続(単芯融着) 外観図		図番	DRW-SBXJUN24-0624A	品番	SBK-2UxxLC1NN
	JTL 2024.06.03 中島	JTL 2024.06.03 MSATO	JTL 2024.06.03 佐藤	単位	mm	材質	アルミ板 (板厚:1.0mm)	処理	色 : 黒 仕上り : 半ツヤ			
				公差								



日本テレガートナー株式会社

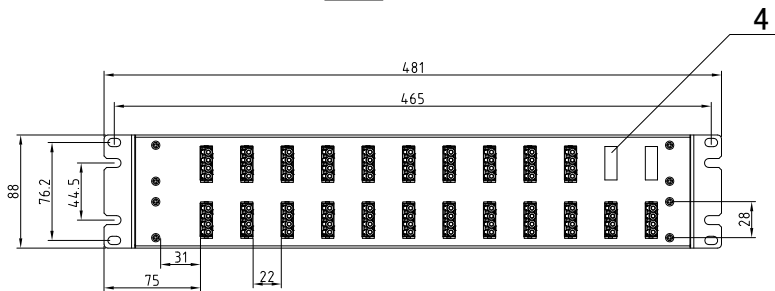
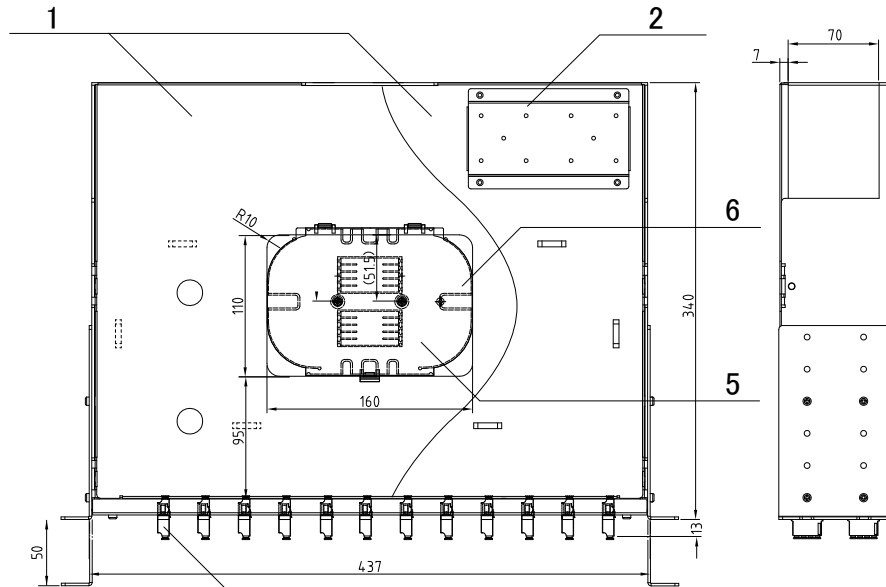
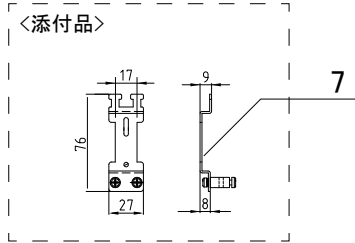
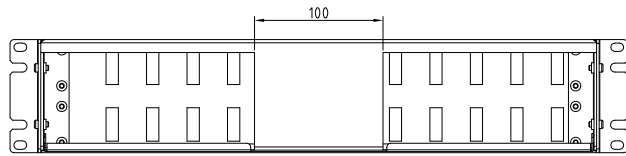


表1 スプライスボックス部品表

部番	名称	数	単位
1	ユニット本体	1	箱
2	ケーブル把持金具取付板	1	枚
3	LC4連アダプタ 青	表2参照	個
4	アダプタ取付穴カバー	表2参照	個
5	融着トレイ(シート付)10溝	表2参照	段
6	融着トレイカバー	1	枚
〈添付〉			
7	ケーブル把持金具	1	個
8	結束バンド	2	本
9	M3ねじ	2	個
10	グリップタイ 黄	6	本
11	光ファイバ融着スリーブ 40mm(4芯テープ線用)	表2参照	本
12	ポートナンバーラベル(LC4連アダプタ用)	2	シート

表2 ポート数別部品点数

	品番「XX」	ポート数								
		32	40	48	56	64	72	80	88	96
3	LC4連アダプタ	8	10	12	14	16	18	20	22	24
4	取付穴カバー	16	14	12	10	8	6	4	2	0
5	融着トレイ	2	3	3	4	4	5	5	6	6
11	融着スリーブ	8	10	12	14	16	18	20	22	24

品番「XX」はコネクタ接続ポート数を示し、
32, 40, 48, 56, 64, 72, 80, 88, 96ポートが標準品です。

設計	製図	検図	承認	縮尺	N/A	名称	19インチラック搭載 光スプライスボックス 固定式(2U), LC接続(4芯テープ線融着) 外觀図			図番	DRW-SBXJUN24-0623A	品番	SBS-2UxxLC4NN
	JTL 2024.06.03 中島	JTL 2024.06.03 MSATO	JTL 2024.06.03 佐藤	単位	mm	材質	アルミ板 (板厚:1.0mm)	処理	色 : 黒 仕上り : 半ツヤ				
				公差									



日本テレガートナー株式会社

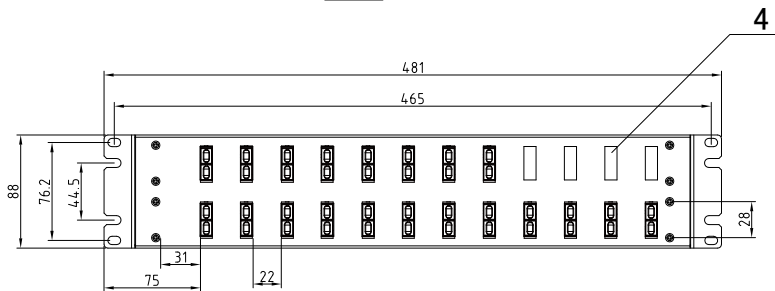
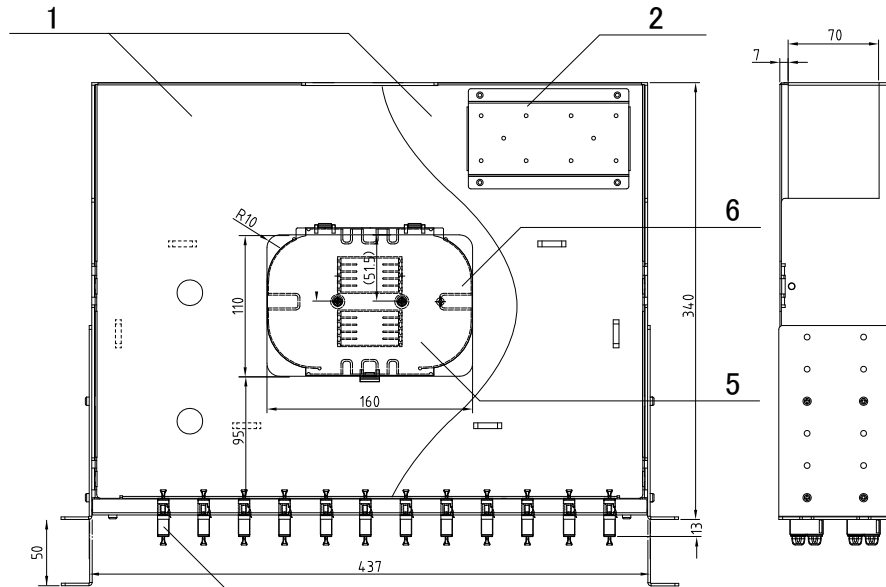
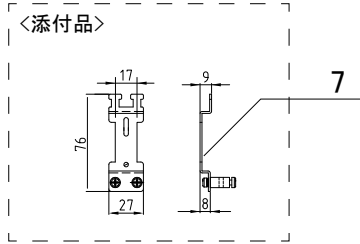
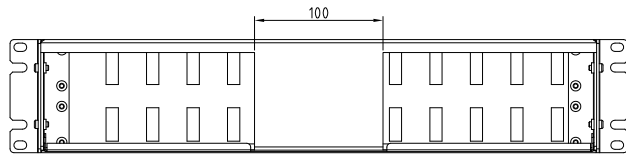


表1 スプライスボックス部品表

部番	名称	数	単位
1	ユニット本体	1	箱
2	ケーブル把持金具取付板	1	枚
3	SC2連アダプタ 青色/緑色(APC)	表2参照	個
4	アダプタ取付穴カバー	表2参照	個
5	融着トレー(シート付)10溝	表2参照	段
6	融着トレーカバー	1	枚
〈添付〉			
7	ケーブル把持金具	1	個
8	結束バンド	2	本
9	M3ねじ	2	個
10	グリップタイ 黄	6	本
11	光ファイバ融着スリーブ 40mm(単芯線用)	表2参照	本
12	ポートナンバーラベル(SC2連アダプタ用)	2	シート

表2 ポート数別部品点数

	品番「XX」	品番「XX」		
		32	40	48
3	SC2連アダプタ	16	20	24
4	取付穴カバー	8	4	0
5	融着トレー	4	5	6
11	融着スリーブ	32	40	48

品番「XX」はコネクタ接続ポート数を示し、32, 40, 48ポートが標準品です。

設計	製図	検図	承認	縮尺	N/A	名称	19インチラック搭載 光スプライスボックス 固定式(2U), SC接続(単芯融着) 外觀図		図番	DRW-SBXJUN24-0626A	品番	SBK-2UxxSC1NN SBK-2UxxSA1NN
	JTL 2024.06.03 中島	JTL 2024.06.03 MSATO	JTL 2024.06.03 佐藤	単位	mm	材質	アルミ板 (板厚:1.0mm)	処理	色 : 黒 仕上り : 半ツヤ	 日本テレガートナー株式会社		
				公差								

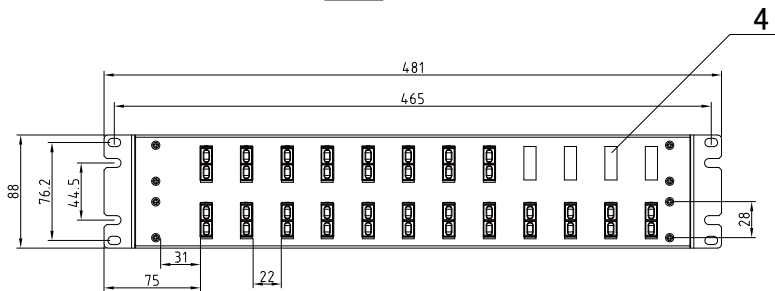
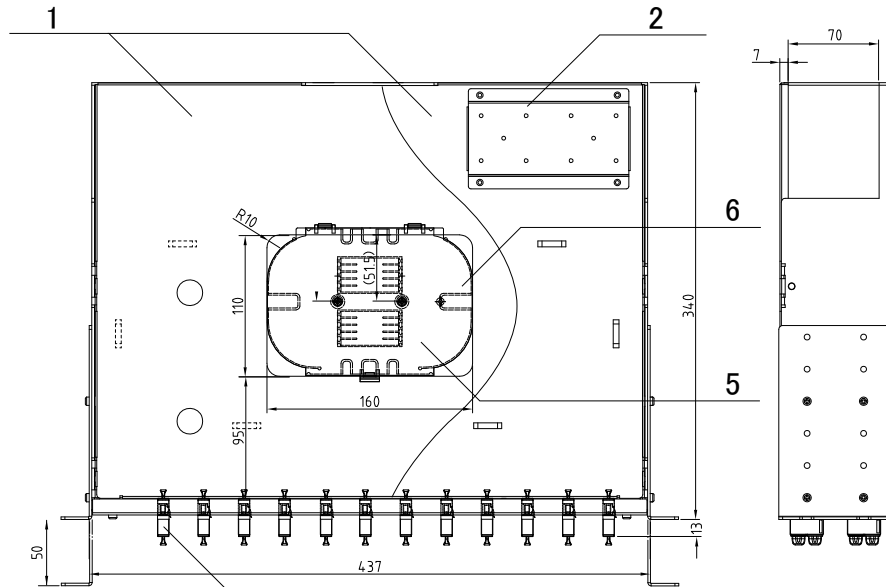
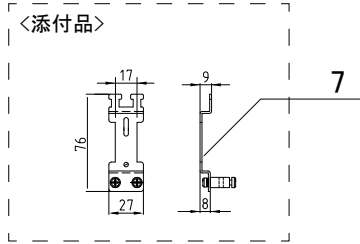
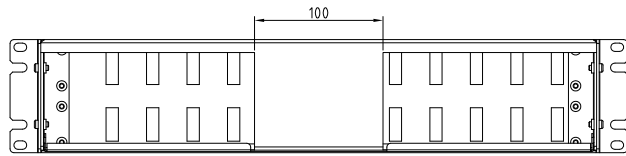


表1 スプライスボックス部品表

部番	名称	数	単位
1	ユニット本体	1	箱
2	ケーブル把持金具取付板	1	枚
3	SC2連アダプタ 青色/緑色(APC)	表2参照	個
4	アダプタ取付穴カバー	表2参照	個
5	融着トレイ(シート付)10溝	表2参照	段
6	融着トレイカバー	1	枚
〈添付〉			
7	ケーブル把持金具	1	個
8	結束バンド	2	本
9	M3ねじ	2	個
10	グリップタイ 黄	6	本
11	光ファイバ融着スリーブ 40mm(4芯テープ線用)	表2参照	本
12	ポートナンバーラベル(SC2連アダプタ用)	2	シート

表2 ポート数別部品点数

	品番「XX」	ポート数		
		32	40	48
3	SC2連アダプタ	16	20	24
4	取付穴カバー	8	4	0
5	融着トレイ	2	3	3
11	融着スリーブ	8	10	12

品番「XX」はコネクタ接続ポート数を示し、32, 40, 48ポートが標準品です。

設計	製図	検図	承認	縮尺	N/A	名称	19インチラック搭載 光スプライスボックス 固定式(2U), SC接続(4芯テープ線融着) 外観図		図番	DRW-SBXJUN24-0625A	品番	SBK-2UxxSC4NN SBK-2UxxSA4NN
	JTL 2024.06.03 中島	JTL 2024.06.03 MSATO	JTL 2024.06.03 佐藤	単位	mm	材質	アルミ板 (板厚:1.0mm)	処理	色 : 黒 仕上り : 半ツヤ	 日本テレガートナー株式会社		
				公差								