

5ポートファストイーサネットスイッチ
 【MFS-0500-NEB0】

取扱説明書

使用上の注意 [必ずお読みください]

電源を投入しますと装置本体が若干発熱します。通常の使用で人体に影響を与えたり、装置本体が発火することはありません。

以下の点に注意してご利用ください。

- ・ 装置が適切に放熱され、装置周囲に十分な換気があることを確認してください。
- ・ 装置本体を重ね置いて設置しないでください。
- ・ 装置本体を分解しないでください。
- ・ 過度のホコリは装置故障の原因になりますので、防塵対策をご考慮ください。

同梱物の確認

この製品には以下の内容物が同梱されておりますので、最初に確認してください。

- ・ 装置本体

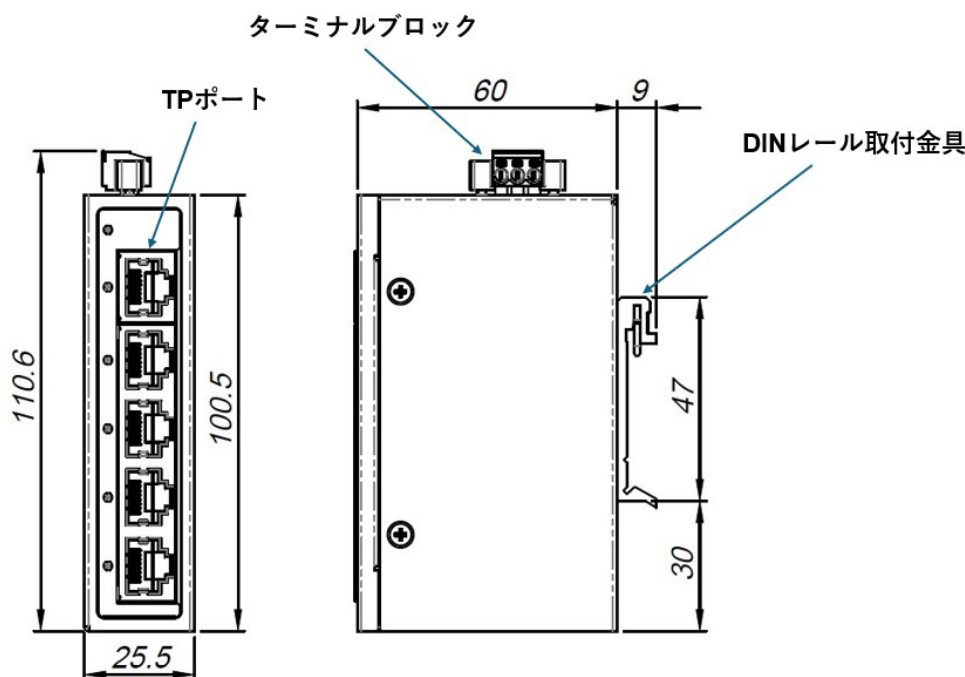
機種別基本仕様

各製品の基本的な仕様は以下になります。詳細については仕様書をご確認ください。

製品番号	TPポート	通信速度
MFS-0500-NEB0	5	10/100Mbps

装置本体と各種部位の説明

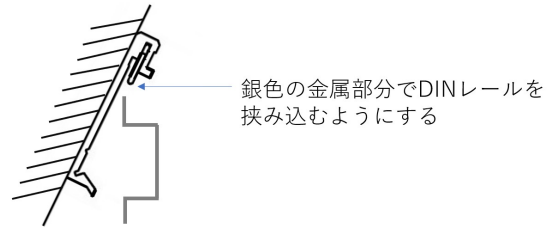
【MFS-0500-NEB0】



装置本体の DIN レールへの取付けについて

本体に装着してある DIN レール取付金具を使用して DIN レールに製品を固定することができます。

- ・ DIN レール取付金具の上側にある銀色の金具で DIN レールを挟み込みます。
- ・ 取付金具の銀色の部分で DIN レールの上側を挟み込みます。
- ・ DIN レールの下側を金具の下側に引っかけます。
- ・ 取付金具が DIN レールに固定されていることを確認してください。

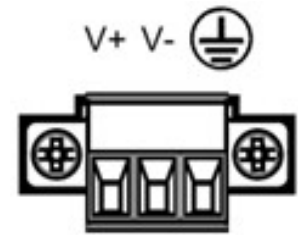


DC 電源の装置本体への接続について

この装置には 3 ピンのターミナルブロックが搭載されており、入力電圧は DC9.6~60V で動作します。入力電圧がこの電圧範囲内であることを必ず確認してください。

<電源接続の手順>

- 手順①: 装置に取り付けてあるターミナルブロックを引き抜きます
- 手順②: 電源線のプラス線を V+に、マイナス線を V-に、アース線をグラウンドに接続します
- 手順③: ターミナルブロックを所定の地位に差し込みます



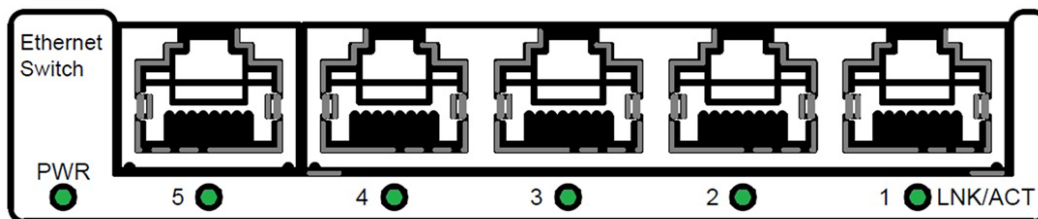
<接続時の注意>

- 電源線を接続する際は、必ず電源を切ってください。
- V+、V-、グラウンドの極性は、印字されている極性に従って取り付けてください。
- 安価な電源にはノイズが多く、本機に接続すると入力電力が変動する場合がございますので、これを避けるため、常に電源を接地して良好な電源入力を維持してください。

<ターミナルブロック仕様>

電源コネクタ	スクリーターミナルブロック 3 ピン(DC+, DC-, Ground)
DC 電源用ハーネス導体径	AWG28~16(単線/撚線)
推奨ハーネス最大長	1m 以下
導線剥離長	6~7mm
入力電圧範囲	DC+9.6~+60V
締め付けトルク	0.2Nm
消費電力	1.3W 以下

LED 説明



LED は以下のように表示されます。

LED 表記	色	表示	状態
PWR	緑	点灯	電源が供給されている
	-	消灯	電源が供給されていない
LINK/ACT (#1~#5)	緑	点灯	100Mbps もしくは 10Mbps でリンクアップ
	緑	点滅	通信中
	-	消灯	リンクダウン

基本仕様

製品の基本的な仕様は以下になります。

装置本体の外観寸法	60(W) × 25.5(D) × 100.5(H) mm
TPポート(#1~#5)	10BASE-T/100BASE-TX オートネゴシエーション 10Mbps/100Mbps RJ45 シールドジャック 全二重、半二重通信方式 MDI/MDI-X オートクロスオーバー 適合ケーブル Cat.5 以上 (~100m)
使用温度範囲	-40°C~+75°C
電源コネクタ	スクリーターミナルブロック 3ピン (DC+, DC-, GND) 極性反転保護機能あり 過電流保護機能あり
DC電源用ハーネス	AWG28~16 推奨ハーネス長: 1m 以下
消費電力	最大 1.3W@DC48V
入力電圧範囲	DC+9.6~+60V
スイッチ機能	データ転送方式: ストア&フォワード方式 パケットバッファサイズ: 489kbit MAC アドレステーブル: 1K エントリ

保証規定

【保証期間】 販売月翌月 1 日より 5 年間

【保証内容】 先出し送バックにて代替機を発送

※在庫状況や受付時間によっては当日出荷できない場合がございます。

保証期間は弊社にて確認できますので、機種名、シリアル番号をご確認の上、弊社までお問い合わせください。

次のような場合には有償対応となります。また、往復発送費用もご負担いただきます。

- ・ 保証期間を過ぎている場合
- ・ 本製品の説明書に記載された使用方法及び注意事項に反してお取り扱いになって生じた故障・損傷の場合
- ・ お買い上げ後の輸送や振動、落下、衝撃などお取り扱いが不適当なため生じた故障/損傷の場合
- ・ 火災、地震、水害、落雷、その他の天変地異、公害や異常電圧などにより生じた故障/損傷の場合
- ・ 接続している他の機器、その他外部要因に起因して生じた故障/損傷の場合
- ・ 改造及び弊社以外での調整、部品交換などをされたことにより生じた故障/損傷の場合

保証書は発行しておりません。保証書の発行をご希望のお客様は、弊社窓口までお問い合わせください。

本製品の故障、損傷、またはその使用中に生じた直接または間接の損害につきましては、弊社は一切の責任を負いかねますのでご了承ください。

お問合せ先

製品に関するお問い合わせ、不具合発生時のご連絡は、下記弊社窓口までお問い合わせください。弊社ホームページでは仕様書や説明動画などをご用意しておりますので、併せてご利用ください。

【問い合わせ窓口】

日本テレガートナー株式会社

住所: 〒150-0031 東京都渋谷区桜丘町 22-14 N.E.Sビル N 棟7階

TEL: 03-6455-3210 (平日 9:00~12:00、13:00~17:00 ※弊社規定休日を除く)

FAX: 03-6455-3212

E-Mail: sales@telegaertner.co.jp

Web: <https://telegaertner.co.jp/>