

製品仕様書

10ポートギガビットイーサネットスイッチ
DC24V PoE 出力 バイパスポート EN50155

【MGS-0800-FEB2】

2025年3月

日本テレガートナー株式会社

1. 適用

本仕様書は、10ポートギガビットイーサネットスイッチ DC24V PoE 出力 バイパスポート EN50155【MGS-0800-FEB2】について適用します。

2. 製品番号と製品概要説明

製品番号	通信速度	PoE/PSE ポート	バイパスポート	PoE 出力
MGS-0800-FEB2	10/100/1000Mbps	8	2	最大 200W

3. 装置本体の外郭・機構仕様

装置本体の筐体材質	金属
装置本体の外観寸法	196(W) × 99(D) × 59(H) mm
装置本体の質量	924g
装置本体の設置方法	平置き、壁面ネジ止め

4. 装置本体の DC 電源入力仕様

DC 電源供給方式	M12-A コード 5ピン ソケット(2 系統) Power 1 Pin1: DC+, Pin2: DC- Power 2 Pin3: DC+, Pin4: DC- Grand Pin5: grand
入力電圧	DC+24~+56V(PoE 用 DC ブースター内臓)
消費電力(PoE 非稼働時)	最大 8.96W@DC56V
消費電力(PoE 稼働時)	最大 200W@DC56V 最大 90W@DC24V

5. 装置本体の設置環境仕様

冷却方式	自然空冷(ファンレス)
保護等級	IP40
性能保証温度範囲	-40~+75°C
性能保証湿度範囲	5~95%(結露無き事)
保存温度範囲	-40~+85°C

6. 製品性能仕様

準拠規格	IEEE 802.3、IEEE 802.3.u、IEEE 802.3ab、IEEE 802.3x、IEEE 802.3af、IEEE 802.3at
インタフェースとポート構成	Port 1~8 10/100/1000BASE-T M12-X コード ソケット PoE/PSE Port 9~10 10/100/1000BASE-T M12-X コード ソケット バイパス機能
データ転送方式	ストア・アンド・フォワード方式
MAC アドレステーブル	8K エントリー
パケットバッファサイズ	4.1M
ジャンボフレーム	9KB
IEEE802.3x フロー制御機能	IEEE802.3x Flow Control and Back Pressure
データ伝送速度通信方式	オートネゴシエーション 10Mbps/100Mbps/1Gbps 全二重通信/半二重通信

MDI/MDI-X オートクロスオーバー機能	有
適合ケーブル	Cat.5 以上
最大伝送距離	最大 100m
極性反転保護	有
過電流保護	有
ハードウェアバイパス機能	あり(Port9/10)

7. ハードウェアバイパス機能

ハードウェアバイパス機能は、停電等による電源異常時でもネットワーク障害を最小限に抑える機能です。

本製品では Port9 と Port10 がバイパスポートになっており、電源供給に異常がない状態ではこのポートは通常の通信ポートとして使用することができます。

電源障害が発生し、本製品に電源が供給されなくなった際は、Port9 と Port10 を回路で接続することでこのポート間のデータ通信を維持することが可能となるため、ネットワーク障害を最小限に抑えて通信を継続させることができます。

8. 適合認証仕様

認証試験項目	認証試験規格番号	仕様・性能
Safety	LVD (EN 62368-1)	
EMC	CE (EN 55032/35), FCC	
EMI	CISPR 32, FCC Part 15B Class A	
EMS	IEC 61000-4-2 ESD IEC 61000-4-4 EFT IEC 61000-4-5 Surge	Contact: 6kV; Air: 8kV Power: 2kV; Signal: 2kV Power: 2kV; Signal: 2kV
Vibration	EN 60068-2-6	
Shock	EN 60068-2-27	
Free Fall	EN 60068-2-31	
Railroad	EN 50155 / EN 50121-3-2 EN 50155 / EN 50121-4	

9. RoHS (Restriction of Hazardous Substances) 指令対応 (RoHS2)

- 鉛 : 1,000ppm 以下
- 水銀 : 1,000ppm 以下
- カドミウム : 100ppm 以下
- 六価クロム : 1,000ppm 以下
- ポリ臭化ビフェニル (PBB) : 1,000ppm 以下
- ポリ臭化ジフェニルエーテル (PBDE) : 1,000ppm 以下
- フタル酸ジ-2-エチルヘキシル (DEHP) : 1,000ppm 以下
- フタル酸ブチルベンジル (BBP) : 1,000ppm 以下
- フタル酸ジブチル (DBP) : 1,000ppm 以下
- フタル酸ジイソブチル (DIBP) : 1,000ppm 以下

10. 同梱物

- 装置本体

11. 外観図

- MGS-0800-FEB0 装置本体 : DRW-FNEMAR25-0702A

12. 梱包方法

装置本体に輸送時の損傷が無いように個装箱に収納し、集合梱包箱に適切な数量をまとめ、運搬に適した形態に梱包します。

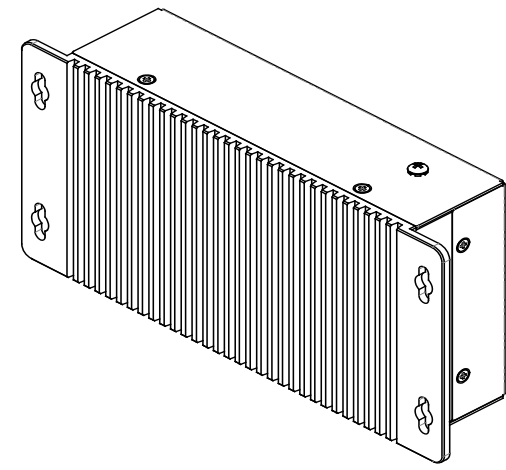
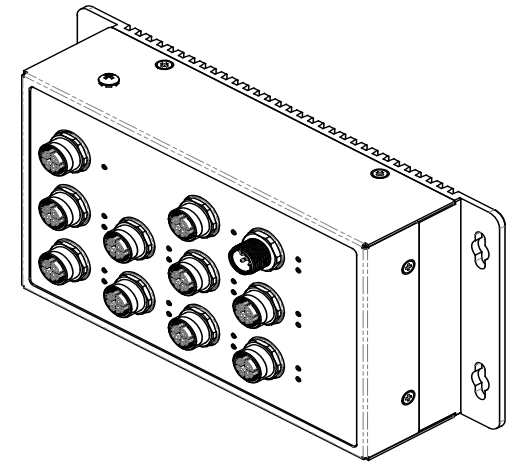
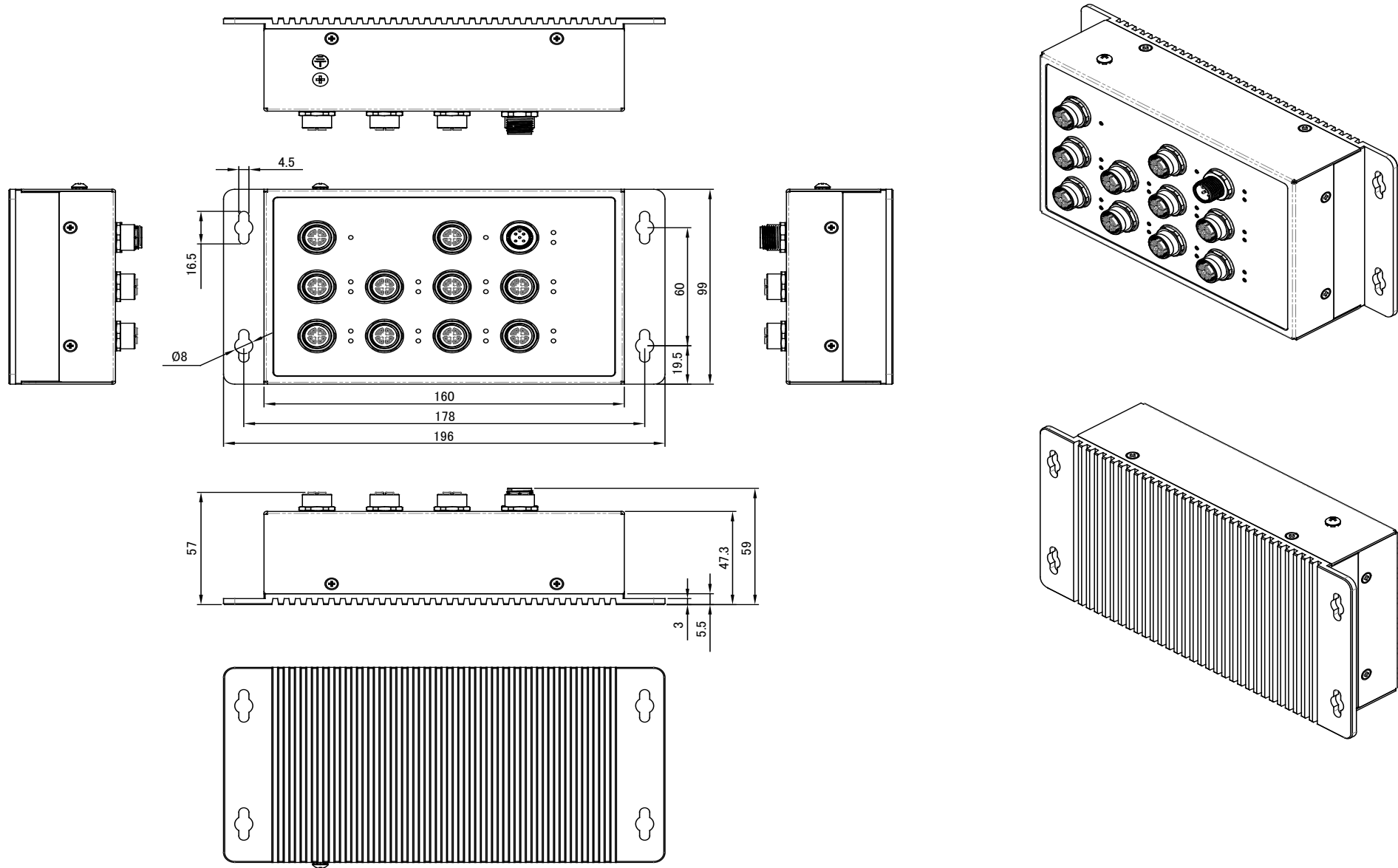
集合梱包箱には、製品名と数量を記載したラベルもしくは運送会社の送り状を貼付します。

13. 品質保証規定

【保証期間】販売月翌月1日より5年間

【保証内容】先出しセンドバックにて代替機を発送

以上



設計	製図	検図	承認	尺度	N/A	名称	M12スイッチングハブ10ポート 1Gbps PoE(DC24V) Bypass IP40	図番	DRW-FNEMAR25-0702A	品番	MGS-0800-FEB2
	JTL 2025. 3. 10 中島	JTL 2025. 3. 10 柴田	JTL 2025. 3. 10 柴田	単位		材質					
				公差		処理					
								Telegärtner		日本テレガートナー株式会社	