

## 製品仕様書

24ポート 100/1000Mbps デュアルレイト SFP スロット  
+ 4ポート 100/1000Mbps (RJ-45・FO) コンボポート  
マネージメントタイプ光イーサネットアクセススイッチングハブ

製品型番: FOS-3128-1A  
FOS-3128-2A

2017 年 6 月

日本テレガートナー株式会社

## 1. 適用

本仕様書 (No. SPS-SWHAUG16-C309B) は、24ポート 100/1000Mbps デュアルレイト SFP スロット + 4ポート 100/1000Mbps (RJ-45・F0) コンボポート マネージメントタイプ 光イーサネット アクセススイッチングハブ FOS-3128-1A、FOS-3128-2A について適用します。

## 2. 製品型番と製品概要説明

製品型番	製品概要説明
FOS-3128-1A	24ポート100/1000MbpsデュアルレイトSFPスロット+4ポート100/1000Mbps(RJ-45・光)コンボポート マネージメントタイプ光イーサネットアクセススイッチングハブ (AC電源モジュール1基搭載)
FOS-3128-2A	24ポート100/1000MbpsデュアルレイトSFPスロット+4ポート100/1000Mbps(RJ-45・光)コンボポート マネージメントタイプ光イーサネットアクセススイッチングハブ (AC電源モジュール2基搭載)

※ FOS-3128 シリーズはコネクシオンテクノロジーシステムズ社の製品です。

## 3. 装置本体の外郭・機構仕様

装置本体の筐体材質	金属
装置本体の外観寸法	440(W) × 205(D) × 44(H) mm
装置本体の質量	3 kg
装置本体の設置方法	平置き設置 EIA19インチラックへの搭載 (1U)

## 4. 装置本体の AC 電源入力仕様

AC電源供給方式	標準装備のAC電源モジュールに添付されるAC電源コードによる
定格入力電圧および周波数	AC 100-240 V (50Hz/60Hz)
消費電力	30 W
AC電源モジュールの冗長化	可能 (FOS-3128-2Aでは、標準でAC電源モジュールが二重化されている)

## 5. 装置本体の設置環境仕様

冷却方式	ファンによる強制空冷
性能保証温度範囲	0 ~ 50 °C
性能保証湿度範囲	5 ~ 90 % (結露無き事)
保存温度範囲	-20 ~ 60 °C

**6. 製品性能仕様（ハードウェア関連）**

FOS-3128 シリーズの製品性能仕様を以下に示します。

準拠規格	IEEE802.3、IEEE802.3u、IEEE802.3ab、IEEE802.3z IEEE802.1 w、IEEE802.1Q、IEEE802.1P、IEEE802.1x
インタフェースとポート構成	100Mbps/1000MbpsデュアルレイトSFPスロット × 24 ポート 10/100/1000Mbps+100Mbps/1000GbpsFOコンボポート × 4 ポート
データ転送方式	ストア・アンド・フォワード方式
スイッチングファブリック	56Gbps
MACアドレステーブル	16k エントリー
パケットメモリバッファ	1536k バイト
ジャンボフレーム(最大転送パケット長)	9k バイト長
VLANグループ	2K グループ(最大)
プライオリティキュー	8 キュー
フォワーディング・レイト (ユニキャストデータ転送時)	1000Mbps リンク時 ポート間1,488,090フレーム/s 100Mbps リンク時 ポート間148,810フレーム/s
コンボポート(RJ-45ポート:25番ポート-28番ポート)	
データ伝送速度 通信方式	IEEE802.3ab オートネゴシエーション方式 データ伝送速度 通信方式 固定設定 1000Mbps、全二重通信方式 100Mbps、全二重通信方式 10Mbps、全二重通信方式
MDI/MDI-X オートクロスオーバー機能	有
適合コネクタ	RJ-45コネクタ
適合ケーブル	4ペア カテゴリ6以上 UTP/STP ケーブル
最大伝送距離	～ 100m @ AWG 24 UTP/STPケーブル使用時 (参考)
SFPモジュール用スロット (1番ポート-28番ポート/25番ポート-28番ポートはコンボポート)	
データ伝送速度、通信方式	1000Mbps/全二重通信方式、100Mbps/全二重通信方式
適合SFPモジュール	別表参照
デュアルレイト対応	コンソールからの設定変更による(出荷時:100Mbps/全二重通信方式)

**7. 製品機能仕様（ファームウェア関連）**

FOS-3128 シリーズの製品機能仕様を以下に示します。

プロトコル	IPv4、IPv6/MLD v1/v2
スイッチング機能およびマルチキャスト機能	
IEEE802.1Q VLANタグ機能	有
ポートベースVLAN機能	有
マネージメントVLAN	有
Q in Q VLAN ダブルタグ機能	有
リンクアグリゲーション機能	有
ループ検出機能	有
ポートアイソレーション機能	有
ストーム保護機能	有
帯域制限機能	有
IEEE802.1xRADIUS 認証機能	有
DHCPスヌーピング機能	有
スタティックIPマルチキャスト	有
IGMPスヌーピング v1/v2/v3	有
IGMP ファストリーブ	有
IGMPフィルタリング	有
IPマルチキャストチャンネル制限	有
アクセスコントロールリスト機能	192ルール
マネージメント関連	
SNMP マネージメント	有
WEB ユーザインタフェース	有
TELNET CLI	有
コンソール	有
DHCPクライアント	有
DHCPオートプロビジョニング	有
DHCPリレーエージェント	有
FTP/TFTPサーバアップグレード	有
SysLogサーバ機能	有
SNTPサーバ機能	有
ポートミラーリング & モニタリング	有
SNMP v1 & v2	有
SNMP方式電源断通知	有
PINGコマンド、TRACEROUTEコマンド	有

## 8. 適合認証仕様

FCC パート 15 Class A/CE マーク Class A

## 9. RoHS (Restriction of Hazardous Substances) 指令対応

- 鉛 : 1,000ppm 以下
- 水銀 : 1,000ppm 以下
- カドミウム : 100ppm 以下
- 六価クロム : 1,000ppm 以下
- ポリ臭化ビフェニル (PBB) : 1,000ppm 以下
- ポリ臭化ジフェニルエーテル (PBDE) : 1,000ppm 以下

## 10. 同梱物

個装箱には装置本体と重要な種類が同梱されています。使い始める前に必ず確認してください。

- 装置本体
- AC 電源コード (AC100V 仕様品)
- CD-ROM (ユーザーズマニュアル各種、MIB ファイル、日本語版設定マニュアル)
- 製品保証書 (Warranty Card) / ユーザー登録用紙 (再発行不可)

## 11. 外観図

- FOS-3128-1A 装置本体 : No. DRW-OMCAUG16-030A (別紙添付)
- FOS-3128-2A 装置本体 : No. DRW-OMCAUG16-031A (別紙添付)

## 12. 梱包方法

装置本体と AC 電源コード等に輸送時の損傷が無いように個装箱に収納し、集合梱包箱に適切な数量をまとめ、運搬に適した形態に梱包します。(No. DRW-OTHMAY14-041A) 集合梱包箱には、製品名と数量を記載したラベルもしくは運送会社の送り状を貼付します。

## 13. 品質保証規定

### 13.1. 対象製品

FOS-3128 シリーズ装置本体および添付の AC 電源コード

### 13.2. 無償保証期間

弊社日本テレガートナー株式会社から出荷される当該製品について、弊社出荷日の翌月から起算して3年間を無償保証(瑕疵)期間として規定します。

### 13.3. 保証内容と代替え機の発送

諸条件に関しましては、コネクションテクノロジーシステムズ社保証規定の通りと致します。無償保証期間中に、対象品が添付のユーザーズガイドの内容に則った利用形態で使用されていて、コネクションテクノロジーシステムズ社が動作不良と判断した場合は、後出しセンドバック方式により代替え機を提供致します。

※ 13.5. 項の無償交換適用外を参照してください。

### 13.4. 無償交換後の保証期間の考え方について

無償交換を行った対象製品の保証期間には、3年間からの残存の保証期間が適用されます。

例) 2年で保証対象品が製品の仕様・性能を満たさない偶発故障が発生した時、代替えとして出荷した対象品の残存保証期間は1年となります。

### 13. 5. 無償交換の適用外

以下のような場合は、瑕疵・無償保証期間内であっても無償交換の適用外となり、有償修理あるいは有償交換となります。

- 保証期間を過ぎている場合
- お買い上げ後に製品保証書を失くされた場合（保証書の所在が不明な場合）
  - ※ 製品保証書とユーザー登録用紙の再発行は承っておりません。
- ユーザーズガイドに記載された使用方法および注意事項に反する取扱いにより生じた故障や損傷が確認された場合
- お買い上げ後の輸送や過度の振動、落下、衝撃等の不適当な取扱いにより生じた故障や損傷が確認された場合
- 火災、地震、水害、雷害、その他の天変地異、公害、過電流/過電圧等により故障や損傷が確認された場合
- 不当な改造や弊社以外での調整、修理、部品交換等による故障や損傷が確認された場合
- 接続している他の機器、その他外部要因に起因して生じた故障や損傷の場合

### 13. 6. 個人情報の取扱いについて

弊社個人情報保護方針（<http://www.telegaertner.co.jp/privacy/index.html>）をご一読いただき、当該保護方針に同意していただけた場合にユーザー登録をお願い申し上げます。ご開示いただきました個人に係る情報は、弊社の個人情報保護方針に則って適切に取り扱いさせていただきます。

## 1 4. 使用上の注意

電源を投入しますと装置本体のファンが動き出しますので、若干の稼働音を発します。

なお、装置本体や AC 電源コードが発火することはありません。以下の点に注意してご利用ください。

- 同梱の AC 電源コードを使用してください。（PSE 認定品を同梱しています）
- 必ず AC100V 電源に接続してください。
- SFP モジュールを直視しないでください。直視すると失明の危険性があります。
- 装置本体に加工を施さないでください。（保証対象外になります）
- 収容箱に収める場合、通気孔を具備した収容箱を使用してください。
- 装置本体の通気口（ファン部）を塞がないでください。
- 防塵対策をご考慮ください。（過度のホコリは装置故障の原因になります）

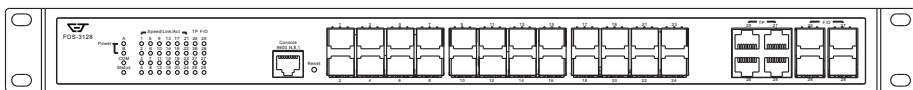
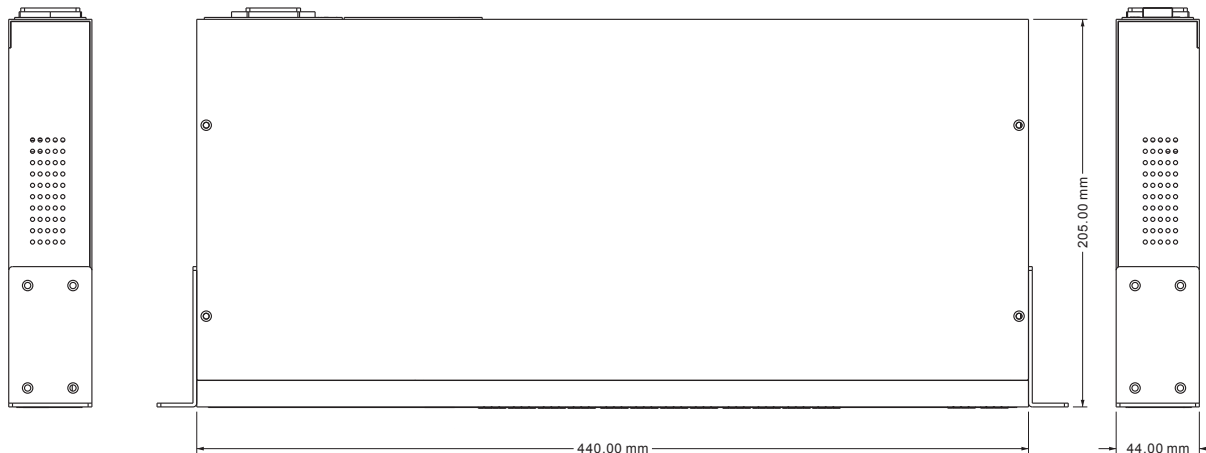
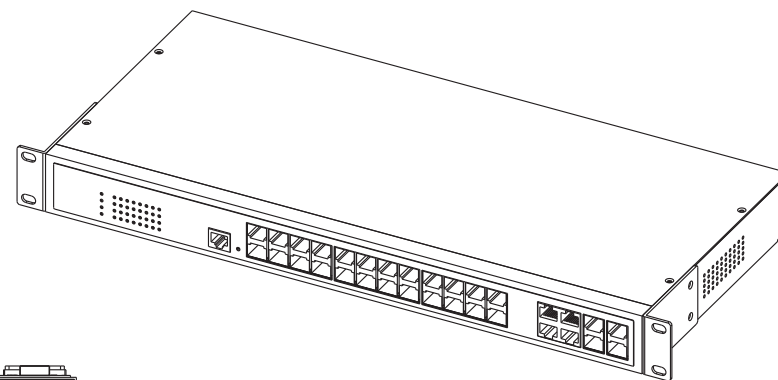
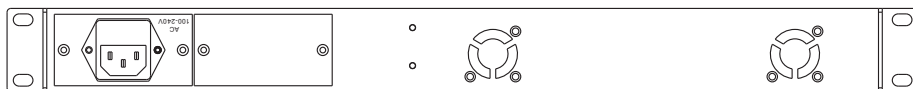
**15. FOS-3128 シリーズの適合 SFP モジュール**

製品型番	適合光ファイバ	心線数	光コネクタタイプ	光波長 (Tx/Rx) (nm)	伝送距離 (目安) (km)	最小発光レベル (dBm)	最大発光レベル (dBm)	最小受光レベル (dBm)	最大受光レベル (dBm)	許容損失 (dB)		
<b>SFP-21シリーズ (100Mbps ファストイーサネット用)</b>												
SFP-21FC	石英系GIタイプ マルチモード光ファイバ	2芯	LC	1310	~ 2	-20 ※1	-14 ※1	-30	0	10		
SFP-21FC-SM20	石英系1310nm帯 ゼロ分散シングルモード 光ファイバ				~ 20	-15	-8	-32	0	17		
SFP-21FC-SM40					~ 40	-5	0	-35	0	30		
SFP-21W2A-SM20	石英系1310nm帯 ゼロ分散シングルモード 光ファイバ	1芯	LC	1310/1550	~ 20	-14	-8	-32	0	18		
SFP-21W2B-SM20				1550/1310	-14	-8	-32	0	18			
SFP-21W2A-SM40				1310/1550	~ 40	-5	0	-28	-3	23		
SFP-21W2B-SM40				1550/1310	-5	0	-28	-3	23			
SFP-21W2A-SM60				1310/1550	~ 60	-5	0	-34	0	29		
SFP-21W2B-SM60				1550/1310	-5	0	-34	0	29			
SFP-21W2A-SM80			1310/1550	~ 80	0	+5	-34	0	34			
SFP-21W2B-SM80			1550/1310	-5	0	-35	0	30				
SFP-21W2A-SM20SC			SC	1310/1550	~ 20	-14	-8	-32	0	18		
SFP-21W2B-SM20SC				1550/1310	-14	-8	-32	0	18			
<b>SFP-31シリーズ (1Gbps ギガビットイーサネット用)</b>												
SFP-31FC			石英系GIタイプ マルチモード光ファイバ (OM2)	2芯	LC	850	~ 0.55	-10	-3	-18	0	8
SFP-31FC-SM10	石英系1310nm帯 ゼロ分散シングルモード 光ファイバ	1310	~ 10			-9	-3	-22	-3	13		
SFP-31FC-SM20		~ 20	-7			+0	-24	0	17			
SFP-31FC-SM40		~ 40	-5			+0	-24	-1	19			
SFP-31FC-SM50		~ 50	-5			+0	-24	-1	19			
SFP-31FC-SM80		~ 80	0			+5	-24	-1	24			
SFP-31W2A-SM10	石英系1310nm帯 ゼロ分散シングルモード 光ファイバ	1芯	LC	1310/1550	~ 10	-9	-3	-20	-3	11		
SFP-31W2B-SM10				1550/1310	-9	-3	-20	-3	11			
SFP-31W2A-SM20				1310/1550	~ 20	-8	0	-20	-2	12		
SFP-31W2B-SM20				1550/1310	-8	0	-20	-2	12			
SFP-31W2A-SM40				1310/1550	~ 40	-3	+2	-22	-1	19		
SFP-31W2B-SM40				1550/1310	-3	+2	-22	-1	19			
SFP-31W2A-SM60			1310/1550	~ 60	0	+5	-24	-1	24			
SFP-31W2B-SM60			1550/1310	0	+5	-24	-1	24				
SFP-31W2A-SM80			1510/1570	~ 80	-2	+3	-26	0	24			
SFP-31W2B-SM80			1570/1510	-2	+3	-26	0	24				
<b>SFP-31 100Mbps/1Gbps デュアルレイトシリーズ</b>												
SFP-31FC-DR			石英系GIタイプ マルチモード光ファイバ (OM2)	2芯	LC	1310	100Mbps ~ 2 1Gbps ~ 0.55	-11.5	-5	100Mbps ~ -26 1Gbps ~ -22	-3	100Mbps ~ 14.5 1Gbps ~ -10.5
SFP-31FC-SM10-DR	石英系1310nm帯 ゼロ分散シングルモード 光ファイバ	1芯	1310	~ 10		-9.5	-3	-20	-3	10.5		
SFP-31W2A-SM10-DR			1310/1550	~ 10		-9	-3	-20	-3	11		
SFP-31W2B-SM10-DR			1550/1310	-9		-3	-20	-3	11			
SFP-31W2A-SM20-DR			1310/1550	~ 20		-8	-2	-22	-2	14		
SFP-31W2B-SM20-DR			1550/1310	-8		-2	-22	-2	14			
SFP-31W2A-SM10SC-DR			SC	1310/1550		~ 10	-9	-3	-20	-3	11	
SFP-31W2B-SM10SC-DR		1550/1310		-9		-3	-20	-3	11			
SFP-31W2A-SM20SC-DR		1310/1550		~ 20		-8	-2	-22	-2	14		
SFP-31W2B-SM20SC-DR		1550/1310		-8		-2	-22	-2	14			

以上

図番

DRW-OMCAUG16-031A

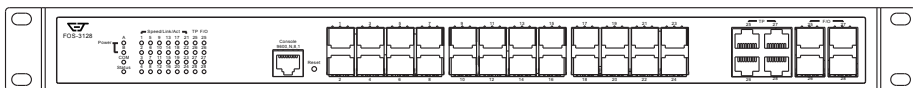
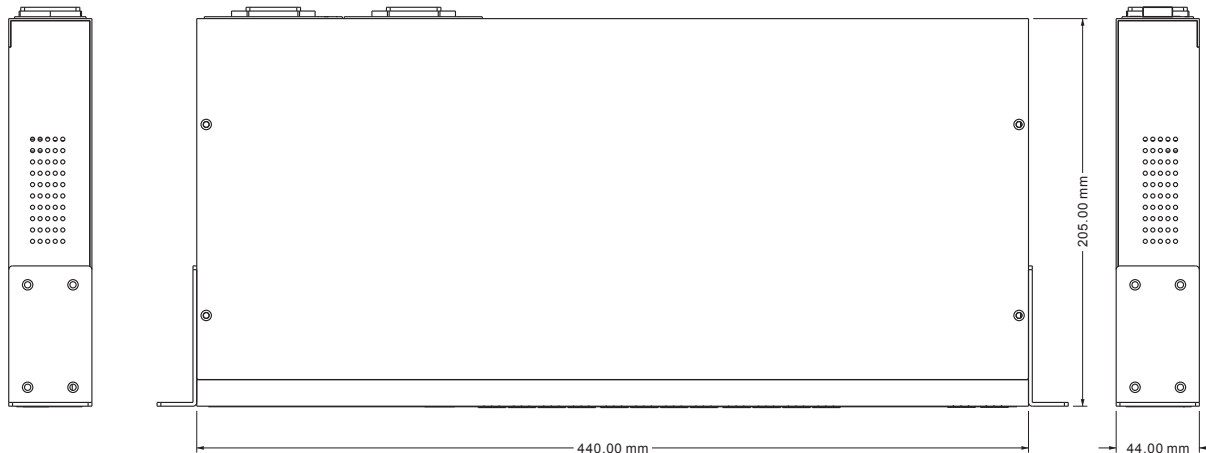
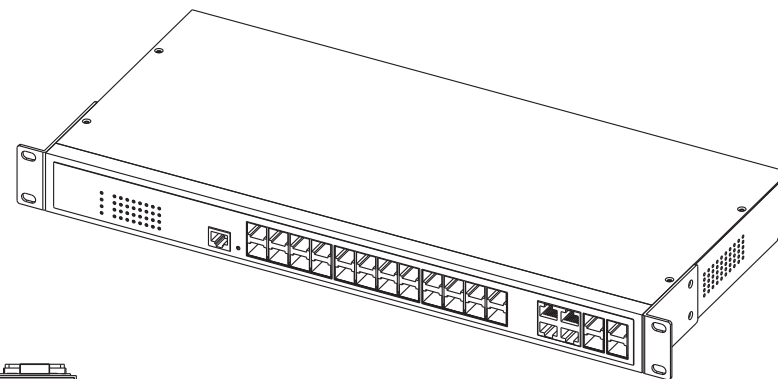
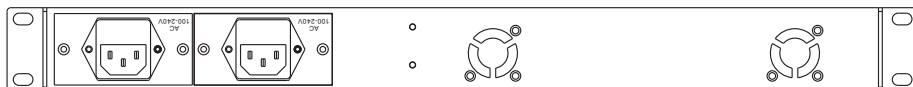


設計	製図	検図	承認	縮尺	N/A	名称	マネージメントイーサネットアクセススイッチ24ポート 100/1000Mbps SFP + 4 コンポポート10/100/1000Mbps RJ-45 + 100/1000Mbps SFPスロット (AC電源1台搭載)	図番	DRW-OMCAUG16-031A	品番	FOS-3128-1A
	JTL 2016.08.04 中川	JTL 2016.08.04 阿部	JTL 2016.08.04 MSABE	単位	mm						
				公差							



図番

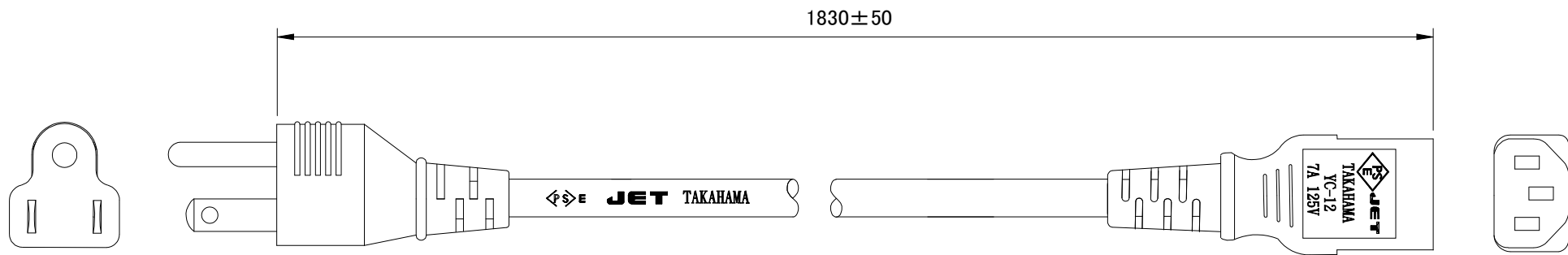
DRW-OMCAUG16-032A



設計	製図	検図	承認	縮尺	N/A	名称 マネージメントイーサネットアクセススイッチ24ポート 100/1000Mbps SFP + 4 コンポポート10/100/1000Mbps RJ-45 + 100/1000Mbps SFPスロット (AC電源2台搭載)	図番 DRW-OMCAUG16-032A	品番 FOS-3128-2A	日本テレガートナー株式会社
	JTL 2016.08.04 中川	JTL 2016.08.04 阿部	JTL 2016.08.04 MSABE	単位 mm	材質				

図番

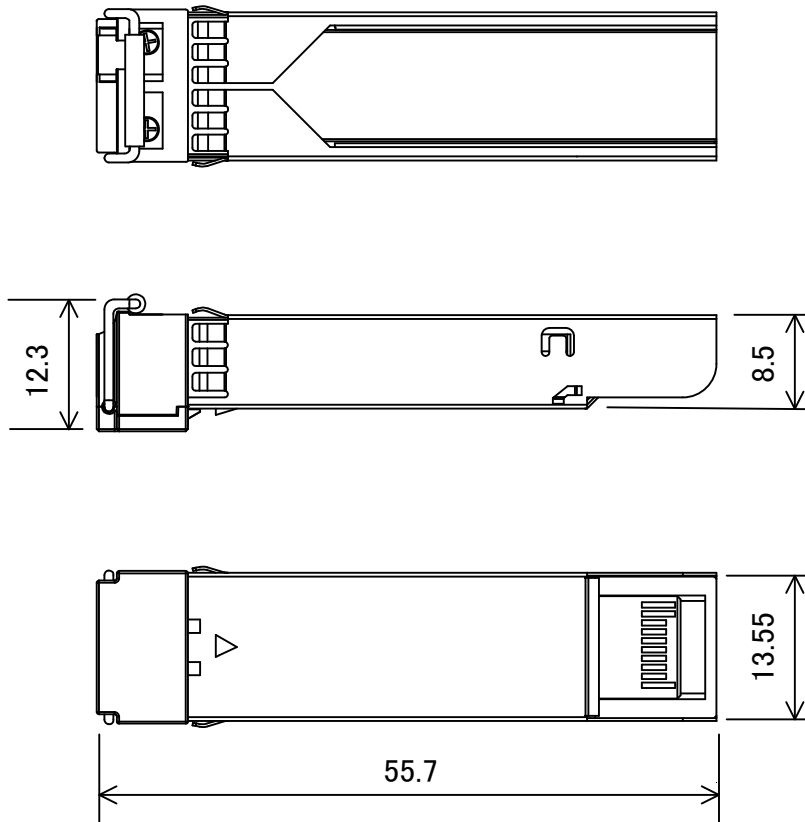
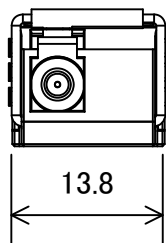
DRW-OTHMAY14-041A




設計	製図	検図	承認	縮尺	N/A	名称	4ポート(Combo)アッブリック付 24ポート 100BASE-FX SFP スロット マネージメント対応イーサネットスイッチ(電源2重化)用電源ケーブル 外観図	図番	DRW-OTHMAY14-041A	品番	FOS-2128GSFP-2A用電源ケーブル
	JTL 2014.05.19 塩田	JTL 2014.05.20 MSABE	JTL 2014.05.20 阿部	単位	mm						
								Telegärtner		日本テレガートナー株式会社	

図番

DRW-CMPMAY14-042A



設計	製図	検図	承認	縮尺	N/A	名称	SFP-21W2B(SM-20) 外觀図		図番	DRW-CMPMAY14-042A	品番	SFP-21W2B(SM-20)
	JTL 2014.05.21 塩田	JTL 2014.05.21 MSABE	JTL 2014.05.21 阿部	単位	mm	材質		処理	色 : 仕上り :			
										 Telegärtner 日本テレガートナー株式会社		