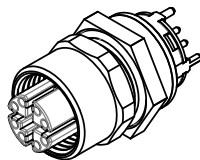
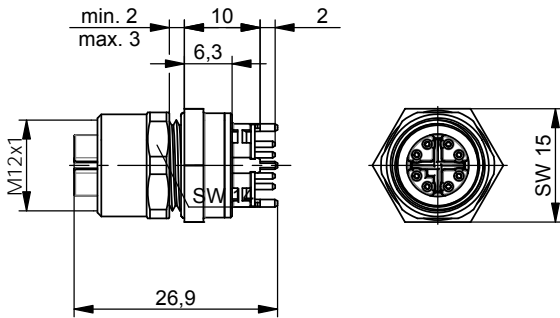
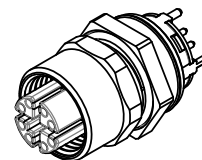
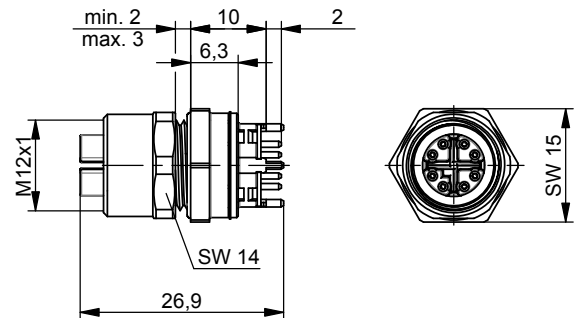


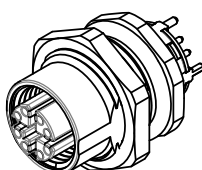
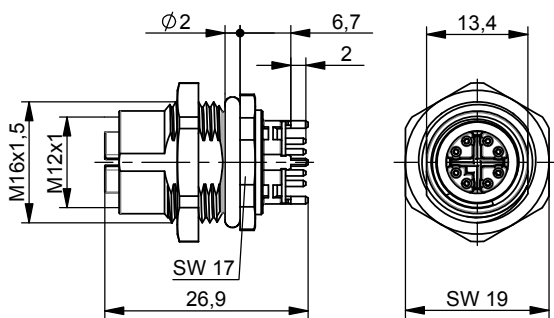
Einbaubuchse Rückwandmontage einteilig
Bulkhead Socket back mount one-piece
J80020A0120



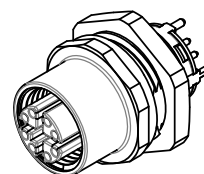
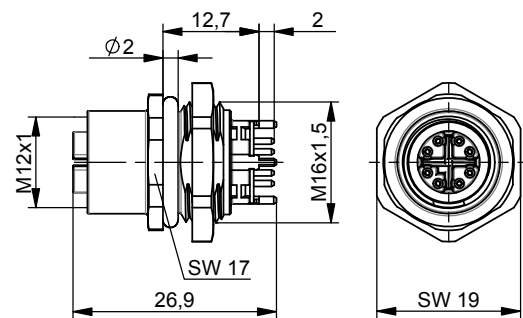
Einbaubuchse Rückwandmontage zweiteilig
Bulkhead Socket back mount two-pieces
J80120A0120



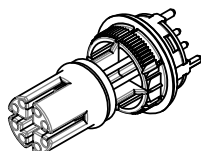
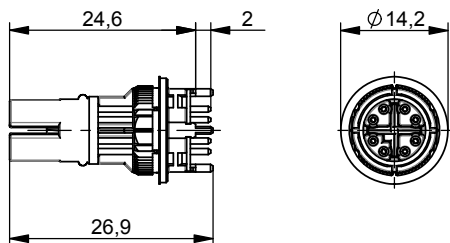
Einbaubuchse Rückwandmontage einteilig
Bulkhead Socket back mount one-piece
J80020A0121



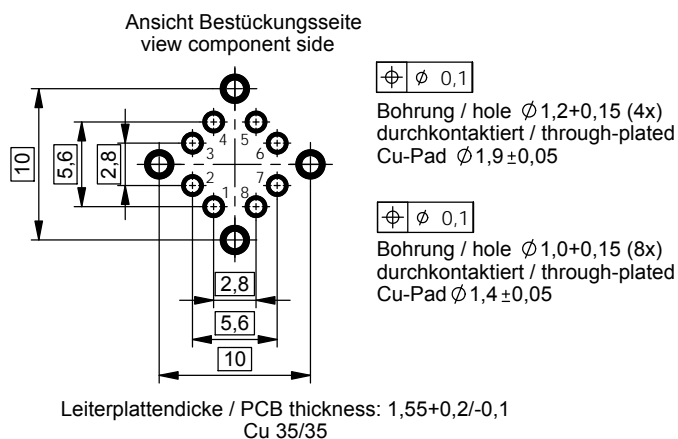
Einbaubuchse Vorderwandmontage einteilig
Bulkhead Socket front mount one-piece
J80020A0122



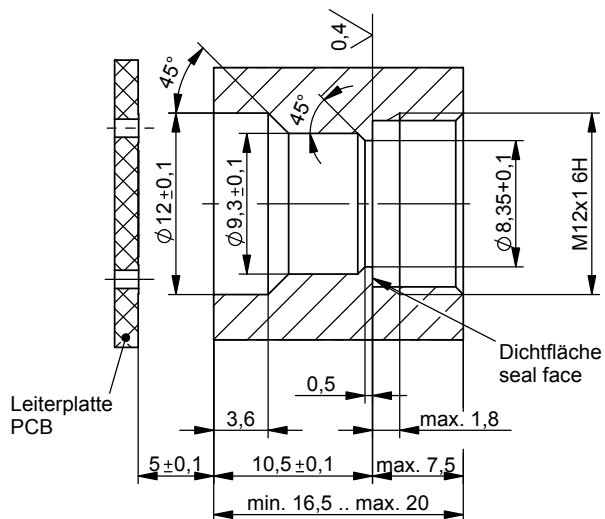
Einbaubuchse ohne Gehäuse Bulkhead Socket without housing J80220A0120



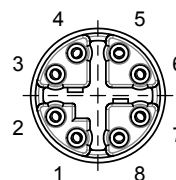
Bohrbild Einbaubuchse Drilling scheme Bulkhead Socket



Gehäusebohrung (elektrisch leitfähig) Panel mount dimensions (electrically conductive)



Kontaktzuordnung Pin assignment M12x1 nach / acc. to IEC 61076-2-109



- 1 weiß-orange / white-orange
- 2 orange
- 3 weiß-grün / white-green
- 4 grün / green
- 5 weiß-braun / white-brown
- 6 braun / brown
- 7 weiß-blau / white-blue
- 8 blau / blue

Bestell-Nr.: Order no.:	Bezeichnung Description	Barcode: EAN 13	VPE: PU:
J80020A0120	BS8X180-1-4THR100BM000	4018359449094	10 Stück in PVC-Blisterverpackung 10 pcs. in PVC blister package
J80120A0120	BS8X180-2-4THR100BM000	4018359449162	10 Stück in PVC-Blisterverpackung 10 pcs. in PVC blister package
J80020A0121	BS8X180-1-4THR067BM000	4018359449100	20 Stück in PVC-Blisterverpackung 20 pcs. in PVC blister package
J80020A0122	BS8X180-1-4THR127FM000	4018359449117	20 Stück in PVC-Blisterverpackung 20 pcs. in PVC blister package
J80220A0120	BS8X180-0-4THR000BM000	4018359449186	20 Stück in PVC-Blisterverpackung 20 pcs. in PVC blister package

Technische Daten / Technical Data		
Steckverbinder-Norm	IEC 61076-2-109	Connector standard
Mechanische Eigenschaften		Mechanical Characteristics
Steckkraft	≤ 30N	Insertion force
Lebensdauer (Steckungen)	≥ 100	Durability (mating cycles)
Werkstoffe		Materials
Gehäuse	Zinkdruckguß vernickelt / Messing vernickelt Zinc diecast nickel plated / Brass nickel plated	Housing
Kontaktkörper	PA	Contact body
Kontakte	CuSn	Contacts
Kontaktoberfläche	Au	Contact finish
Dichtungen	FKM; NBR	Gaskets
Richtlinie 2011/65/EU (RoHS)	RoHS-konform / RoHS compliant	Directive 2011/65/EU (RoHS)
Umweltanforderungen		Environmental Requirements
Schocken	50 g	Shock
Schutz vor Eindringen von Teilchen	IP6X	Protection against particulate ingress
Schutz vor Wasser / Untertauchen	IPX7	Protection against water / immersion
Verschmutzungsgrad	3	Pollution degree
Umgebungstemperatur	-40°C bis / to +85°C	Ambient temperature
Elektrische Eigenschaften		Electrical Characteristics
Kontaktwiderstand	≤ 5 mΩ	Contact resistance
Isolationswiderstand	≥ 100 MΩ	Insulations resistance
Spannungsfestigkeit: Kontakt-Kontakt	≥ 500 V, DC	Voltage proof: contact-contact
Spannungsfestigkeit: Kontakt-Schirm	≥ 500 V, DC	Voltage proof: contact-shield
**Bemessungsspannung	50 V / AC, 60 V / DC	**Rated voltage
PoE+ gemäß IEEE 802.3at	Geeignet für Power over Ethernet+ Adequate for Power over Ethernet+	PoE+ acc. to IEEE 802.3at
Übertragungstechnische Eigenschaften		Transmission Characteristics
10 Gigabit Ethernet gemäß IEEE 802.3an	Geeignet für 10 Gigabit Ethernet Adequate for 10 Gigabit Ethernet	10 Gigabit Ethernet acc. to IEEE 802.3an
Kategorie 6 _A	ISO/IEC 11801; DIN EN 50173-1	Category 6 _A
Klasse E _A	ISO/IEC 11801; DIN EN 50173-1	Class E _A
Normen		Standards
Anwendungsspezifische Kommunikationskabelanlagen	Profinet Installation Guideline	Custom-designed cabling systems
Zulassung		Approval
UL-gelistet	E244889	UL listed

** Die Bemessungsspannung basiert auf dem Verschmutzungsgrad 2
The rated voltage is based on pollution degree 2

Für alle aufgeführten Standards gelten die aktuellen und publizierten Ausgabestände zum Zeitpunkt der Erstellung des Datenblattes.
The versions of the aforementioned standards current at the time the data-sheet was created are valid.