

製品仕様書

両端光コネクタ付
光ファイバデュプレックスパッチケーブル(X)

日本テレガートナー株式会社

1. 製品概要

本仕様書は、両端光コネクタ（SC コネクタ、LC コネクタ）付光ファイバデュプレックスパッチケーブルについて適用します。

2. 光ファイバケーブルの仕様

光ファイバケーブルの仕様を下表に示します。

表 1. 光ファイバケーブルの仕様

光ファイバの種類	シングルモード 光ファイバ (OS2)	GI タイプマルチモード光ファイバ		
		OM2	OM1	OM3
モードフィールド径	9.2±0.4 μm@1310nm 10.4±0.5 μm@1550nm	—	—	—
コア径	—	50 μm±3.0 μm	62.5 μm±3.0 μm	50 μm±3.0 μm
クラッド径	125 μm±2.0 μm			
カットオフ波長	≤1260nm	—	—	—
零分散波長	1300~1324 μm	—	—	—
零分散スロープ	0.090ps/nm ² ・km	—	—	—
伝送損失	≤0.334dB/km @1310nm ≤0.314dB/km @1383nm ≤0.194dB/km @1550nm ≤0.224dB/km @1625nm	≤2.5dB/km@850nm ≤0.8dB/km@1300nm	≤3.0dB/km@850nm ≤1.0dB/km@1300nm	
伝送帯域	—	≥500MHz・km@850nm ≥600MHz・km@1300nm	≥200MHz・km@850nm ≥500MHz・km@1300nm	≥1500MHz・km@850nm ≥500MHz・km@1300nm
実効伝送帯域	—	—	—	≥2000MHz・km@850nm
許容曲げ半径	30mm	30mm		
適合規格	ITU-T G. 652. D	ITU-T G. 651		IEC60793-2-10 A1a. 2
心線仕上り径	φ0.9mm タイトバツファ			
ケーブル緩衝材	アラミド繊維（ケブラ）			
シースの材質	PVC			
シースの色	黄色	若草色	オレンジ	アクア
ケーブル仕上り外径	2.0×4.0mm（φ2mmコード2連メガネ型）			
ケーブル標準長	1m, 2m, 3m, 5m, 10m（※1、※2）			
ケーブル長の公差	+0.05/ -0m @ L ≤0.4m +0.10/ -0m @ 0.4m < L ≤10m			

※1 ケーブル長は光コネクタを含めたものとします。

※2 上記のケーブル長以外にも希望の長さでの製作が可能です。

3. 光コネクタの仕様

3.1. 寸法、耐久性

光コネクタの寸法および耐久性については、下表の規格に準拠します。

表 2. 寸法と耐久性の準拠規格

光コネクタの種類	準拠規格
SC コネクタ	IEC61754-4
LC コネクタ	IEC61754-20

3.2. 性能

光コネクタの性能は、Bellcore GR-326-CORE に準拠します。

3.3. 光学特性

下表に示します。

表 3. 光学特性

光ファイバの種類	シングルモード (OS2)	GI タイプマルチモード		
		OM2	OM1	OM3
光ファイバのサイズ	9/125 μm	50/125 μm	62.5/125 μm	50/125 μm
フェルール研磨方式	UPC 研磨	APC 研磨	PC 研磨	
挿入損失 (Max.)	$\leq 0.3\text{dB}$			
反射減衰量	$\leq -50\text{dB}$	$\leq -60\text{dB}$	—	—

4. 品名と型番

下表に示します。

表 4. 光コネクタ付光ファイバデュプレックスパッチケーブル品名と型番

シングルモード光ファイバ		型番
両端 SC/UPC コネクタ付き	9/125 μm (OS2)	TTX9DYxxxSSSS
両端 LC/UPC コネクタ付き		TTX9DYxxxLLLL
片端 SC/UPC-片端 LC/UPC コネクタ付き		TTX9DYxxxSSLL
両端 SC/APC コネクタ付き		TTX9DYxxxSAAA
GI タイプマルチモード光ファイバ		型番
両端 SC/PC コネクタ付き	50/125 μm (OM2)	TTX5DGxxxSSSS
両端 LC/PC コネクタ付き		TTX5DGxxxLLLL
片端 SC/PC-片端 LC/PC コネクタ付き		TTX5DGxxxSSLL
両端 SC/PC コネクタ付き	62.5/125 μm (OM1)	TTX6D0xxxSSSS
両端 LC/PC コネクタ付き		TTX6D0xxxLLLL
片端 SC/PC-片端 LC コネクタ付き		TTX6D0xxxSSLL
両端 SC/PC コネクタ付き	50/125 μm (OM3)	TTX5HBxxxSSSS
両端 LC/PC コネクタ付き		TTX5HBxxxLLLL
片端 SC/PC-片端 LC/PC コネクタ付き		TTX5HBxxxSSLL

※ 型番 (TTXc k s x x x p p p p) について

TTX	全種共通
c	光ファイバの種類とコア径
	9 : シングルモード光ファイバ
	5 : コア径 50/125 μm GI タイプマルチモード光ファイバ
	6 : コア径 62.5/125 μm GI タイプマルチモード光ファイバ
k	光コネクタ付きデュプレックスパッチケーブルの種類
	D : $\phi 2.0\text{mm}$ 2 芯パッチコード (シングルモード、OM1、OM2)
	H : $\phi 2.0\text{mm}$ 2 芯パッチコード OM3
s	ケーブルシース色
	Y : 黄色
	G : 若草色
	B : アクア
	0 : オレンジ
xxx	ケーブル長 (1m : 001、2m : 002、3m : 003、5m : 005、10m : 010)
pppp	取付け光コネクタの種類
	SSSS : 両端 SC コネクタ付き
	LLLL : 両端 LC コネクタ付き
	SSLL : 片端 SC コネクタ-片端 LC コネクタ付き
	SAAA : 両端 SC/APC コネクタ付き (シングルモードファイバに適用)

5. 外観図 別紙に示します。

表 5. 光コネクタ付きデュプレックスケーブルの外観図

シングルモード光ファイバ		外観図 図番
両端 SC/UPC コネクタ付き	9/125 μ m (OS2)	DRW-OPTJUL11-002A
両端 LC/UPC コネクタ付き		DRW-OPTJUL11-003A
片端 SC/UPC-片端 LC/UPC コネクタ付き		DRW-OPTJUL11-004A
両端 SC/APC コネクタ付き		DRW-OPTJUL11-005B
GI タイプマルチモード光ファイバ		外観図 図番
両端 SC/PC コネクタ付き	50/125 μ m (OM2)	DRW-OPTJUL11-006B
両端 LC/PC コネクタ付き		DRW-OPTJUL11-007B
片端 SC/PC-片端 LC/PC コネクタ付き		DRW-OPTJUL11-008B

6. ラベルと梱包方法

6.1 ラベル

図 1. に本製品のパッケージに貼付するラベルの例を示します。

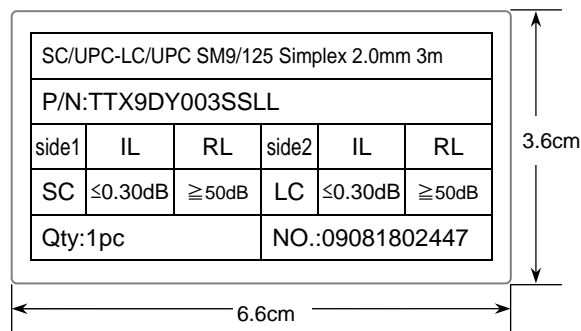


図 1. 貼付ラベルの例

(型番 : TTX9DY003SSLL 片端 SC/UPC-片端 LC/UPC コネクタ付き ケーブル長 3m)

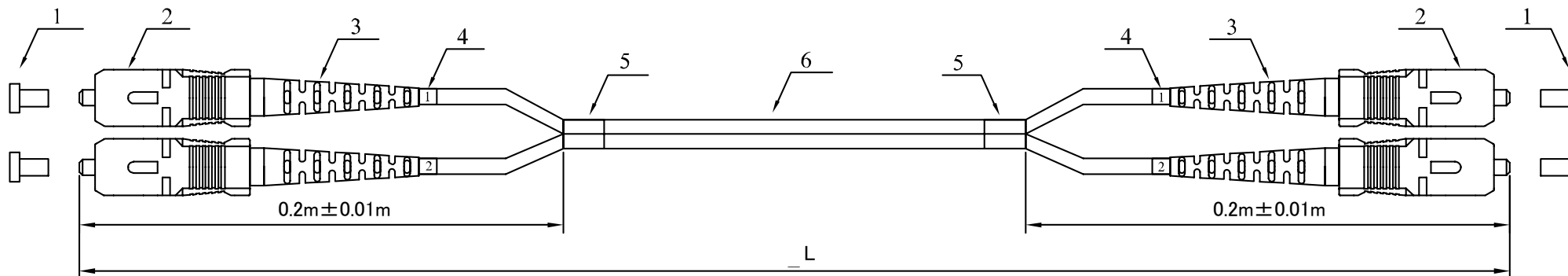
6.2 梱包方法

輸送時に損傷がないよう 1 個ずつ PE 袋に收容し、適切な数量にまとめ、運搬に適した形態にて梱包します。

外箱には、製品名、数量を記載したラベル、もしくは運送会社の送り状を貼付します。

ケーブル長の公差

ケーブル長 (m)	公差 (m)
$L \leq 0.4$	+0.05 / -0.0
$0.4 < L \leq 10$	+0.10 / -0.0



両端SC/UPCコネクタ付きデュプレックスパッチケーブルの部品表

部番	名称	色	数量
1	SCコネクタ ダストカバー	半透明	4
2	SCコネクタ ボディー	青色	4
3	SCコネクタ ブーツ	青色	4
4	線番	白地/黒字	4
5	熱収縮スリーブ(ケーブル)	半透明	2
6	シングルモード光ファイバ2芯ケーブル(φ2mm)	黄色	L

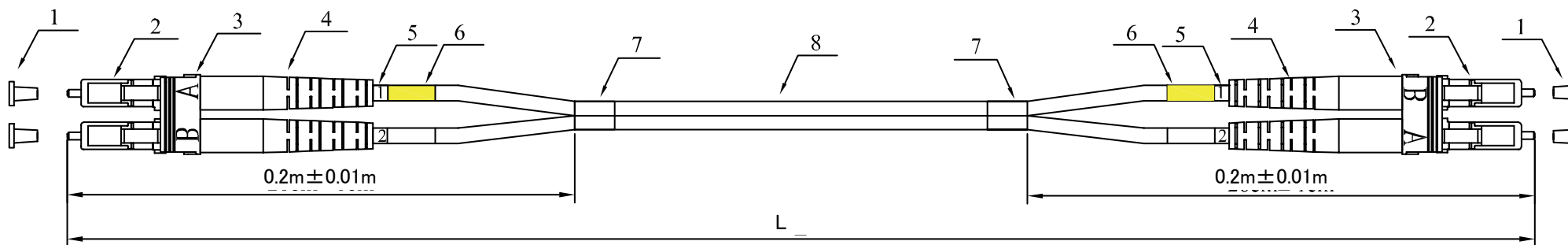
「L」はケーブル長を示し、1m、2m、3m、5m、10mが標準長です。
標準長の長さ以外にケーブル長(型番中xxx)を指定することが可能です。

設計	製図	検図	承認	縮尺	N/A	名称	両端SC/UPC(No Clip)コネクタ付シングルモード光ファイバ デュプレックスパッチケーブル 外観図	図番	DRW-OPTJUL11-002A	品番	TTX9DYxxxSSSS
	JTL 2011.07.13 阿部		JTL 2011.07.13 阿部	単位	m	材質		処理	色 : 仕上り :		
								Telegartner		日本テレガートナー株式会社	

図番 DRW-OPTJUL11-003A

ケーブル長の公差

ケーブル長 (m)	公差 (m)
$L \leq 0.4$	+0.05 / -0.0
$0.4 < L \leq 10$	+0.10 / -0.0



両端LCコネクタ付きデュプレックスパッチケーブルの部品表

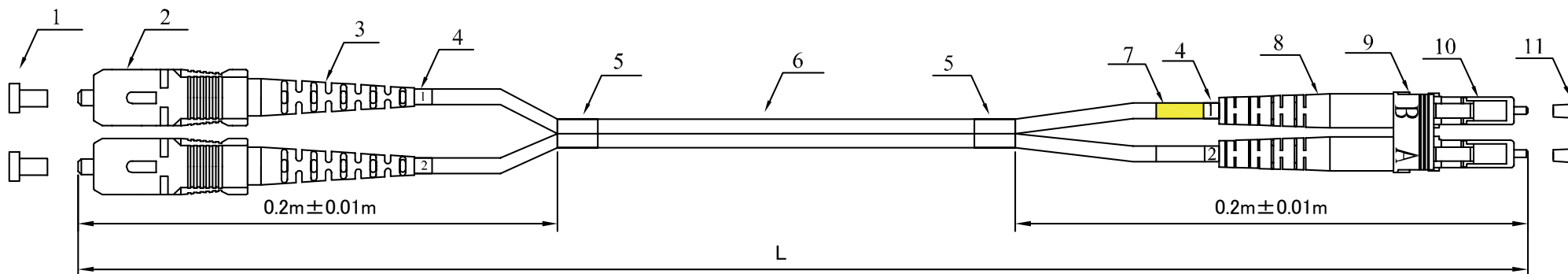
部番	名称	色	数量
1	LCコネクタ ダストカバー	白色	4
2	LCコネクタ ボディー	青色	4
3	LCコネクタ デュプレックスクリップ	青色	2
4	LCコネクタ ブーツ	白色	4
5	線番	白地/黒字	4
6	熱収縮スリーブ(LCコネクタ)	黄色と白色	2&2
7	熱収縮スリーブ(ケーブル)	半透明	2
8	シングルモード光ファイバ2芯ケーブル(φ2mm)	黄色	L

「L」はケーブル長を示し、1m、2m、3m、5m、10mが標準長です。
標準長の長さ以外にケーブル長(型番中xxx)を指定することが可能です。

設計	製図	検図	承認	縮尺	N/A	名称	両端LC/UPCコネクタ付シングルモード光ファイバ デュプレックスパッチケーブル 外觀図	図番	DRW-OPTJUL11-003A	品番	TTX9DYxxxLLLL
	JTL 2011.07.13 阿部		JTL 2011.07.13 阿部	単位	m	材質					
				公差		処理	色 : 仕上り :				
								Telegartner		日本テレガートナー株式会社	

ケーブル長の公差

ケーブル長 (m)	公差 (m)
$L \leq 0.4$	+0.05 / -0.0
$0.4 < L \leq 10$	+0.10 / -0.0



片端SC/UPC-片端LC/UPCコネクタ付きデュプレックスパッチケーブルの部品表

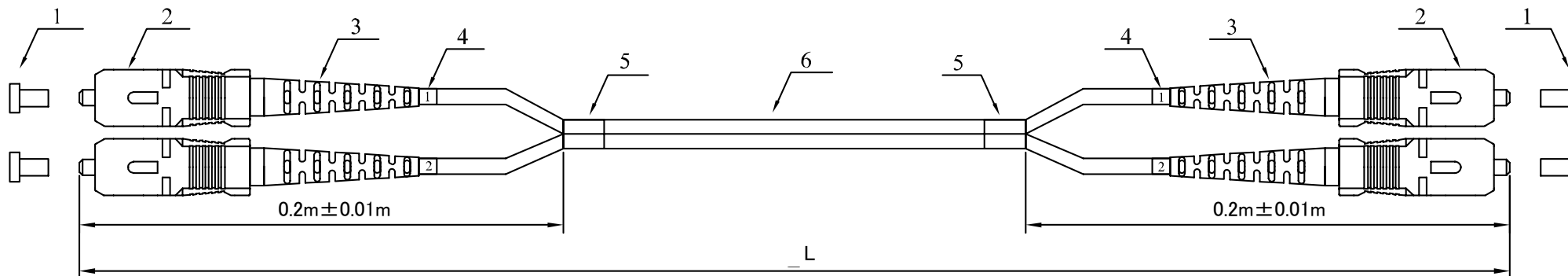
部番	名称	色	数量
1	SCコネクタ ダストカバー	半透明	2
2	SCコネクタ ボディー	青色	2
3	SCコネクタ ブーツ	青色	2
4	線番	白地/黒字	4
5	熱収縮スリーブ(ケーブル)	半透明	2
6	シングルモード光ファイバ2芯ケーブル(φ2mm)	黄色	L
7	熱収縮スリーブ(LCコネクタ)	黄色と白色	1&1
8	LCコネクタ ブーツ	白色	2
9	LCコネクタ デュプレックスクリップ	青色	1
10	LCコネクタ ボディ	青色	2
11	LCコネクタ ダストカバー	白色	2

「L」はケーブル長を示し、1m、2m、3m、5m、10mが標準長です。
標準長の長さ以外にケーブル長(型番中xxx)を指定することが可能です。

設計	製図	検図	承認	縮尺	N/A	名称 片端SC/UPC(No Clip)-片端LC/UPCコネクタ付シングルモード 光ファイバデュプレックスパッチケーブル 外観図	図番 DRW-OPTJUL11-004A	品番 TTX9DYxxxSSLL
	JTL 2011.07.13 阿部		JTL 2011.07.13 阿部	単位 m	材質			
							Telegartner 日本テレガートナー株式会社	

ケーブル長の公差

ケーブル長 (m)	公差 (m)
$L \leq 0.4$	+0.05 / -0.0
$0.4 < L \leq 10$	+0.10 / -0.0



両端SC/APCコネクタ付きデュプレックスパッチケーブルの部品表

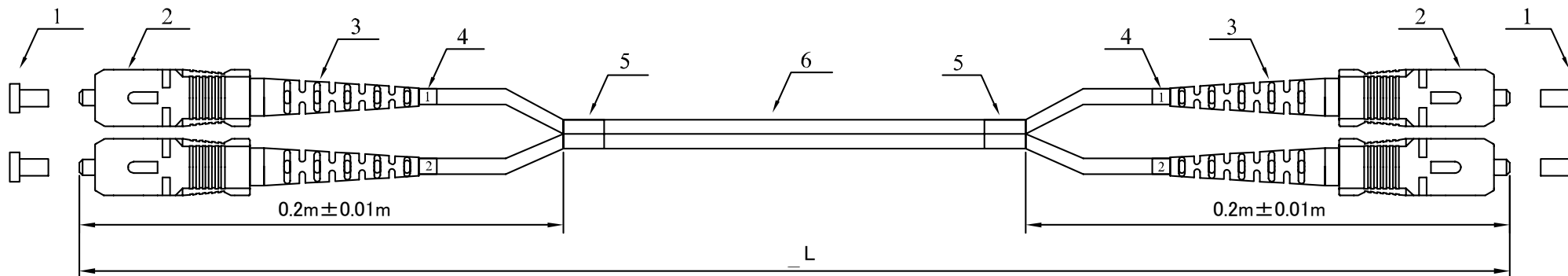
部番	名称	色	数量
1	SCコネクタ ダストカバー	半透明	4
2	SC/APCコネクタ ボディー	緑色	4
3	SC/APCコネクタ ブーツ	緑色	4
4	線番	白地/黒字	4
5	熱収縮スリーブ(ケーブル)	半透明	2
6	シングルモード光ファイバ2芯ケーブル(φ2mm)	黄色	L

「L」はケーブル長を示し、1m、2m、3m、5m、10mが標準長です。
標準長の長さ以外にケーブル長(型番中xxx)を指定することが可能です。

設計	製図	検図	承認	縮尺	N/A	名称	両端SC/APC(No Clip)コネクタ付シングルモード光ファイバ デュプレックスパッチケーブル 外観図	図番	DRW-OPTJUL11-005B	品番	TTX9DYxxxSAAA
	JTL 2011.12.01 阿部		JTL 2011.12.01 MSABE	単位	m						
								Telegartner		日本テレガートナー株式会社	

ケーブル長の公差

ケーブル長 (m)	公差 (m)
$L \leq 0.4$	+0.05 / -0.0
$0.4 < L \leq 10$	+0.10 / -0.0



両端SC/PCコネクタ付きデュプレックスパッチケーブルの部品表

部番	名称	色	数量
1	SCコネクタ ダストカバー	半透明	4
2	SCコネクタ ボディー	ベージュ色	4
3	SCコネクタ ブーツ	ベージュ色	4
4	線番	白地/黒字	4
5	熱収縮スリーブ(ケーブル)	半透明	2
6	GIタイプマルチモード光ファイバ2芯ケーブル(φ2mm)	若草色	L

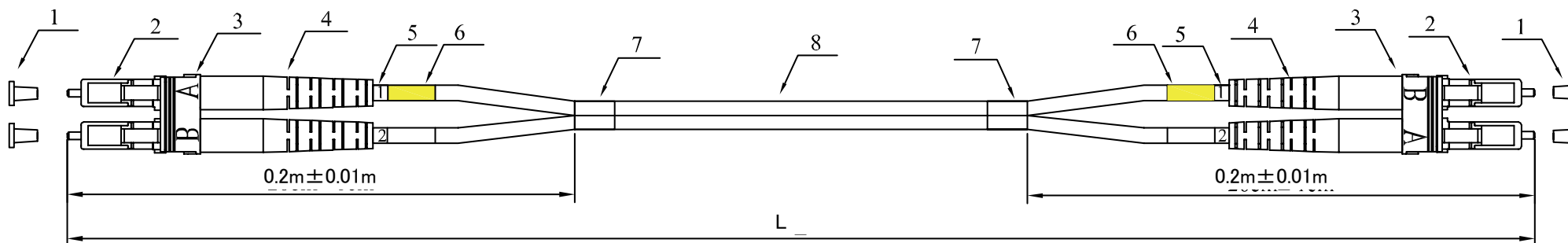
「L」はケーブル長を示し、1m、2m、3m、5m、10mが標準長です。
標準長の長さ以外にケーブル長(型番中xxx)を指定することが可能です。

設計	製図	検図	承認	縮尺	N/A	名称	両端SC/PC(No Clip)コネクタ付GIタイプマルチモード光ファイバデュプレックスパッチケーブル 外観図	図番	DRW-OPTJUL11-006B	品番	TTX5DGxxxSSSS
	JTL 2011.12.01 阿部		JTL 2011.12.01 MSABE	単位	m	材質		処理	色 : 仕上り :		
								Telegartner 日本テレガートナー株式会社			

図番 DRW-OPTJUL11-007B

ケーブル長の公差

ケーブル長 (m)	公差 (m)
$L \leq 0.4$	+0.05 / -0.0
$0.4 < L \leq 10$	+0.10 / -0.0



両端LCコネクタ付きデュプレックスパッチケーブルの部品表

部番	名称	色	数量
1	LCコネクタ ダストカバー	白色	4
2	LCコネクタ ボディー	ベージュ色	4
3	LCコネクタ デュプレックスクリップ	ベージュ色	2
4	LCコネクタ ブーツ	白色	4
5	線番	白地/黒字	4
6	熱収縮スリーブ(LCコネクタ)	黄色と白色	2&2
7	熱収縮スリーブ(ケーブル)	半透明	2
8	GIタイプマルチモード光ファイバ2芯ケーブル(φ2mm)	若草色	L

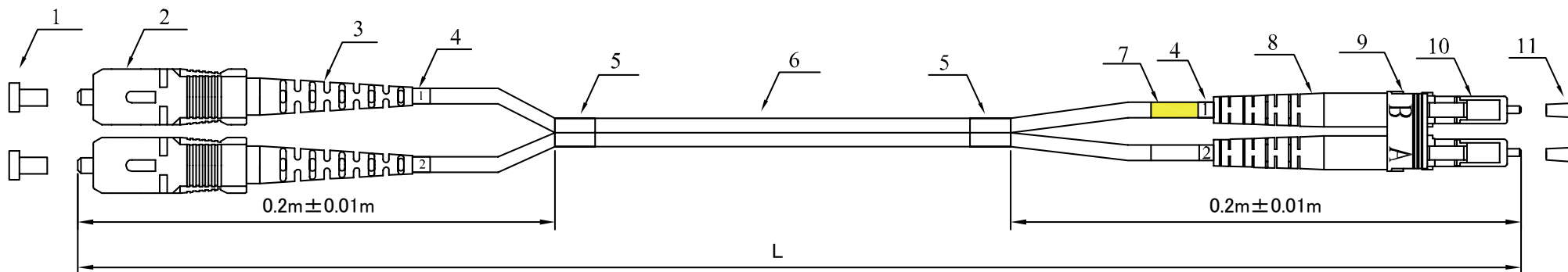
「L」はケーブル長を示し、1m、2m、3m、5m、10mが標準長です。
標準長の長さ以外にケーブル長(型番中xxx)を指定することが可能です。

設計	製図	検図	承認	縮尺	N/A	名称	両端LC/PCコネクタ付GIタイプマルチモード光ファイバ デュプレックスパッチケーブル 外観図	図番	DRW-OPTJUL11-007B	品番	TTX5DGxxxLLLL
	JTL 2011.12.01 阿部		JTL 2011.12.01 MSABE	単位	m	材質		処理	色 : 仕上り :		
								Telegartner		日本テレガートナー株式会社	

図番 DRW-OPTJUL11-008B

ケーブル長の公差

ケーブル長 (m)	公差 (m)
$L \leq 0.4$	+0.05 / -0.0
$0.4 < L \leq 10$	+0.10 / -0.0



片端SC/PC-片端LC/PCコネクタ付きデュプレックスパッチケーブルの部品表

部番	名称	色	数量
1	SCコネクタ ダストカバー	半透明	2
2	SCコネクタ ボディー	ベージュ色	2
3	SCコネクタ ブーツ	ベージュ色	2
4	線番	白地/黒字	4
5	熱収縮スリーブ(ケーブル)	半透明	2
6	GIタイプマルチモード光ファイバ2芯ケーブル(φ2mm)	若草色	L
7	熱収縮スリーブ(LCコネクタ)	黄色と白色	1&1
8	LCコネクタ ブーツ	ベージュ色	2
9	LCコネクタ デュプレックスクリップ	ベージュ色	1
10	LCコネクタ ボディ	ベージュ色	2
11	LCコネクタ ダストカバー	白色	2

「L」はケーブル長を示し、1m、2m、3m、5m、10mが標準長です。
標準長の長さ以外にケーブル長(型番中xxx)を指定することが可能です。

設計	製図	検図	承認	縮尺	N/A	名称	片端SC/PC(No Clip)-片端LC/PCコネクタ付GIマルチモード 光ファイバデュプレックスパッチケーブル 外觀図	図番	DRW-OPTJUL11-008B	品番	TTX5DGxxxSSLL
	JTL 2011.12.01 阿部		JTL 2011.12.01 MSABE	単位	m						
								Telegartner		日本テレガートナー株式会社	