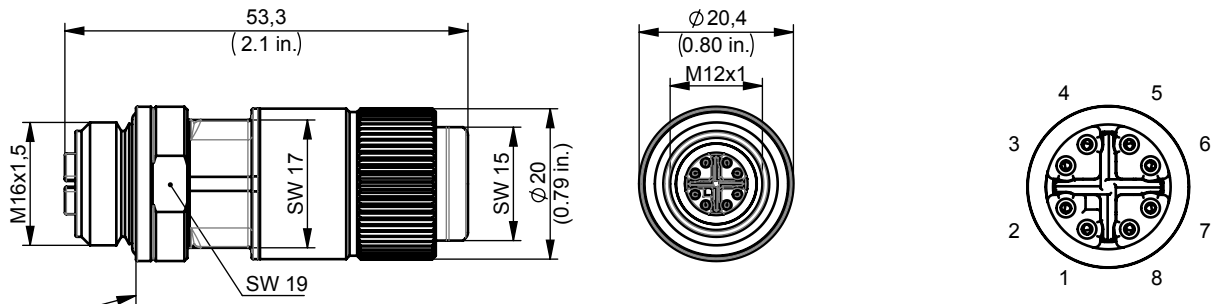
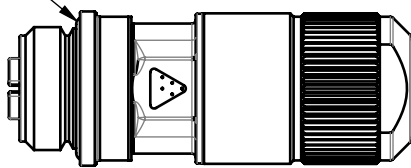


STX M12x1 CS X-coded Cat.6_A CS8X180-3-5IDC533FA000

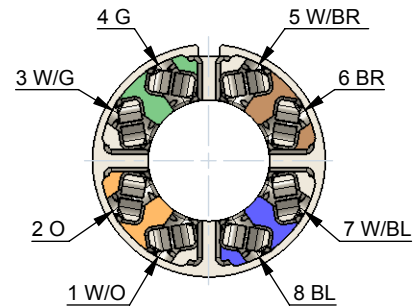


Optional: für Einbau in Schaltschrank, Mutter M16x1,5 nicht im Lieferumfang enthalten
for mounting in control cabinet, nut M16x1,5 not included in scope of delivery

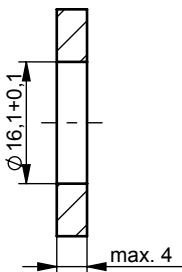
O-Ring
montiert / mounted



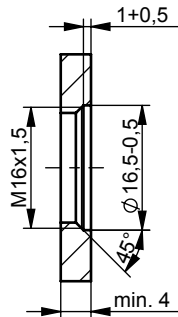
Anschlussbelegung X-kodiert nach
Pin assignment X-coded according to
IEC 61076-2-109



Durchgangsbohrung
ohne Verdrehschutz
through hole
without twist protection



Gewindebohrung
threaded hole



Bestell-Nr. Order no	Bezeichnung Description	Barcode EAN 13	VPE PU
J80029A0500	STX M12x1 CS X-coded Cat.6 _A CS8X180-3-5IDC533FA000	4018359508272	1

Bestell-Nr. Order no	Verpackung Packing	VPE PU	Karton Carton	UPE OPU	Karton Carton	UPE OPU	Karton Outer carton
J80029A0500	1 pc. in blister pack, one mounting information	1 pc. in blister pack	-	10 blister packs in carton	345x125x130 [mm]	6 cartons in outer carton	388x355x270 [mm]

Montageanleitung siehe: www.telegaertner.com
Mounting instructions see: www.telegaertner.com

Technische Daten / Technical Data		
Steckverbinder-Norm	IEC 61076-2-109	Connector Standard
Mechanische Eigenschaften		Mechanical Characteristics
Steckkraft	≤ 30 N	Insertion force
Lebensdauer (Steckzyklen)	≥ 100	Life (mating cycles)
Werkstoffe *		Materials *
Steckergehäuse	Zinkdruckguß vernickelt / zinc diecast nickel-plated Messing vernickelt / brass nickel-plated	Connector housing
Adernvorsortierung	PA UL94 V0 grau / grey	Wire presorting
Kontaktgehäuse	PA UL 94 V0	Contact housing
Klemmkäfig	PA UL94 V0	Clamp cage
IDC-Kontakte	Messing / brass, min. 3...6 µm Sn plated	IDC-contacts
Schirmkontakt	Neusilber / german silver	Shield contact
Oberfläche Kontakte	min. 0,8 µm Au über / on 1,2 µm Ni	Contact finish
Dichtungen	NBR	Sealings
Richtlinie 2011/65/EU (RoHS)	RoHS-konform / RoHS-compliant	Directive 2011/65/EU (RoHS)
Adernanschluss		Wire Connection
Cu-Leiterdurchmesser	Massiv / solid 0,51 - 0,64 mm AWG24 - AWG22/1 Litze / stranded 0,46 - 0,76 mm AWG27 - AWG22/7 **Litze / stranded 0,51 - 0,78 mm AWG26 - AWG22/19	Cu-conductor diameter
Aderndurchmesser	0,9 - 1,6 mm	Insulation diameter
Wiederanschließbarkeit Schneidklemmkontakt	≤ 4x	Reusable IDC
Kabeldurchmesser	5,5 - 9,0 mm	Cable diameter
Umweltanforderungen		Environmental Requirements
Mechanisch		Mechanical
Schocken	490 ms ⁻²	Shock
Schwingen sinusförmig (10Hz - 500Hz)	50 ms ⁻²	Vibration sinusoidal (10Hz - 500Hz)
Schutz vor Eindringen		Protection against Ingress
Eindringen von Teilchen	IP6X ***	Particulate ingress
Wasser / Untertauchen	IPX7 ***	Water / Immersion
Verschmutzungsgrad	3	Pollution degree
Klimatisch und chemisch		Climatical and Chemical
Umgebungstemperatur	-40°C bis / to +85°C	Ambient temperature

* Alle Werkstoffe halogenfrei und silikonfrei.

* All Materials free of halogen and silicone.

** Freigabe des Kabels durch Fa. Telegärtner Karl Gärtner GmbH erforderlich.

** Approval of cable by Telegärtner Karl Gärtner GmbH required.

*** Die technischen Angaben gelten für das Zusammenwirken von M12x1 Produkten nach IEC 61076-2-109 der Firma Telegärtner Karl Gärtner GmbH und den dort gezeigten IP67 Stecker- und Buchsenpaarungen.

*** Technical data apply to M12x1 products to IEC 61076-2-109 of the company Telegärtner Karl Gärtner GmbH and the appropriate combinations of IP67 plugs and sockets.

Technische Daten / Technical Data		
Elektrische Eigenschaften		
Isolationswiderstand	≥ 100 MΩ	Insulation resistance
Durchgangswiderstand	< 15 mΩ	Contact resistance
Spannungsfestigkeit		
Stehwechselfestigkeit Kontakt-Schild	≥ 0,5 kV	Power frequency withstand voltage Contact-Shield
Stehwechselfestigkeit Kontakt-Kontakt	≥ 0,5 kV	Power frequency withstand voltage Contact-Contact
Überspannungskategorie	II	Overvoltage category
Bemessungsspannung ****	50 V / AC, 60 V / DC	Rated voltage ****
Bemessungsstoßspannung	0,8 kV	Rated impulse voltage
Strombelastbarkeit bei 40°C		
PoE+ gemäß IEEE 802.3at	Geeignet für Power over Ethernet+ Adequate for Power over Ethernet+	PoE+ according to IEEE 802.3at
Übertragungstechnische Eigenschaften *****		
10 Gigabit Ethernet gemäß IEEE 802.3an	Geeignet für 10 Gigabit Ethernet Adequate for 10 Gigabit Ethernet	10 Gigabit Ethernet acc. to IEEE 802.3an
Kategorie 6 _A	ISO/IEC 11801; DIN EN 50173-1	Category 6 _A
Klasse E _A	ISO/IEC 11801; DIN EN 50173-1	Class E _A
Normen		
IP-Schutzarten	IEC 60529	Degrees of protection provided by enclosures (IP code)
UL Norm für Kommunikationszubehör	UL 1863	UL Standard for Communication circuit Accessories
Anwendungsneutrale Kommunikationskabelanlagen	ISO/IEC 11801; DIN EN 50173-1	Generic cabling systems
Zulassung		
UL-gelistet	-	UL listed

**** Die Bemessungsspannung basiert auf dem Verschmutzungsgrad 2
**** The rated voltage is based on pollution degree 2

***** Für alle aufgeführten Standards gelten die aktuellen und publizierten Ausgabestände zum Zeitpunkt 29.01.2018.
***** The editions of the aforementioned standards by the time of 29.01.2018 are valid.